



**HODEL
BETRIEBE**



*Chez nous, vous êtes
entre de bonnes mains!*

Données de structure

Friderici Spécial SA

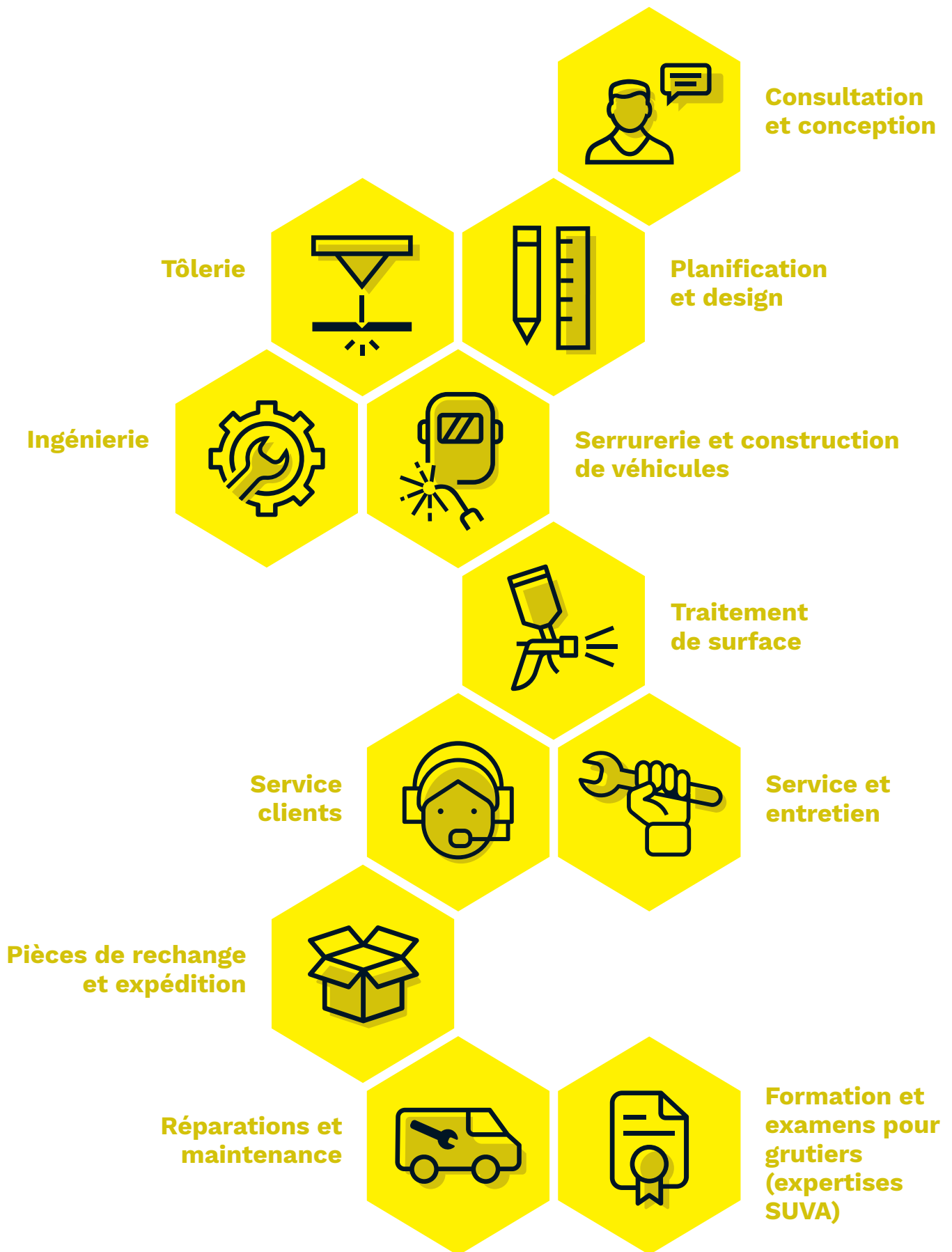
Projet 4793

Effer 2655 7S & Jib 6S & Jib 3S

Numéro de série: 100026464

hodelbetriebe.ch







**HODEL
BETRIEBE**

Coordonnées:

Hodel Betriebe AG
Mooshof 2
CH-6022 Grosswangen

Tel +41 41 984 06 00
Email info@hodelbetriebe.ch
Website hodelbetriebe.ch

Contenu:

Diagramme de charge
Programmation des paramètres Progress
Portfolio
Déclaration de conformité

hodelbetriebe.ch



Ersatzteilservice
Bestellt bis 15.00 Uhr
Geliefert am nächsten Tag



Haben Sie Fragen?
Der Kundendienst ist für
Sie da. 041 984 06 00



**HODEL
BETRIEBE**

Diagramme de charge

hodelbetriebe.ch

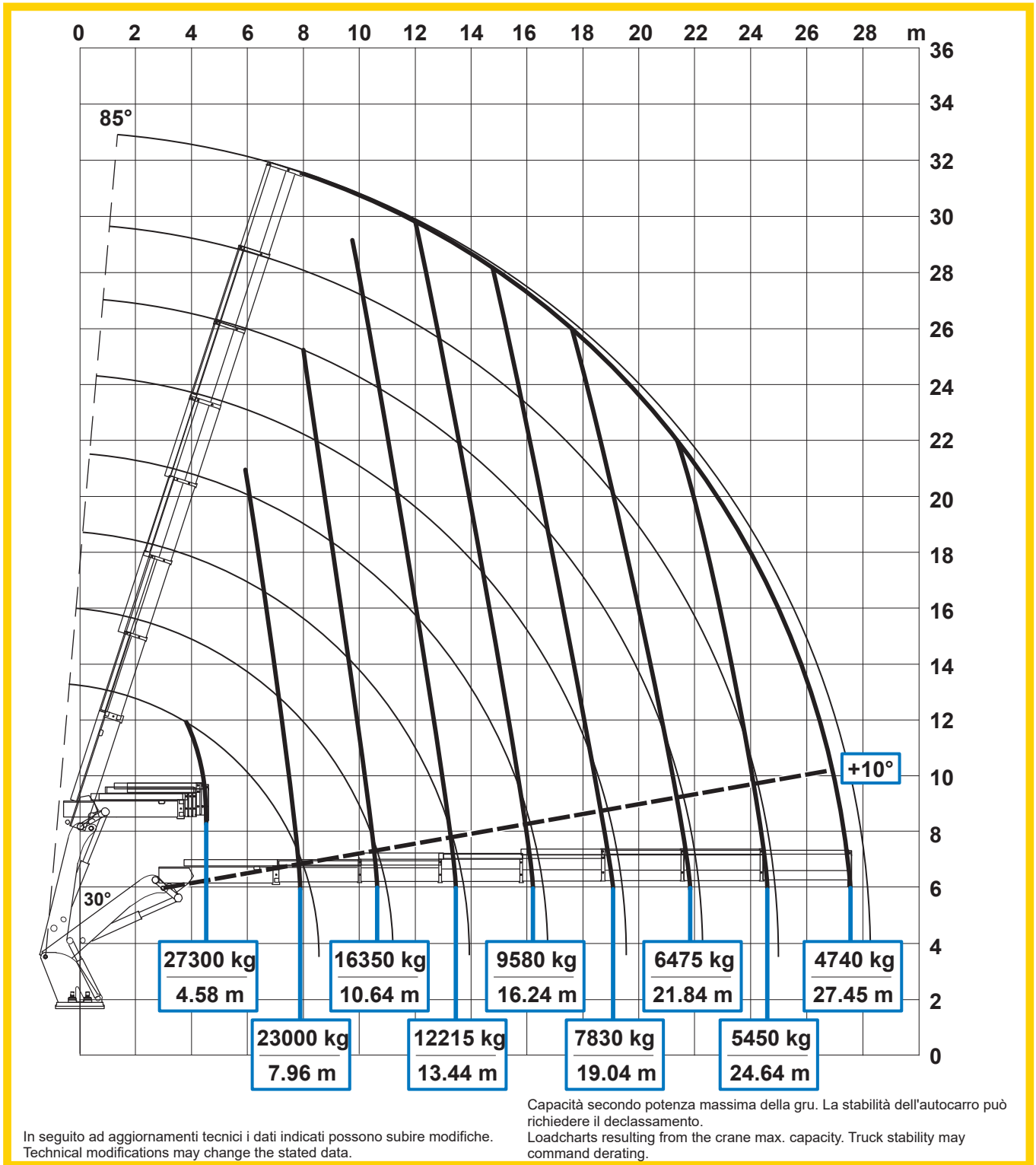




EFFER

2655

7S

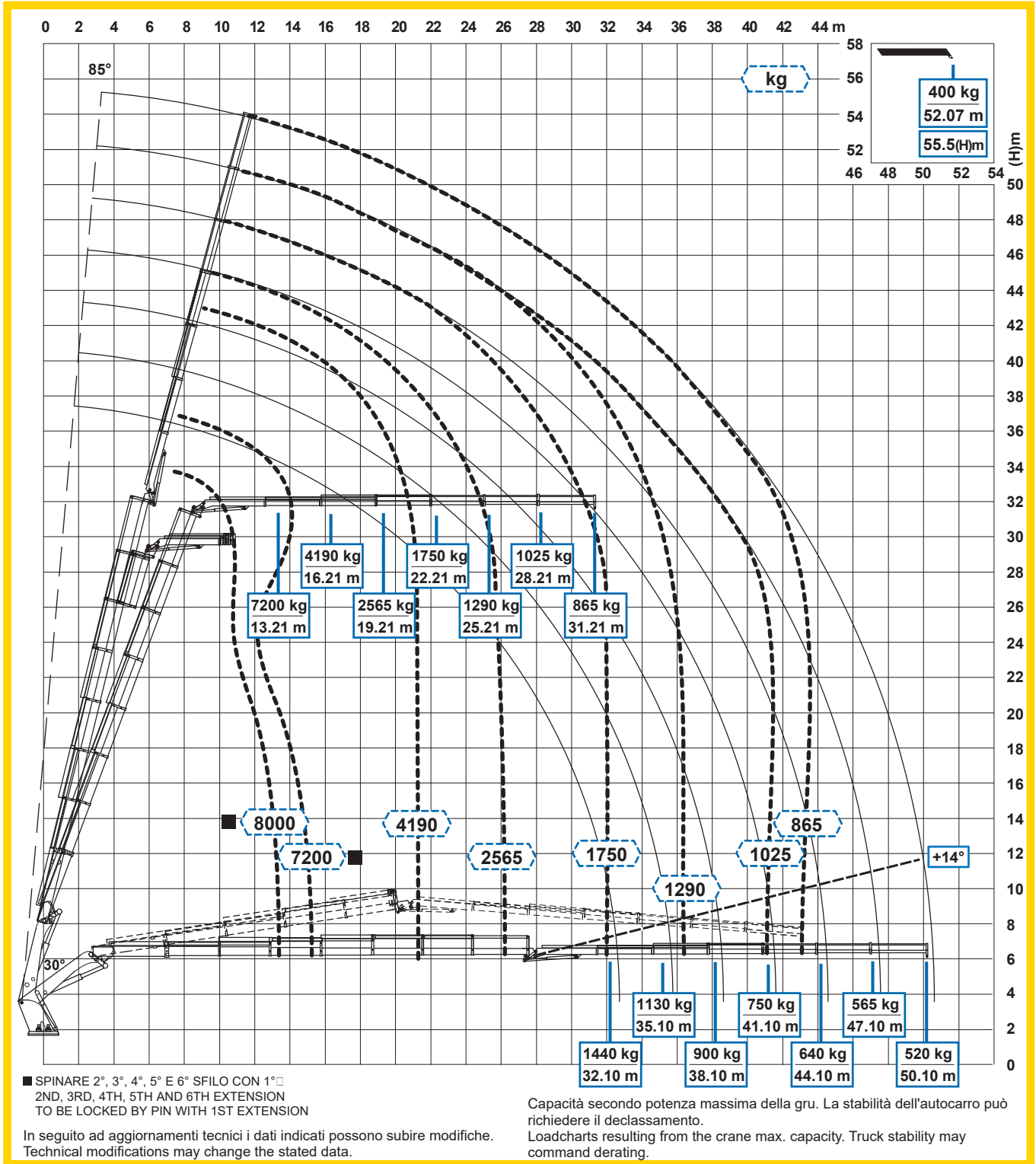




EFFER

2655

7S + JIB 6S

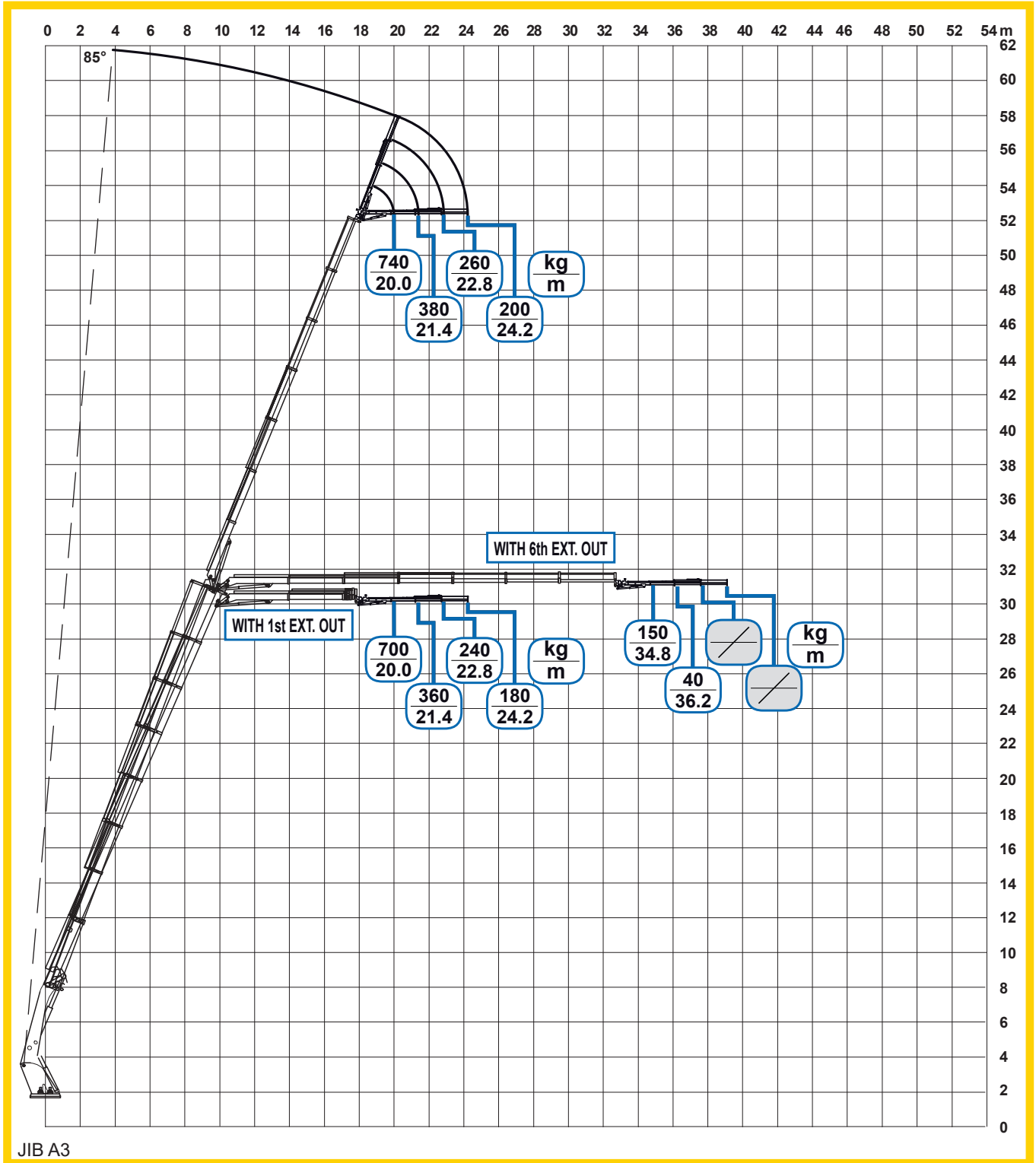




EFFER

2655

7S + JIB 6S + JIB 3S



In seguito ad aggiornamenti tecnici i dati indicati possono subire modifiche.
Technical modifications may change the stated data.



**HODEL
BETRIEBE**

Programmation des paramètres Progress

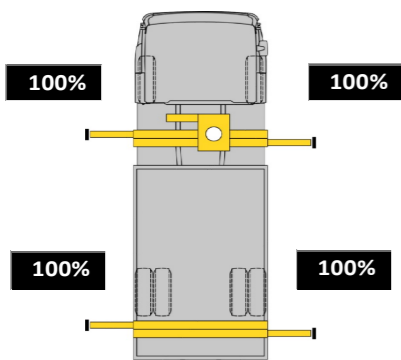
hodelbetriebe.ch



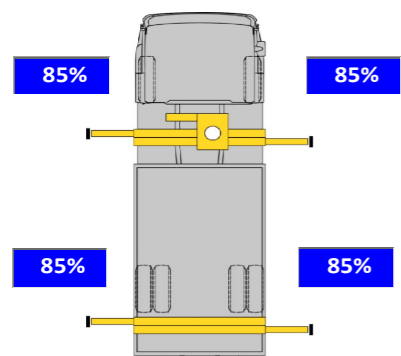
PERFORMANCE CHARTS [%] sans supports supplémentaires

Crane model	Version	Serial number	Customer	Date	File version
2655 7S6P6	Standard	100026464	Friderici Special	26.06.2023	1.4.7

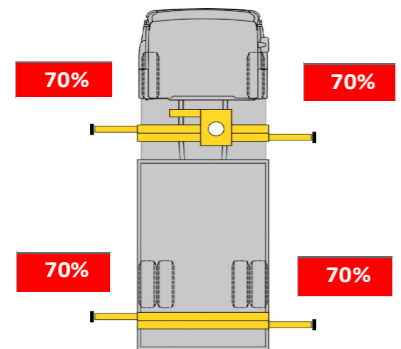
CONFIGURATION 1



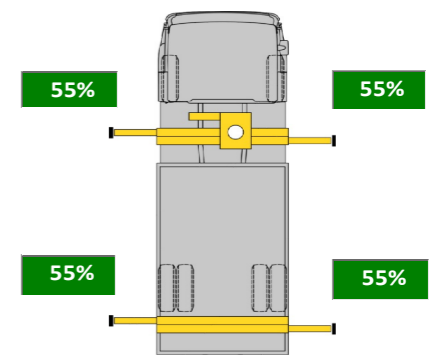
CONFIGURATION 2



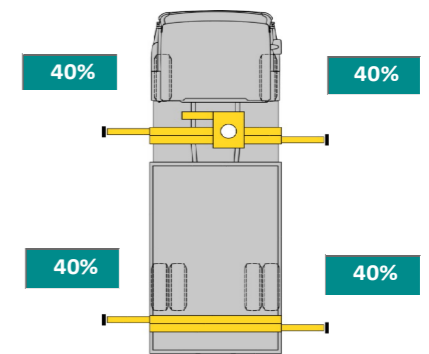
CONFIGURATION 3



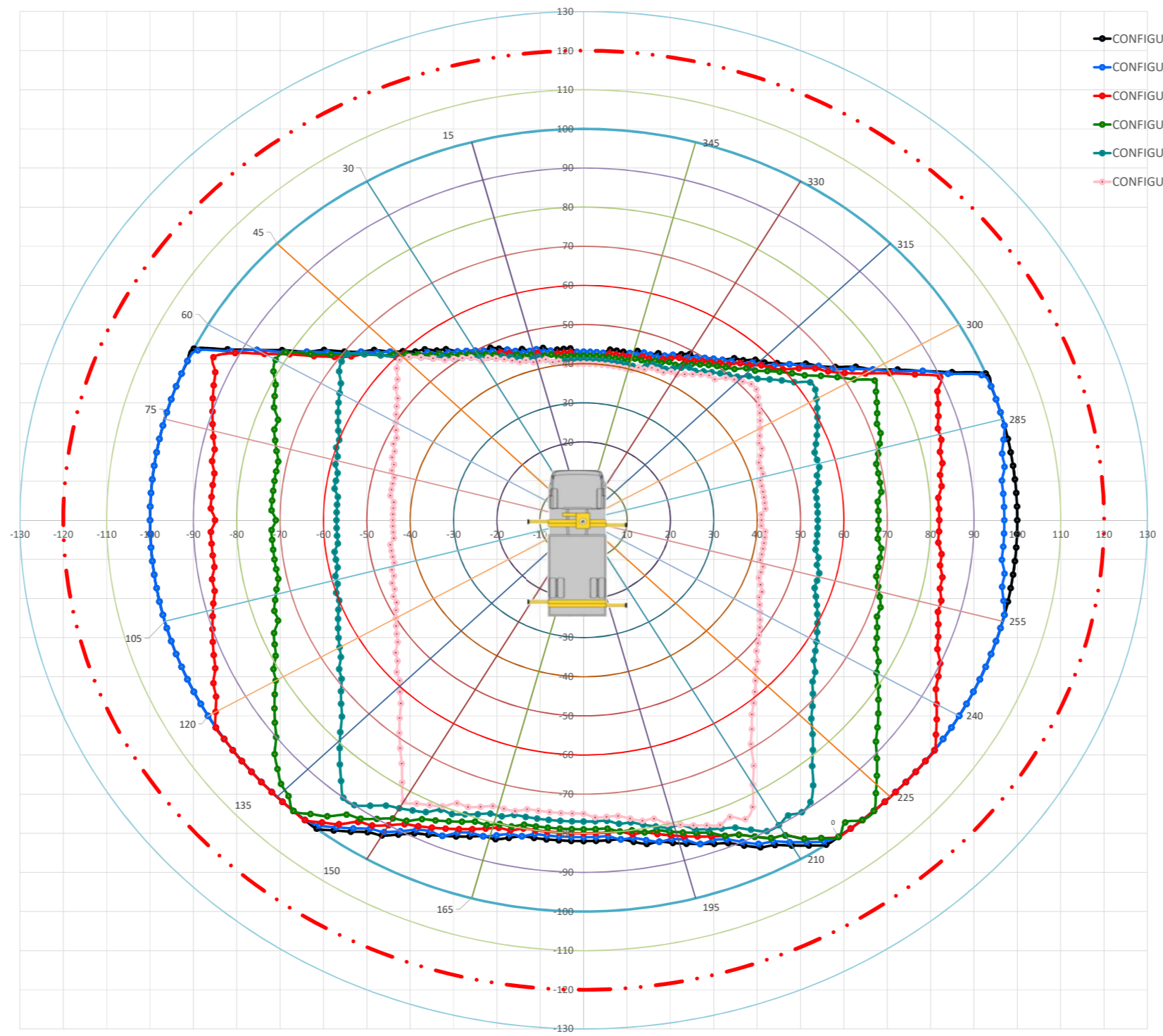
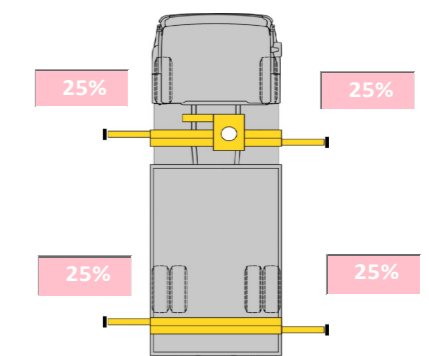
CONFIGURATION 4



CONFIGURATION 5



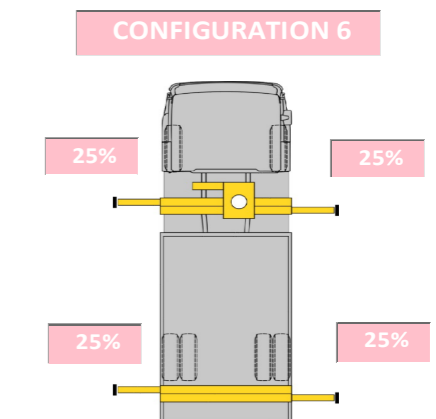
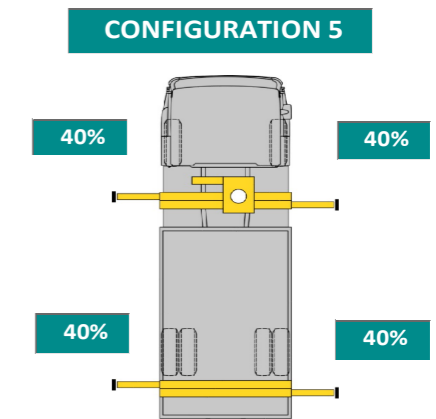
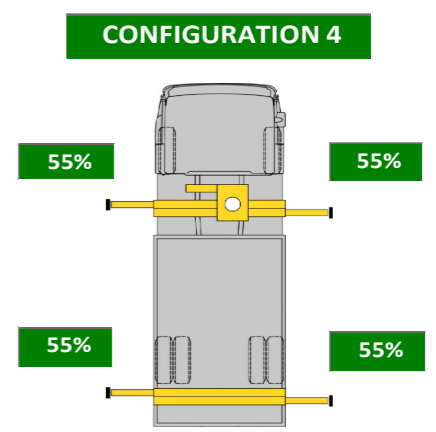
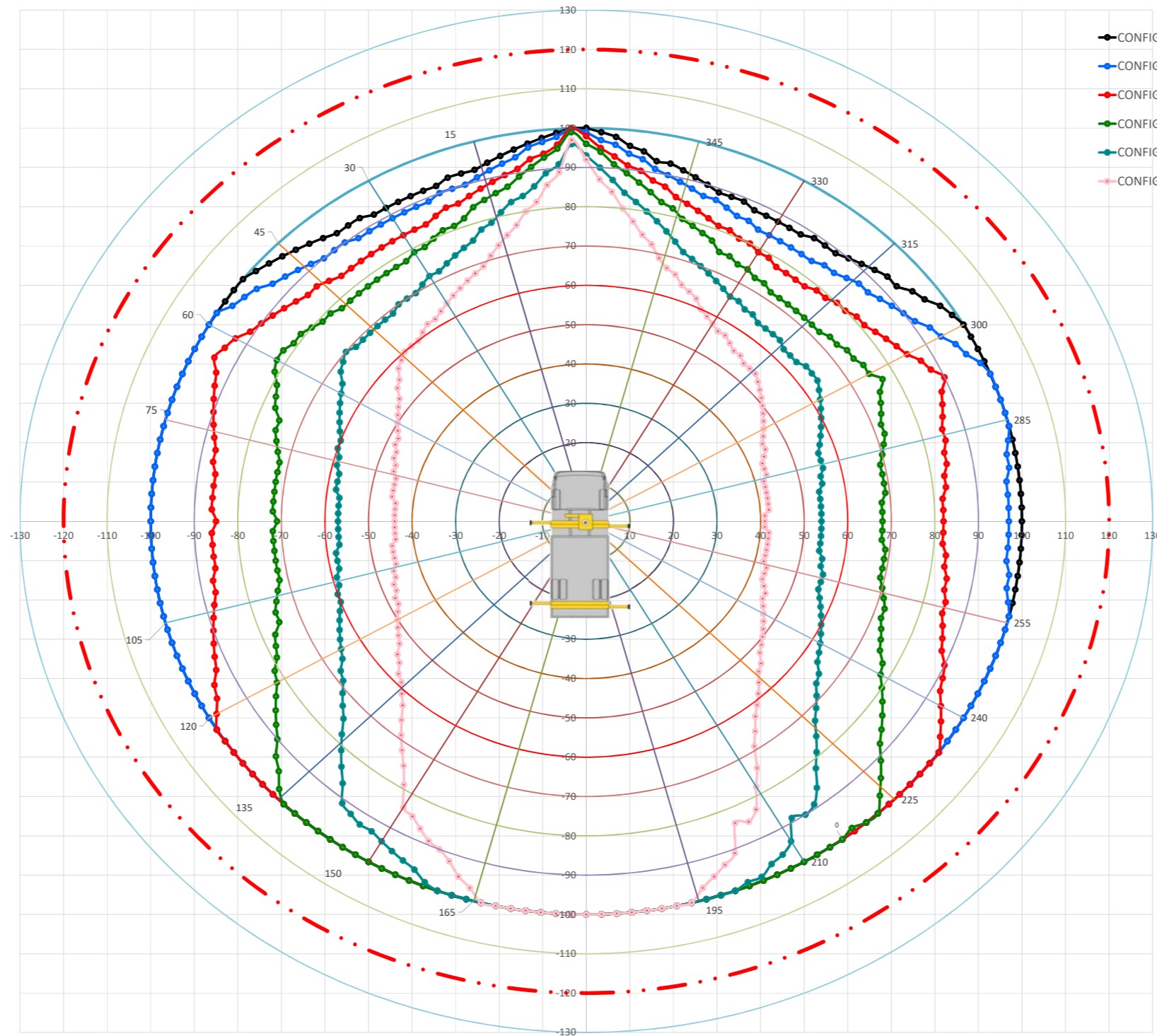
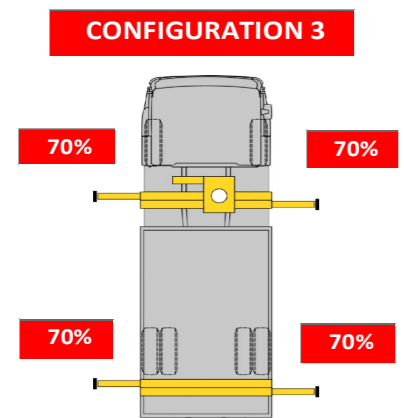
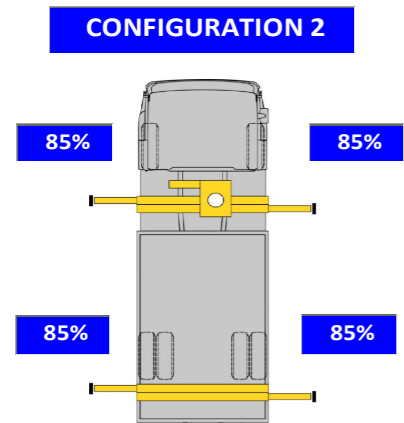
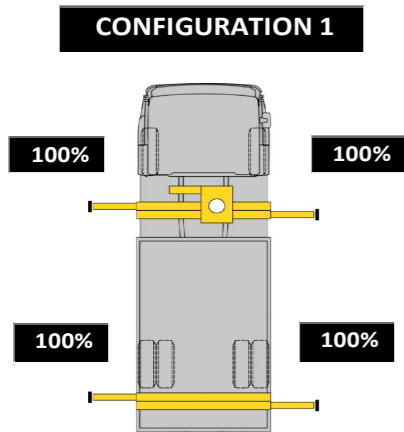
CONFIGURATION 6



JIB = MOUNTED
CONFIGURATION = SAFE

PERFORMANCE CHARTS [%] avec supports supplémentaires déployés

Crane model	Version	Serial number	Customer	Date	File version
2655 7S6P6	Standard	100026464	Friderici Special	26.06.2023	1.4.7

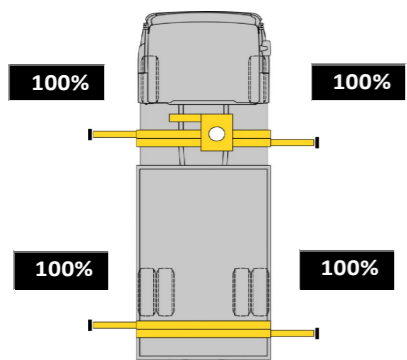


JIB = MOUNTED
 CONFIGURATION = SAFE
 STAB AUX = ON GROUND AND EXTENDED

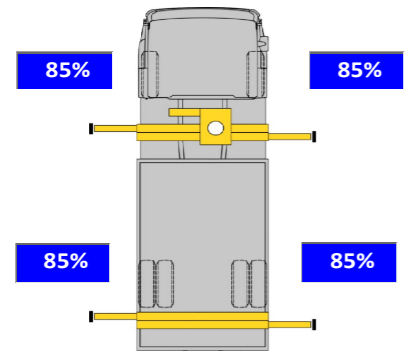
PERFORMANCE CHARTS [%] avec supports supplémentaires rétracté

Crane model	Version	Serial number	Customer	Date	File version
2655 7S6P6	Standard	100026464	Friderici Special	26.06.2023	1.4.7

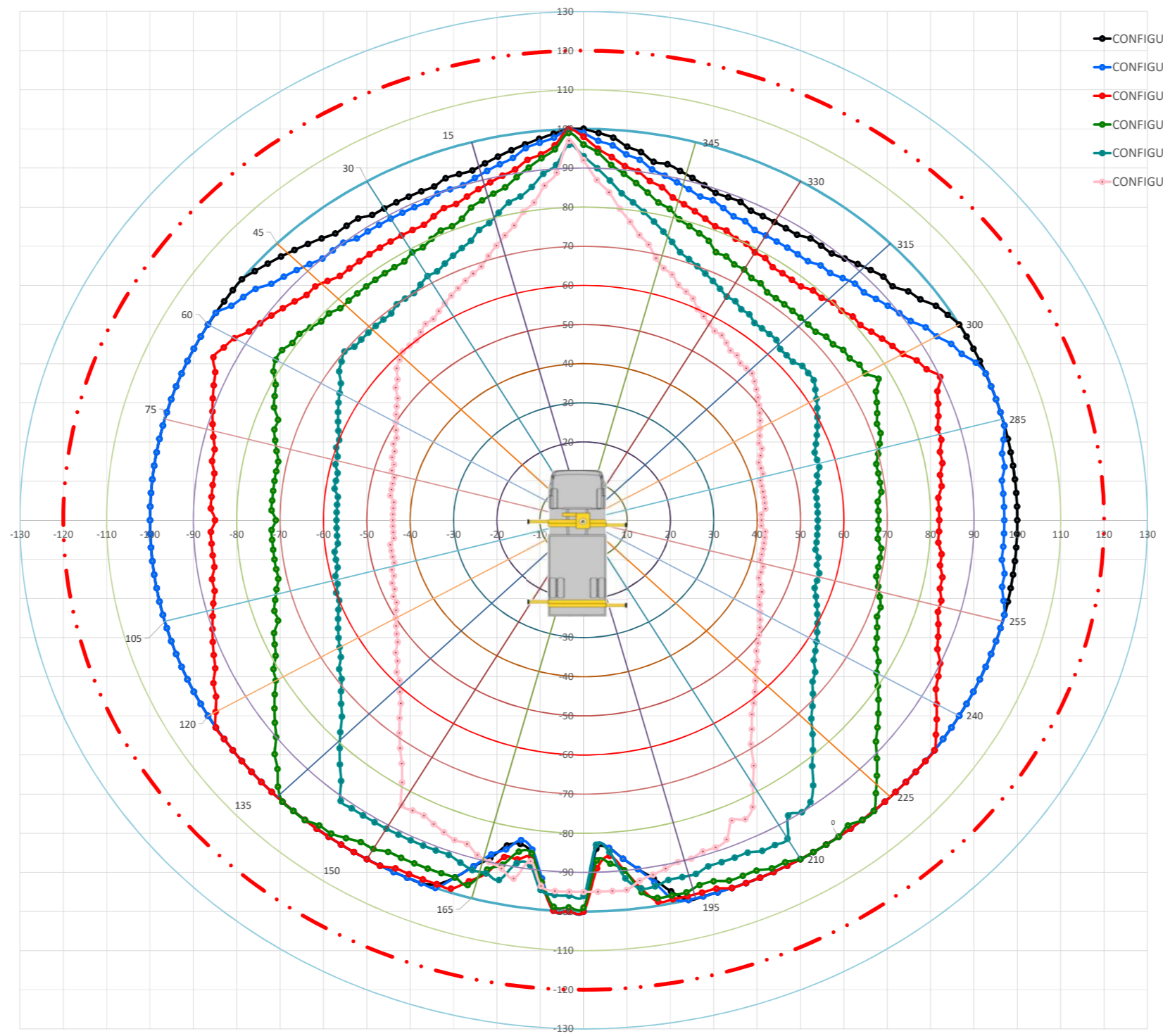
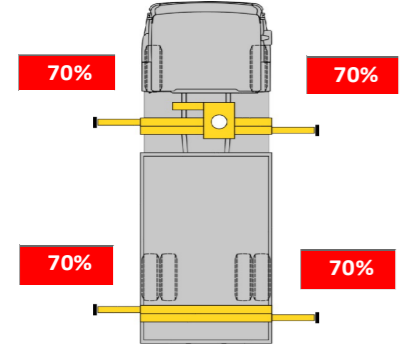
CONFIGURATION 1



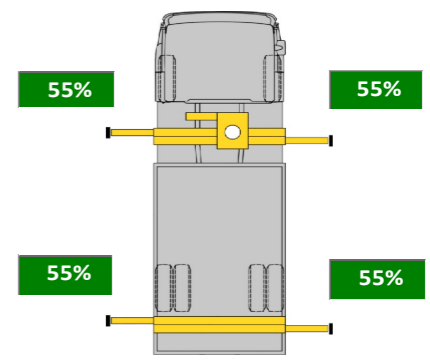
CONFIGURATION 2



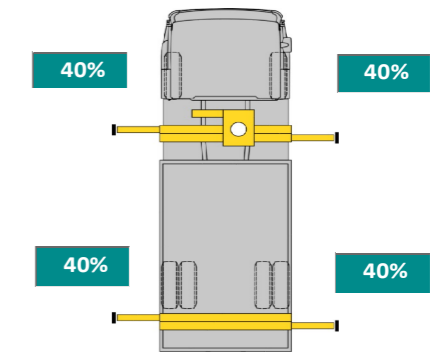
CONFIGURATION 3



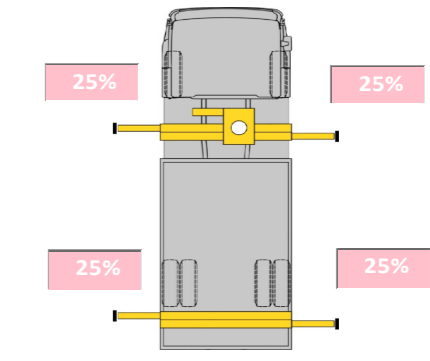
CONFIGURATION 4



CONFIGURATION 5



CONFIGURATION 6



JIB = MOUNTED
 CONFIGURATION = SAFE
 STAB AUX = ON GROUND AND RETRACTED



**HODEL
BETRIEBE**

Portfolio

hodelbetriebe.ch





**HODEL
BETRIEBE**

Hodel Betriebe AG • Mooshof 2 • CH-6022 Grosswangen
Tel +41 41 984 06 00 • info@hodelbetriebe.ch • www.hodelbetriebe.ch

Friderici Spécial SA

September 2023

Effer 2655 7S & Jib 6S & Micro Jib 3S



Fahrzeugdaten:

Fahrzeug: Volvo FH16 10x4
Chassisnummer: YV2R00SK7JA818512

Gewichte:

Gemäss Fahrzeugausweis

Lastwagen/Achsen/entlastet/Brücke/Sattelkupplung/K-Kran/J-Jib/Z-Zubehör

Ladekran & Spezialfahrzeugbau



**Beratung &
Konzept**



**HODEL
BETRIEBE**

Déclaration de conformité

hodelbetriebe.ch



EFFER

Dichiarazione di conformità Declaration of conformity Déclaration de conformité Konformitätserklärung

N. VG0003919

La gru idraulica
sottodescritta
è conforme alla Direttiva
Macchine
2006/42/CE
e alla Direttiva EMC
2014/30/UE

The hydraulic crane
described herebelow
complies to the Machine
Directive
2006/42/EC
and to the Directive EMC
2014/30/EU

La grue hydraulique décrite
ci-bas
est conforme à la Directive
Machine
2006/42/CE
et à la Directive EMC
2014/30/UE

Der folgende beschriebene
hydraulische Kran
entspricht der
Machinenrichtlinie
2006/42/EG
und der Richtlinie EMC
2014/30/EU

Modello 2655/7S

Model - Modèle - Modell

Matricola 100026464

Serial number - Numéro de série - Seriennummer

Anno di costruzione 2018

Manufacturing year - Année de fabrication - Baujahr

- * come dettagliato nel fascicolo tecnico della gru
- * details are specified in the technical file related to the crane
- * comme détaillé dans le dossier technique de la grue
- * detailliertere Daten sind bei den technischen Unterlagen des Kranes enthalten

La presente dichiarazione CE si riferisce al fascicolo tecnico della gru sopramenzionata, non installata e non messa in servizio (base di appoggio e gruppo di potenza non presenti).

This CE statement refers to the technical specification of the above mentioned crane, not installed and not commissioned (support base and power unit absent).

La présente déclaration CE fait référence au dossier technique de la grue susmentionnée, non installée et non mise en service (base d'appui et groupe de puissance non présents).

Diese EG-Konformitätserklärung bezieht sich auf das technische Blatt des oben genannten, nicht installierten und nicht in Betrieb genommenen Kranes (Auflagebasis und Leistungsgruppe nicht vorhanden).

**Norme di riferimento
della progettazione**

**Design reference
standards**

**Normes de reference du
projet**

Entwicklungsbezugsnormen

EN 12999:2011+A1:2012 - EN 60204-32 - DIN 15018 - DIN 4114 - DAST-RI 011

Ente autorizzato a costituire il fascicolo tecnico: Body authorised to make the technical file:
Organisme autorisé à créer le fascicule technique: Autorisierte Behörde zur Erstellung des technischen Hefts:
Riccardo Rughi, email: r.rughi@effer.it, EFFER S.p.A.

EFFER S.p.A.

Lorenzo Cipriani

Presidente C.d.A.

President

Minerbio, 27/03/2018

EFFER S.p.A. - Via IV Novembre, 12 - 40061 Minerbio (BO) - (ITALY)

DT00062_7-ITA-ENG-FRE-GER



**Dichiarazione di
incorporazione di
quasi-macchina**

**Declaration of
incorporation of
partly completed
machinery**

**Déclaration
d'incorporation de
la quasi-machine**

**Einbauerklärung
für unvollständige
Maschinen**

N. VG0003919 J1

Quasi-macchina, modello 6P70001

Partly completed machinery, model

Quasi-machine, modèle

Unvollständige Maschine, Modell

■ Prolunga Manuale dopo snodo idraulico (6S)

extensions after crane fly-jib - rallonges après jib - Verlängerungen
nach Zusatzgelenk

Max. load/ charge maximale /Höchstlast

- (n° 1 prol.) carico massimo: 2480 kg - serial 6P70001

Anno di costruzione 2018

Manufacturing year - Année de fabrication - Baujahr

La quasi-macchina sopra
descritta è applicabile alla
gru idraulica per
sollevamento di carichi
diversi da persone:

The partly completed
machinery above described
can be applied to the
hydraulic crane for load
lifting, excluding people
lifting.

La quasi-machine décrite ci-
dessus peut être appliquée à
la grue hydraulique pour
lever des charges autre que
des personnes:

Die oben beschriebene
unvollständige Maschine
kann in Hydraulikkranen
eingebaut werden zum
Heben von Lasten
(Personen ausgeschlossen):

Modello Fly-jib 6P7SN6VQS2EAR141

Model - Modèle - Modell

**E' vietata la messa in servizio
della quasi-macchina sopra
descritta finché la macchina
finale in cui deve essere
incorporata non è stata
dichiarata conforme alla
Direttiva Macchine
2006/42/CE e alla Direttiva
EMC 2014/30/UE**

**It is forbidden to put into
service the partly completed
machinery above described
until the final machinery into
which it is to be incorporated
has been declared in
conformity with the
provisions of the Directive,
2006/42/EC and to the
Directive EMC 2014/30/EU**

**Il est interdit de mettre en
service la quasi-machine
décrite ci-dessus avant que la
machine finale à laquelle elle
doit être incorporée n'ait pas
été déclarée conforme à la
Directive Machines
2006/42/CE et à la Directive
EMC 2014/30/UE**

**Die oben beschriebene
unvollständige Maschine darf
nur dann in Betrieb
genommen werden, wenn die
Endmaschine, in die sie
eingebaut wird, konform mit
der Maschinenrichtlinie
2006/42/EG und Richtlinie
EMC 2014/30/EU erklärt
wurde.**

**Norme di riferimento
della progettazione**

**Design reference
standards**

**Normes de reference du
projet**

Entwicklungsbezugsnormen

EN 12999-2011 (except the chapter 5.6.1.6) - EN 60204-32 - DIN 15018 - DIN 4114 - DAST-RI 011

Ente autorizzato a costituire il fascicolo tecnico: Body authorised to make the technical file:
Organisme autorisé à créer le fascicule technique: Autorisierte Behörde zur Erstellung des technischen Hefts:
Riccardo Rughi, email: r.rughi@effe.it, EFFER S.p.A.

Minerbio, 27/03/2018

EFFER S.p.A.
Lorenzo Cipriani
Presidente C.d.A.
President

EFFER S.p.A. - Via IV Novembre, 12 - 40061 Minerbio (BO) - (ITALY)

DT00066_6-ITA-ENG-FRE-GER



**Dichiarazione di
incorporazione di
quasi-macchina**

**Declaration of
incorporation of
partly completed
machinery**

**Déclaration
d'incorporation de
la quasi-machine**

**Einbauerklärung
für unvollständige
Maschinen**

N. VG0003919 J2

Quasi-macchina, modello 6P70021

Partly completed machinery, model

Quasi-machine, modèle

Unvollständige Maschine, Modell

■ Prolunga Manuale dopo snodo idraulico (6S)

extensions after crane fly-jib - rallonges après jib - Verlängerungen

nach Zusatzgelenk

Max. load/ charge maximale /Höchstlast

- (n° 2 prol.) carico massimo: 1210 kg - serial 6P70021

Anno di costruzione 2018

Manufacturing year - Année de fabrication - Baujahr

La quasi-macchina sopra
descritta è applicabile alla
gru idraulica per
sollevamento di carichi
diversi da persone:

The partly completed
machinery above described
can be applied to the
hydraulic crane for load
lifting, excluding people
lifting.

La quasi-machine décrite ci-
dessus peut être appliquée à
la grue hydraulique pour
lever des charges autre que
des personnes:

Die oben beschriebene
unvollständige Maschine
kann in Hydraulikkranen
eingebaut werden zum
Heben von Lasten
(Personen ausgeschlossen):

Modello Fly-jib 6P7SN6VQS2EAR141

Model - Modèle - Modell

E' vietata la messa in servizio
della quasi-macchina sopra
descritta finché la macchina
finale in cui deve essere
incorporata non è stata
dichiarata conforme alla
Direttiva Macchine
2006/42/CE e alla Direttiva
EMC 2014/30/UE

It is forbidden to put into
service the partly completed
machinery above described
until the final machinery into
which it is to be incorporated
has been declared in
conformity with the
provisions of the Directive,
2006/42/EC and to the
Directive EMC 2014/30/EU

Il est interdit de mettre en
service la quasi-machine
décrite ci-dessus avant que la
machine finale à laquelle elle
doit être incorporée n'ait pas
été déclarée conforme à la
Directive Machines
2006/42/CE et à la Directive
EMC 2014/30/UE

Die oben beschriebene
unvollständige Maschine darf
nur dann in Betrieb
genommen werden, wenn die
Endmaschine, in die sie
eingebaut wird, konform mit
der Maschinenrichtlinie
2006/42/EG und Richtlinie
EMC 2014/30/EU erklärt
wurde.

**Norme di riferimento
della progettazione**

**Design reference
standards**

**Normes de reference du
projet**

Entwicklungsbezugsnormen

EN 12999-2011 (except the chapter 5.6.1.6) - EN 60204-32 - DIN 15018 - DIN 4114 - DAST-RI 011

Ente autorizzato a costituire il fascicolo tecnico: Body authorised to make the technical file:
Organisme autorisé à créer le fascicule technique: Autorisierte Behörde zur Erstellung des technischen Hefts:
Riccardo Rughi, email: r.rughi@effer.it, EFFER S.p.A.

EFFER S.p.A.
Lorenzo Cipriani
Presidente C.d.A.

Minerbio, 27/03/2018

President

EFFER S.p.A. - Via IV Novembre, 12 - 40061 Minerbio (BO) - (ITALY)

DT00066_6-ITA-ENG-FRE-GER