



**HODEL
BETRIEBE**



*Chez nous, vous êtes
entre de bonnes mains!*

Données de structure

Friderici Spécial SA

Projet 4576

Effer 1000 9S & Jib 6S

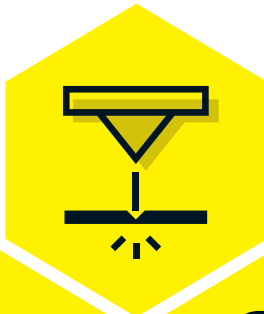
Numéro de série: ME0100000048

hodelbetriebe.ch

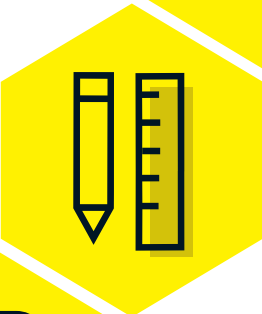




Consultation et conception



Tôlerie



Planification et design



Ingénierie



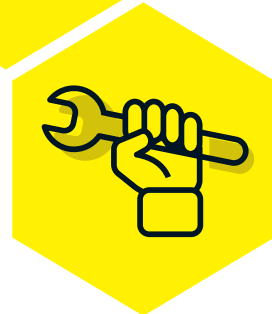
Serrurerie et construction de véhicules



Traitement de surface



Service clients



Service et entretien



Pièces de rechange et expédition



Réparations et maintenance



Formation et examens pour grutiers (expertises SUVA)



**HODEL
BETRIEBE**

Hodel Betriebe AG • Mooshof 2 • CH-6022 Grosswangen
Tel +41 41 984 06 00 • info@hodelbetriebe.ch • www.hodelbetriebe.ch



**HODEL
BETRIEBE**

Coordonnées:

Hodel Betriebe AG
Mooshof 2
CH-6022 Grosswangen

Tel +41 41 984 06 00
Email info@hodelbetriebe.ch
Website hodelbetriebe.ch

Contenu:

Diagramme de charge
Programmation des paramètres Progress
Portfolio
Confirmation de montage
Information de la garantie Grue
Déclaration de conformité

[hodelbetriebe.ch](https://www.hodelbetriebe.ch)



Ersatzteilservice
Bestellt bis 15.00 Uhr
Geliefert am nächsten Tag



Haben Sie Fragen?
Der Kundendienst ist für
Sie da. 041 984 06 00



**HODEL
BETRIEBE**

Diagramme de charge

hodelbetriebe.ch

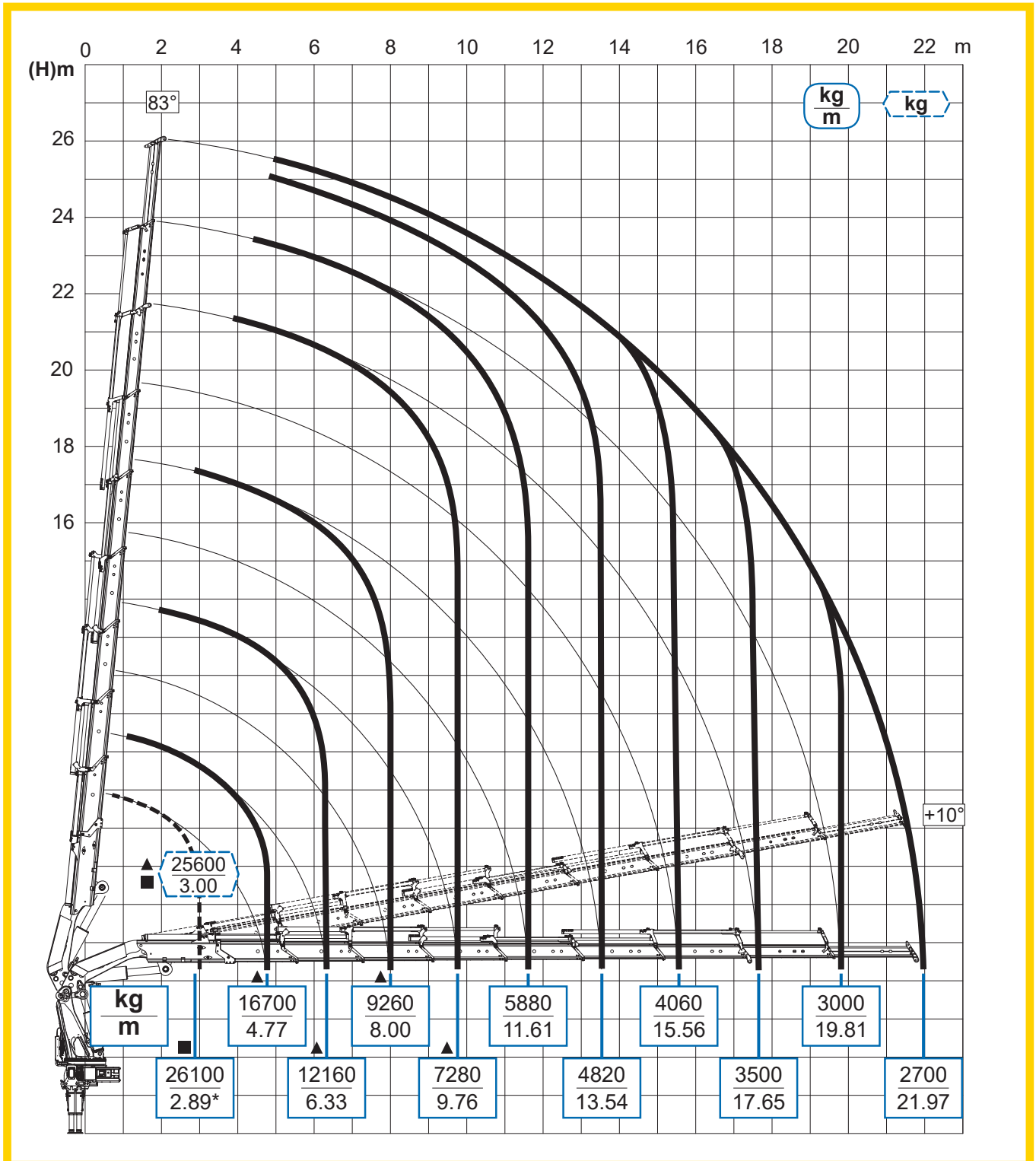




EFFER

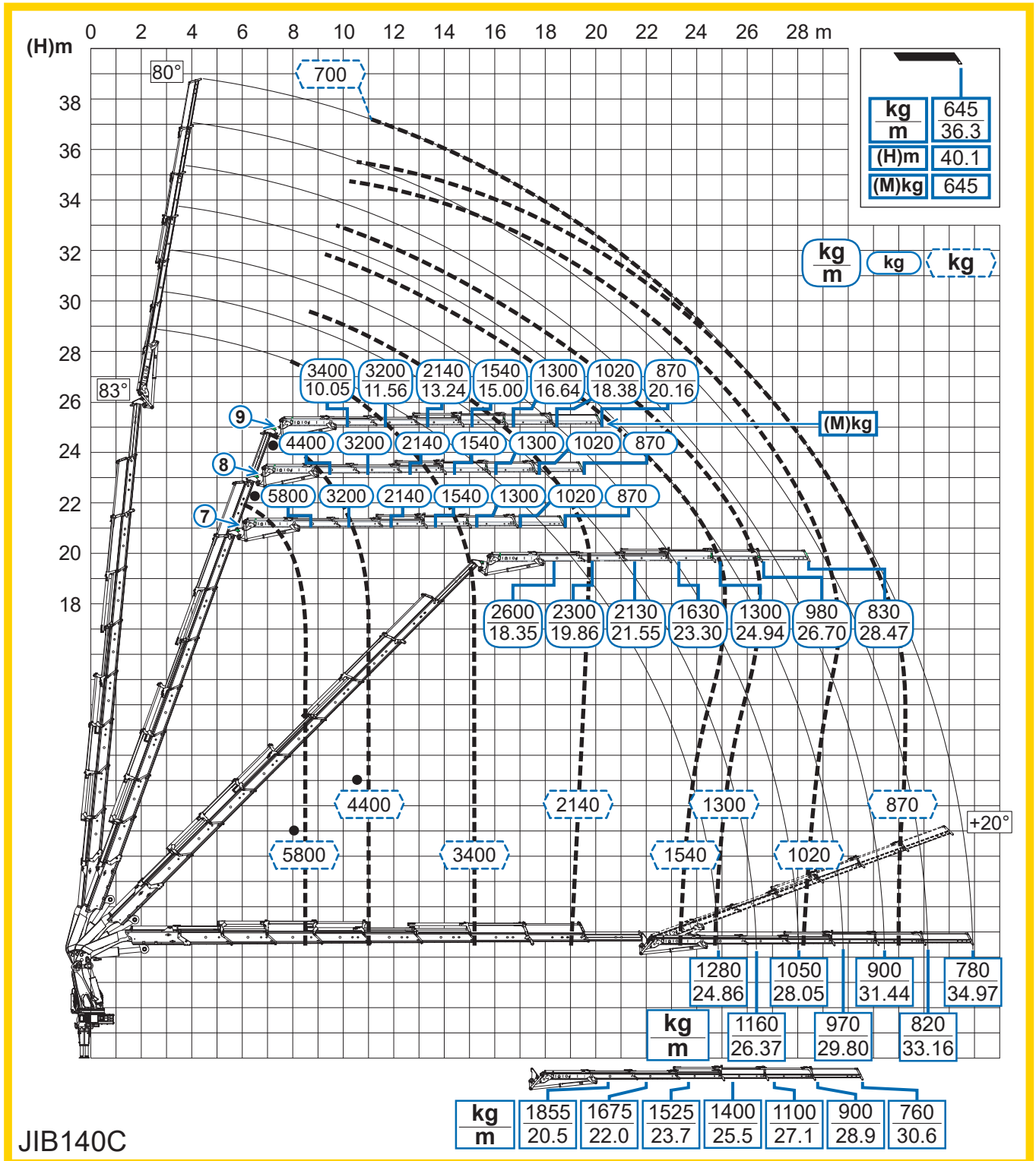
1000

9S



Per note generali e simbologia fare riferimento alla scheda: - For general notes and symbols, pls. refer to the schedule: - Pour notes générales et symboles, veuillez Vs. référer à la fiche: - Mit Bezug auf die allgemeinen Anmerkungen und die Symbolik, beziehen Sie sich bitte auf Blatt: - Para notas generales y simbología referirse a la ficha: - Voor algemene opmerkingen en symbolen, A.U.B Raadpleeg het schema: DP1X001

9S + JIB 6S



Per note generali e simbologia fare riferimento alla scheda: - For general notes and symbols, pls. refer to the schedule: - Pour notes générales et symboles, veuillez Vs. référer à la fiche: - Mit Bezug auf die allgemeinen Anmerkungen und die Symbolik, beziehen Sie sich bitte auf Blatt: - Para notas generales y simbologia referirse a la ficha: - Voor algemene opmerkingen en symbolen, A.U.B Raadpleeg het schema: DP1X001



**HODEL
BETRIEBE**

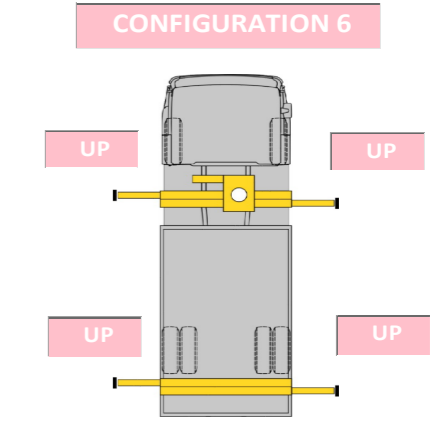
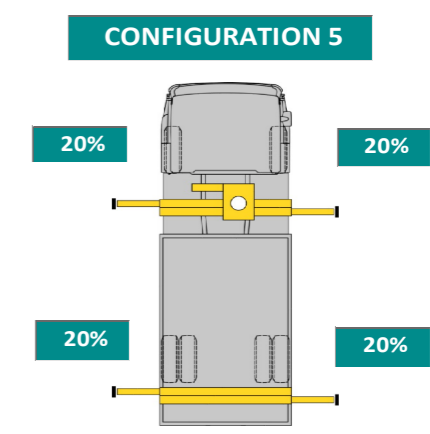
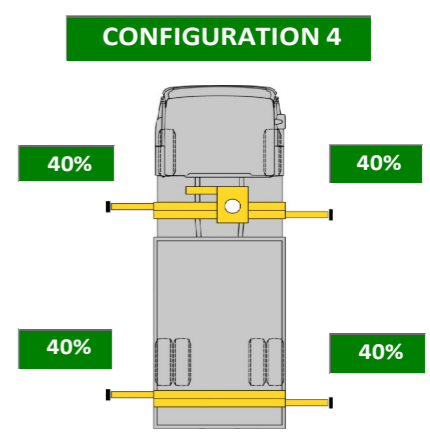
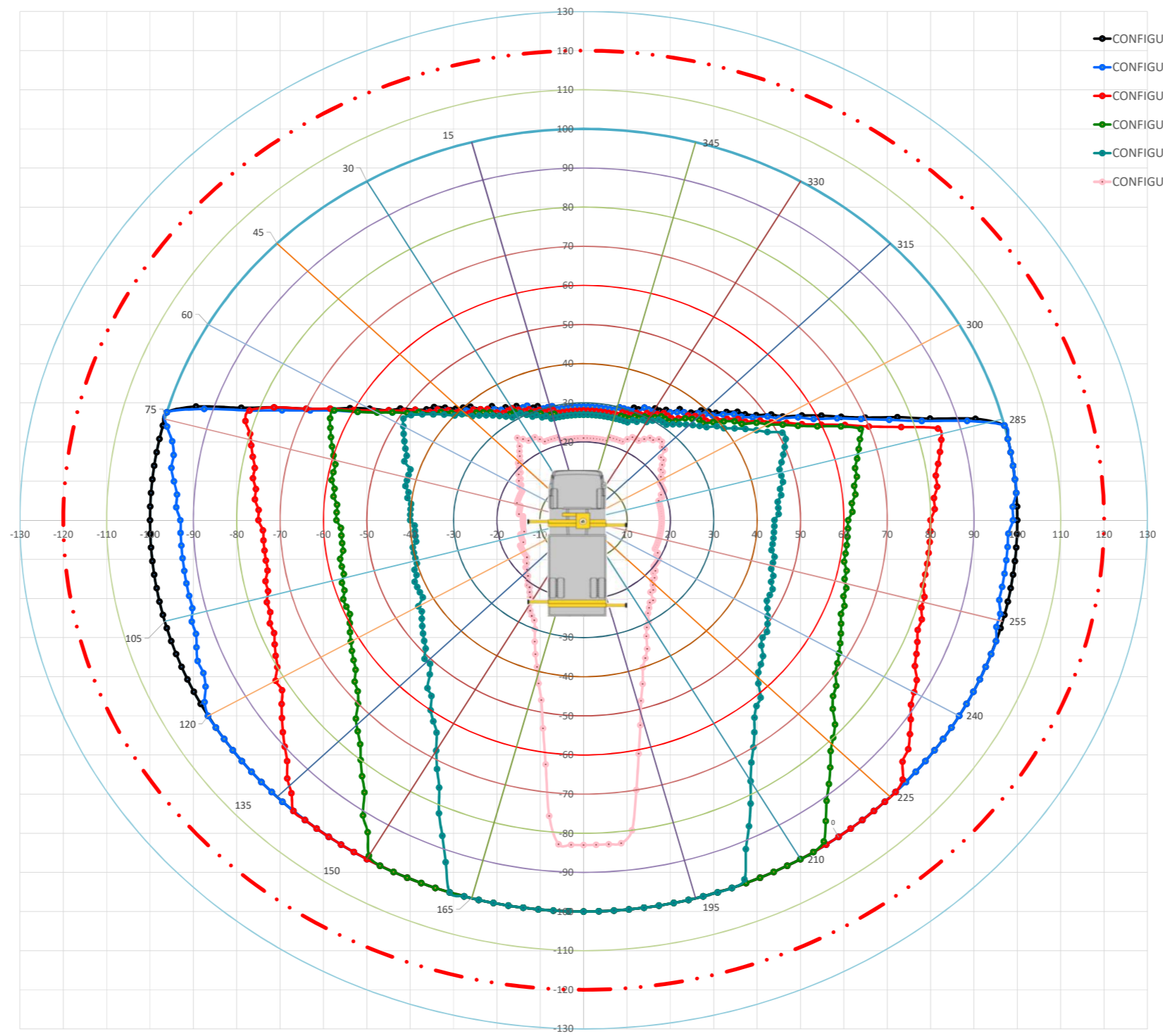
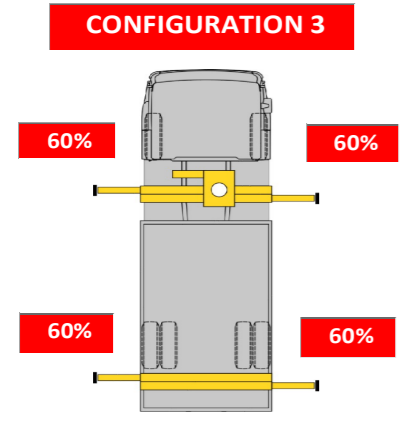
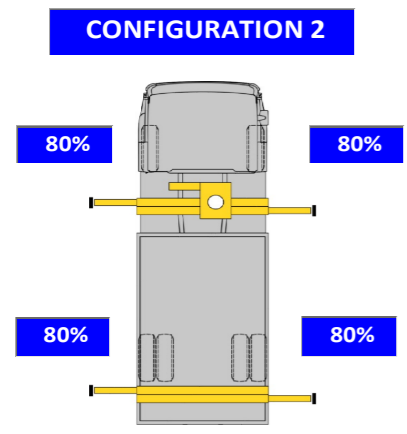
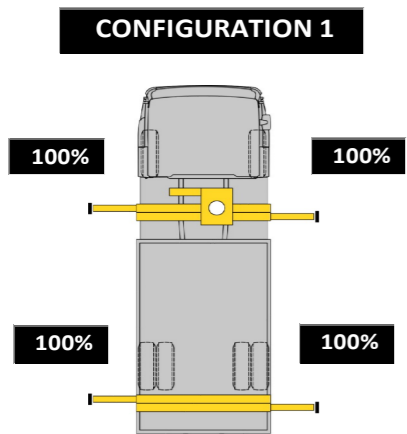
Programmation des paramètres Progress

hodelbetriebe.ch



PERFORMANCE CHARTS [%] without Ballast without Stab. Front

Crane model	Version	Serial number	Customer	Date	File version
1000 9S9C6	Standard	ME010000048	Friderici Spécial SA	09.10.2023	1.4.7

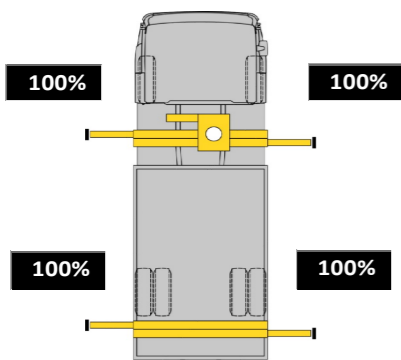


JIB = MOUNTED
 CONFIGURATION = SAFE

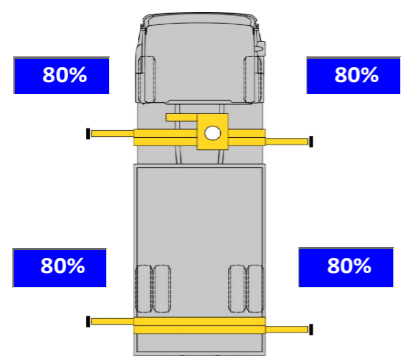
PERFORMANCE CHARTS [%] without Ballast with Stab. Front

Crane model	Version	Serial number	Customer	Date	File version
1000 9S9C6	Standard	ME010000048	Friderici Spécial SA	09.10.2023	1.4.7

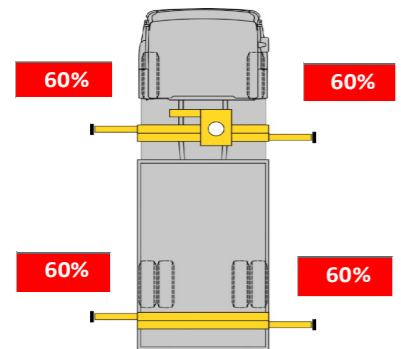
CONFIGURATION 1



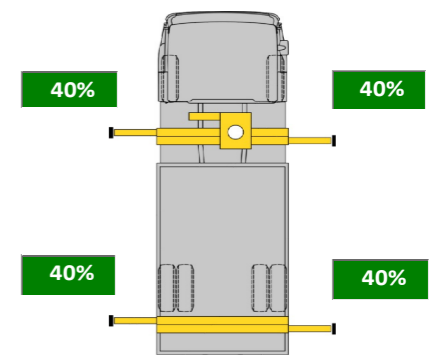
CONFIGURATION 2



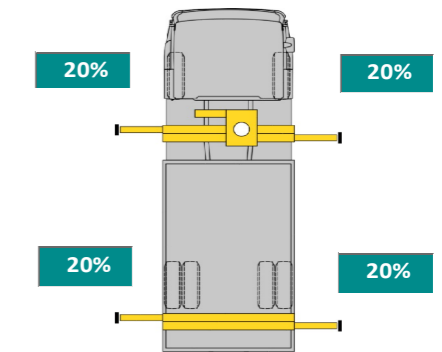
CONFIGURATION 3



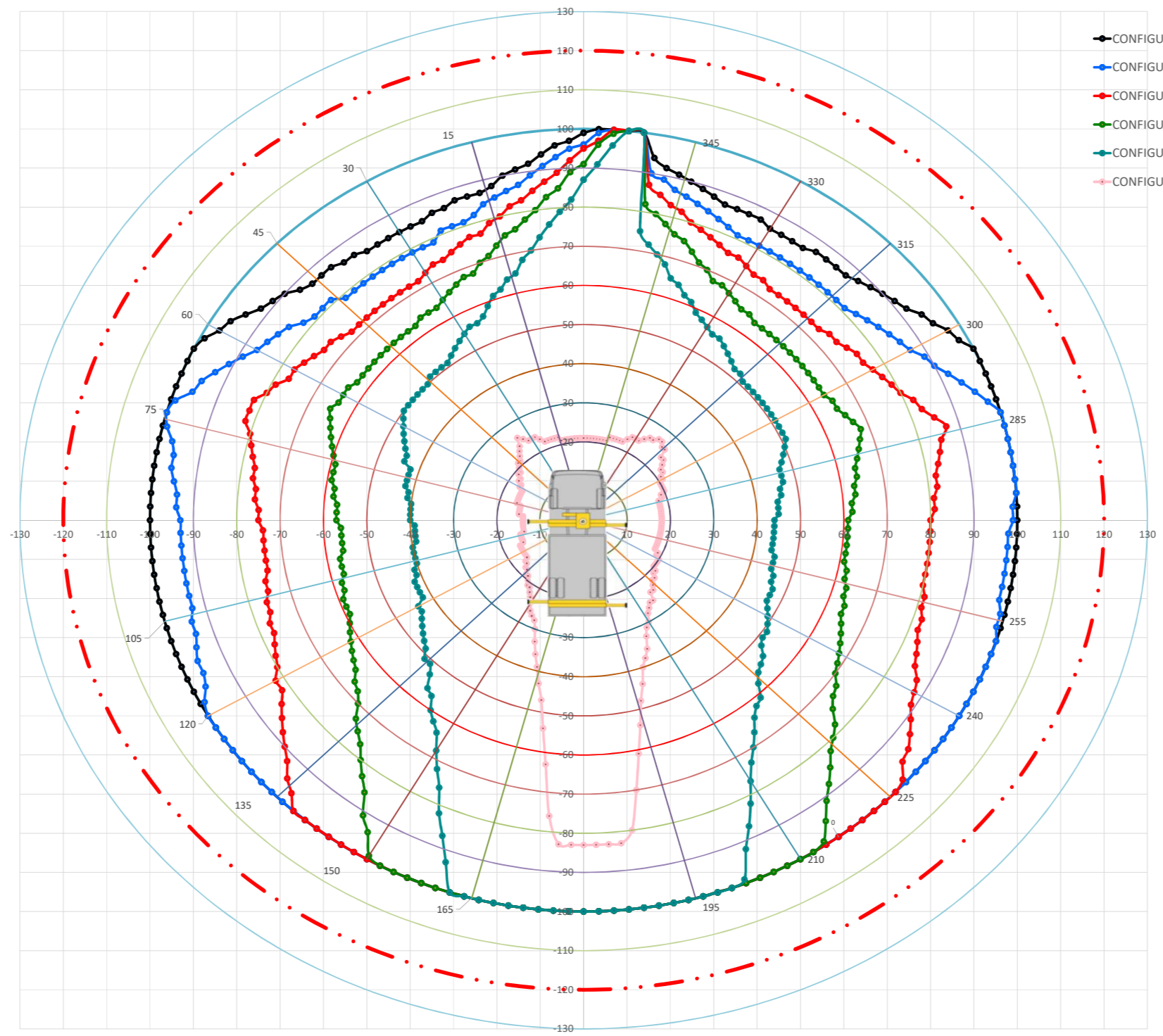
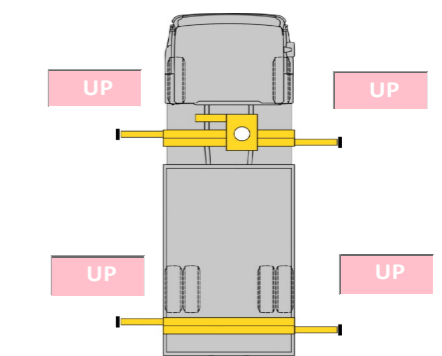
CONFIGURATION 4



CONFIGURATION 5



CONFIGURATION 6



- CONFIGURATION 1
- CONFIGURATION 2
- CONFIGURATION 3
- CONFIGURATION 4
- CONFIGURATION 5
- CONFIGURATION 6

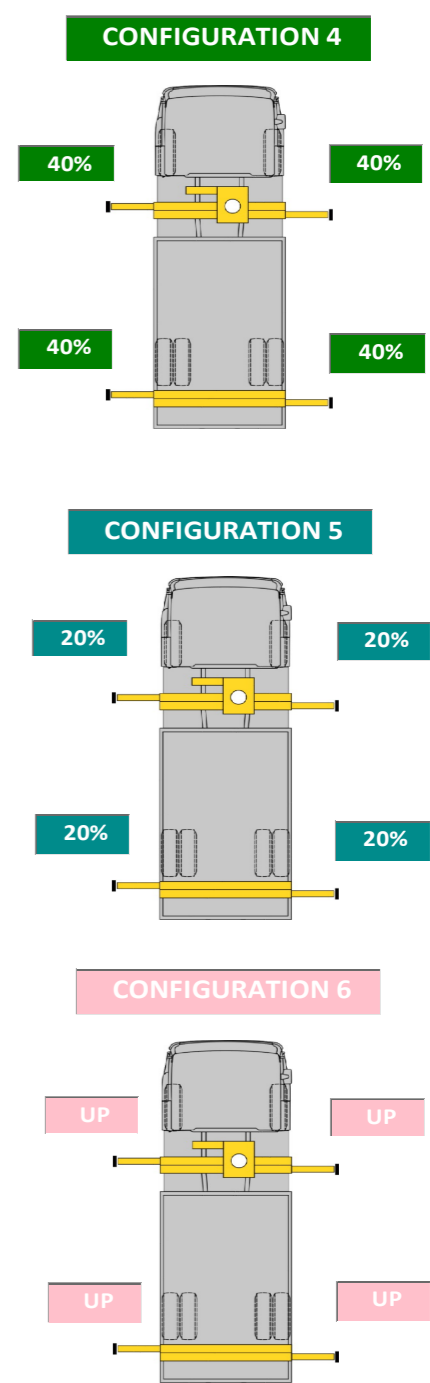
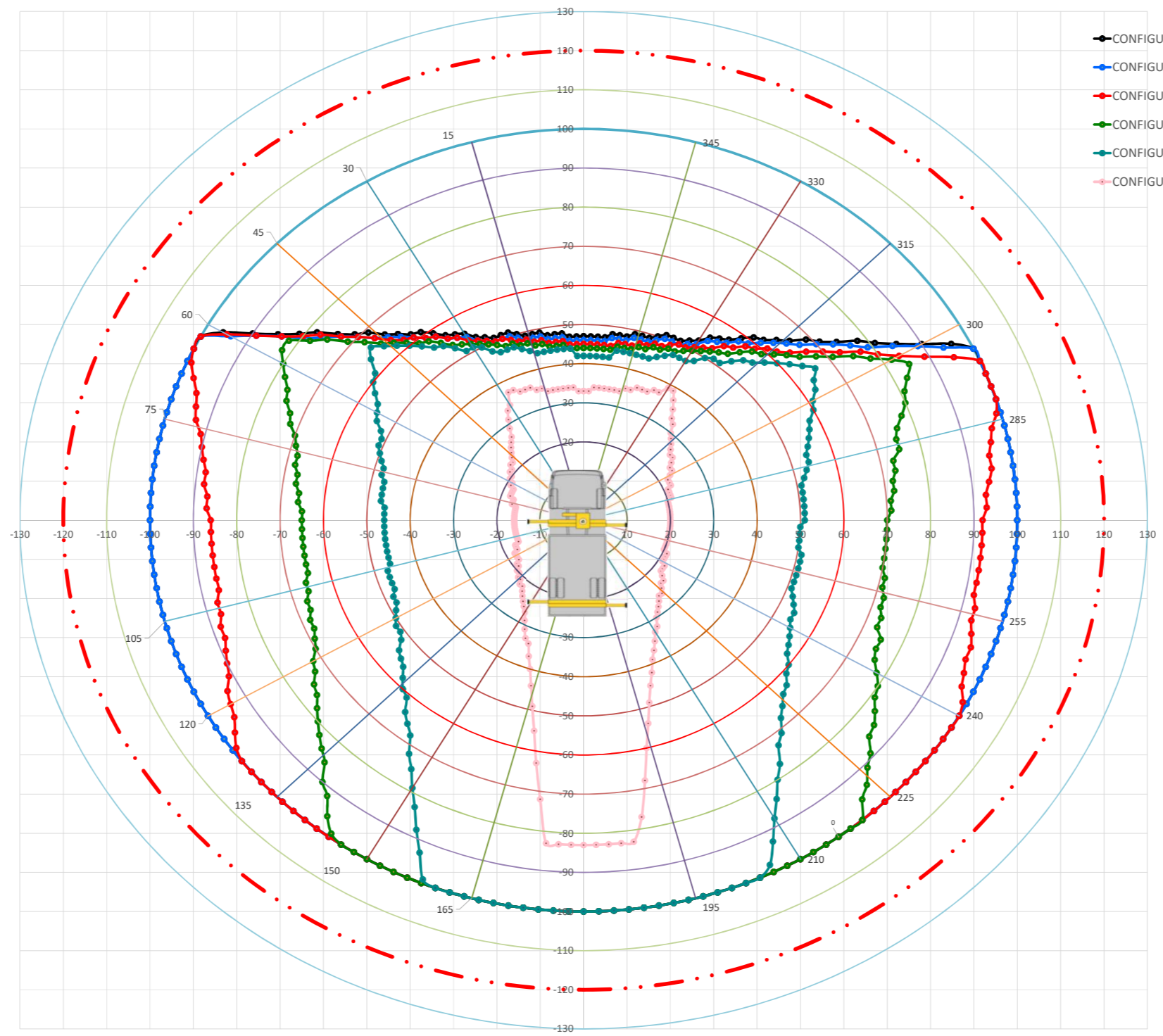
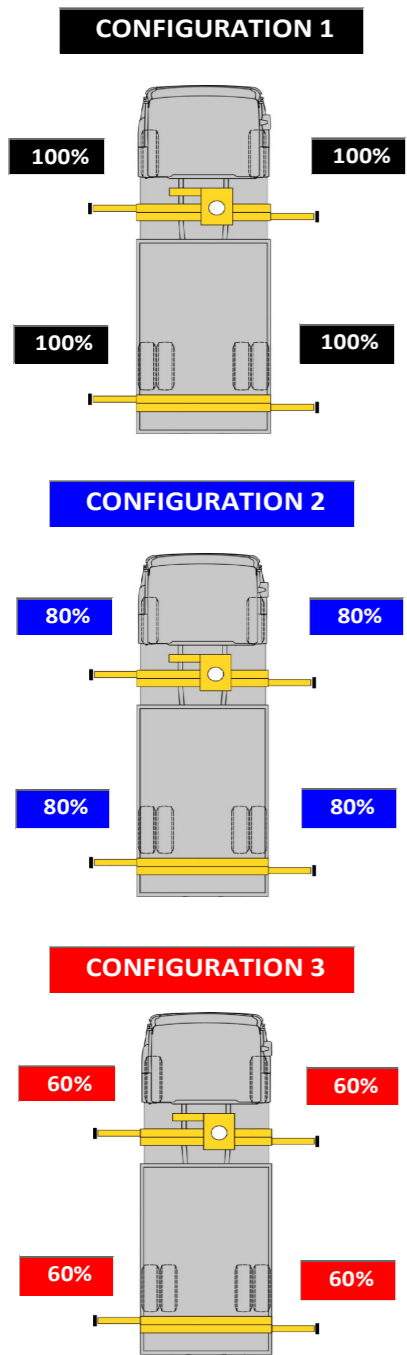
JIB = MOUNTED

CONFIGURATION = SAFE

STAB AUX = ON GROUND AND RETRACTED

PERFORMANCE CHARTS [%] with 5t Ballast without Stab. Front

Crane model	Version	Serial number	Customer	Date	File version
1000 9S9C6	Standard	ME010000048	Friderici Spécial SA	09.10.2023	1.4.7

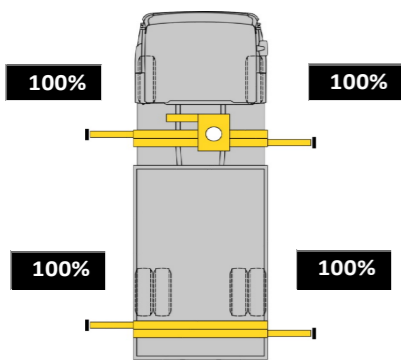


JIB = MOUNTED
 CONFIGURATION = SAFE
 BALLAST WEIGHT = reset kg

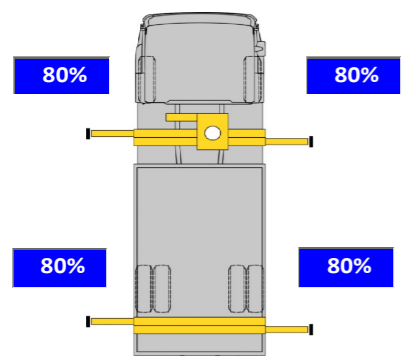
PERFORMANCE CHARTS [%] with 5t Ballast with Stab. Front

Crane model	Version	Serial number	Customer	Date	File version
1000 9S9C6	Standard	ME010000048	Friderici Spécial SA	09.10.2023	1.4.7

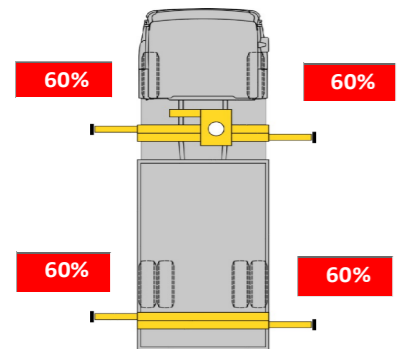
CONFIGURATION 1



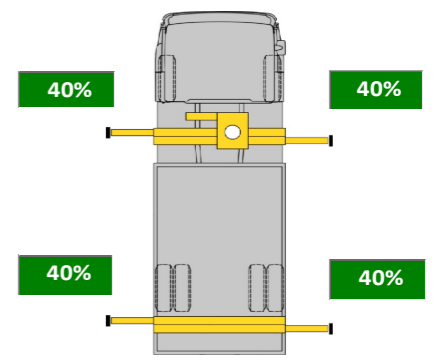
CONFIGURATION 2



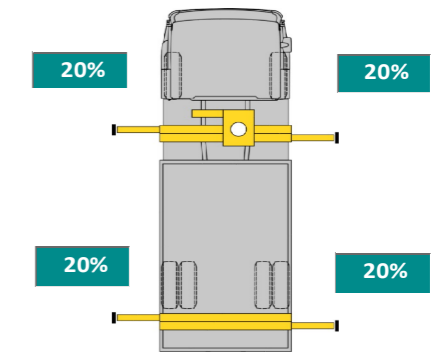
CONFIGURATION 3



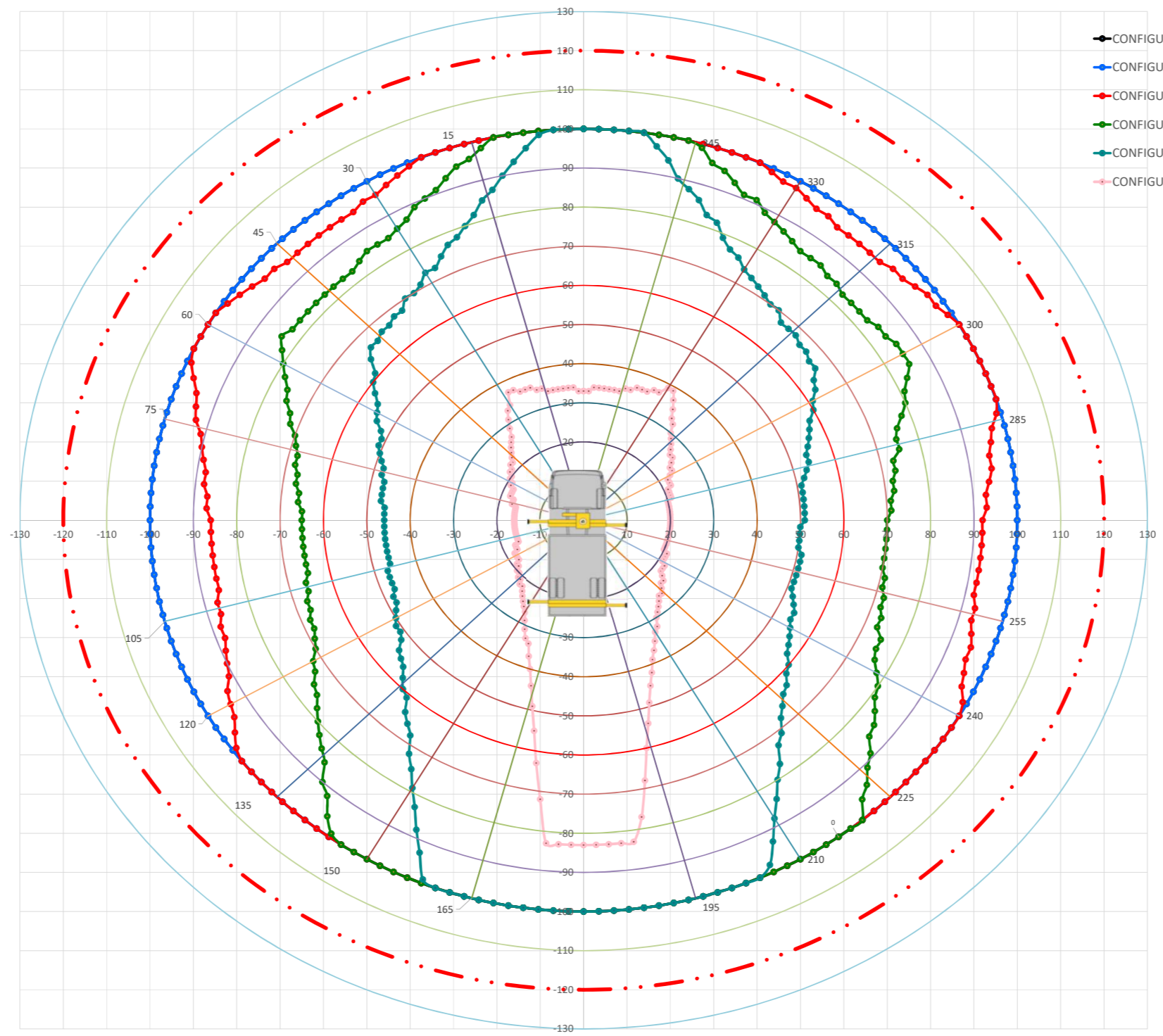
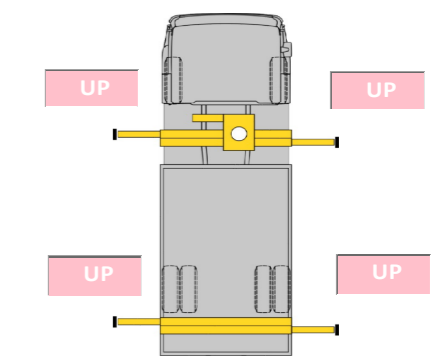
CONFIGURATION 4



CONFIGURATION 5



CONFIGURATION 6



JIB = MOUNTED
 CONFIGURATION = SAFE
 BALLAST WEIGHT = reset kg
 STAB AUX = ON GROUND AND RETRACTED



**HODEL
BETRIEBE**

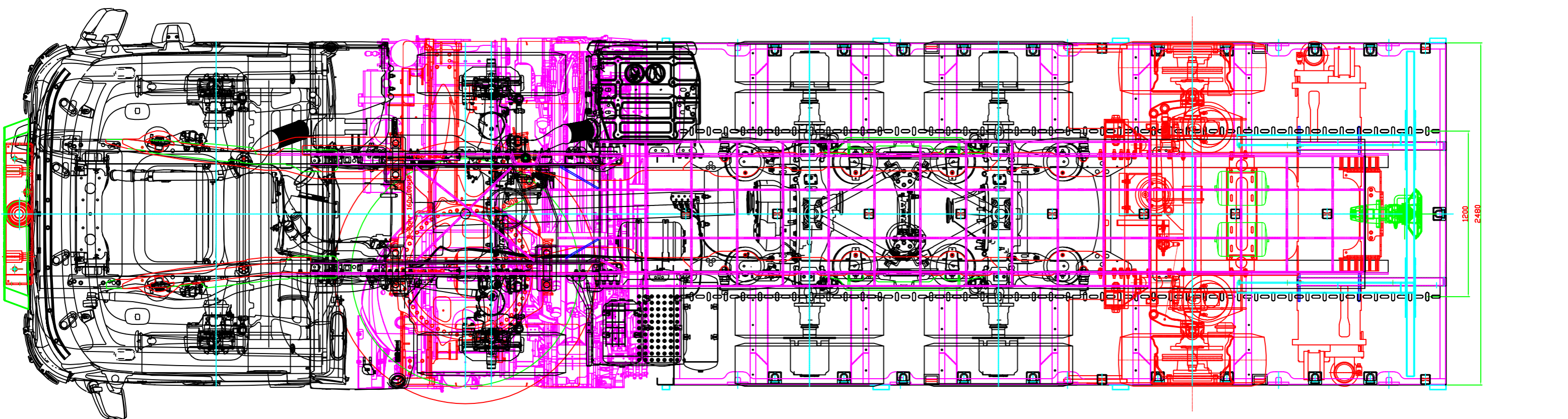
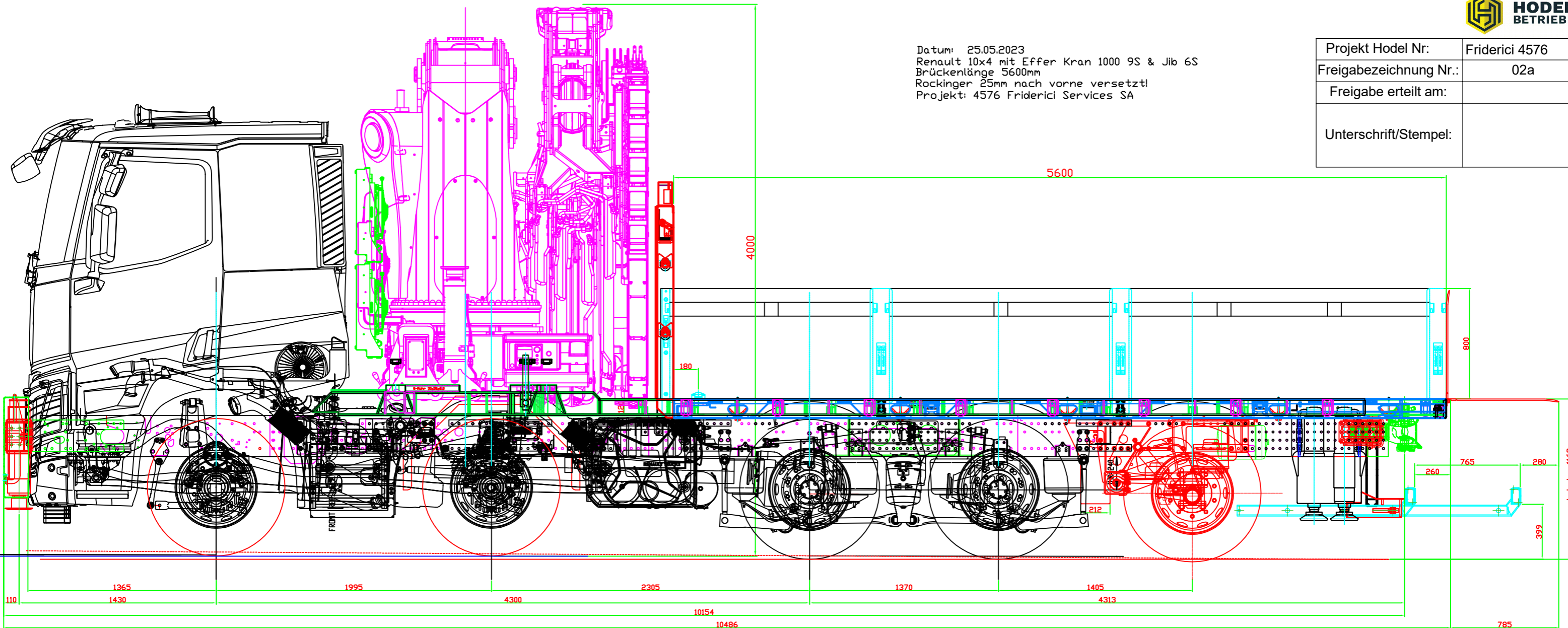
Plans de dimensionnement

hodelbetriebe.ch

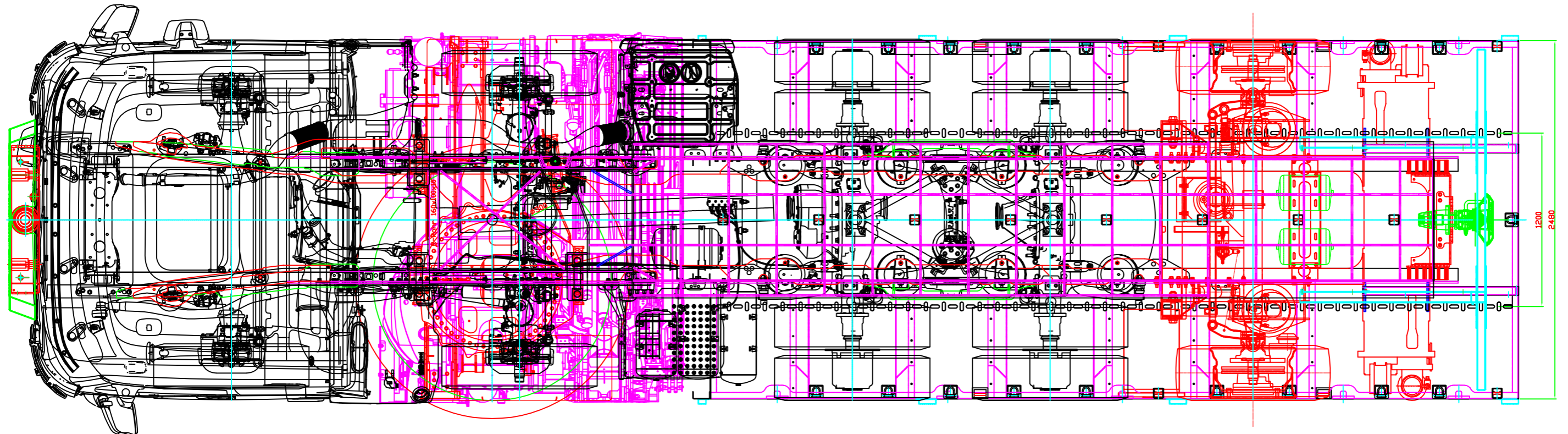
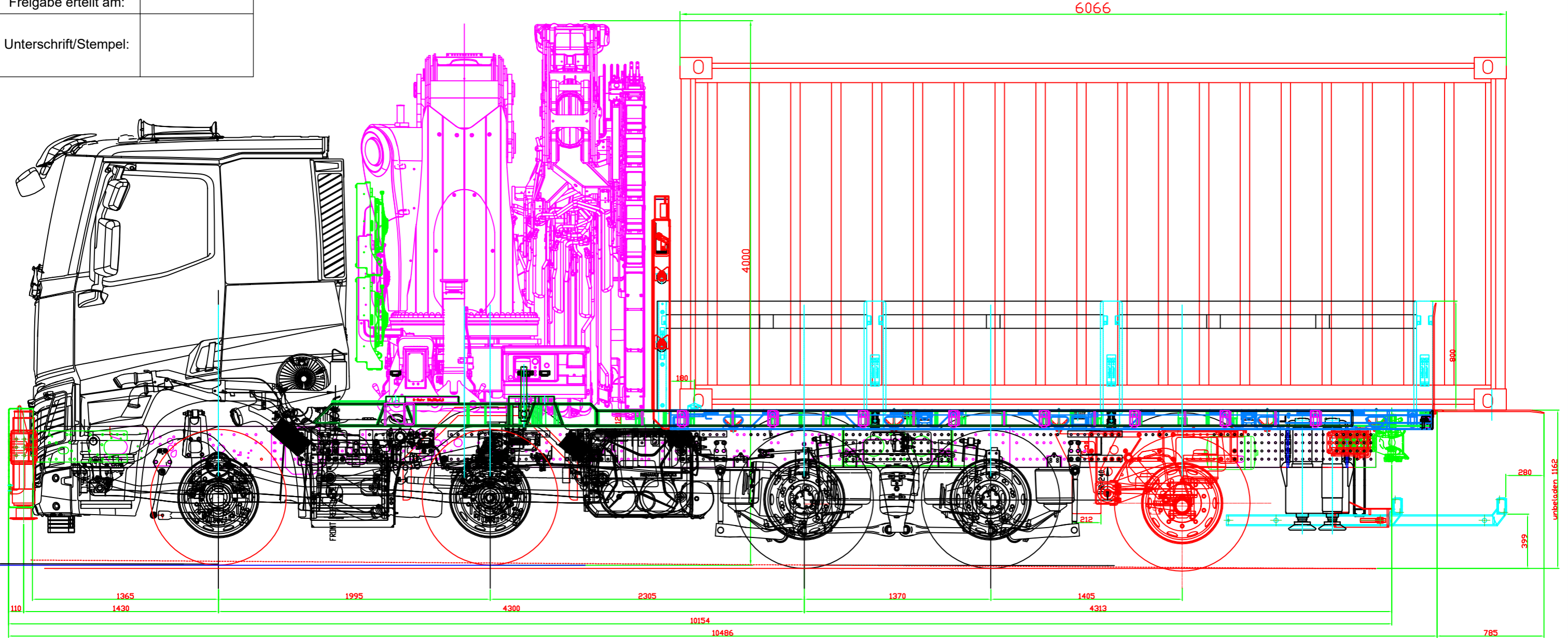


Datum: 25.05.2023
 Renault 10x4 mit Effer Kran 1000 9S & Jib 6S
 Brückenlänge 5600mm
 Rockinger 25mm nach vorne versetzt!
 Projekt: 4576 Friderici Services SA

Projekt Hodel Nr:	Friderici 4576
Freigabebezeichnung Nr.:	02a
Freigabe erteilt am:	
Unterschrift/Stempel:	



Projekt Hodel Nr:	Friderici 4576
Freigabezeichnung Nr.:	04
Freigabe erteilt am:	
Unterschrift/Stempel:	





**HODEL
BETRIEBE**

Portfolio

hodelbetriebe.ch





**HODEL
BETRIEBE**

Hodel Betriebe AG • Mooshof 2 • CH-6022 Grosswangen
Tel +41 41 984 06 00 • info@hodelbetriebe.ch • www.hodelbetriebe.ch

Friderici Spécial SA

Oktober 2023

Effer 1000 9S & Jib 6S



Fahrzeugdaten:

Fahrzeug:	Renault C520 10X4
Radstand:	4'300 mm
Brücke:	5'600 x 2'480 x 800 mm
Brückenhöhe:	1'162 mm

Gewichte:

Gemäss Fahrzeugausweis

Lastwagen/Achsen/entlastet/Brücke/Sattelkupplung/K-Kran/J-Jib/Z-Zubehör

Ladekran & Spezialfahrzeugbau



**Beratung &
Konzept**



**HODEL
BETRIEBE**

Confirmation de montage

hodelbetriebe.ch





**HODEL
BETRIEBE**

Hodel Betriebe AG • Mooshof 2 • CH-6022 Grosswangen
Tel +41 41 984 06 00 • info@hodelbetriebe.ch • www.hodelbetriebe.ch

**Bestätigung über die Einhaltung der
Aufbaurichtlinien des Fahrzeugherstellers**

Gemäss: VTS Art. 66 / Art. 93 / Art. 103, Abs 2 / Art. 105 Abs 4+5 / Art. 189 Abs 2 / Art. 190

Hiermit bestätigen wir, dass die Aufbaurichtlinien des Fahrzeugherstellers, gemäss den Bestimmungen von Artikel 103 Absatz 2, beziehungsweise Artikel 189 Absatz 2 der Verordnung über die technischen Anforderungen an Strassenfahrzeugen (VTS), am unten bezeichneten Fahrzeug vollumfänglich berücksichtigt zu haben.

Bei Fahrzeugen zum Sachentransport, mit einem Gesamtgewicht über 3'500kg, entsprechen die Befestigungsvorrichtungen zur Ladungssicherung Artikel 66 Absatz 1 bis VTS, wie dies insbesondere in der EN 12640 beschrieben ist.

Alle Vorrichtungen, Befestigungen und Materialien haben wir nach den derzeit vorliegenden Erkenntnissen und Wissensstand der Technik eingesetzt und verarbeitet.

Lastwagen

Kunde	Friderici Spécial SA	Tolochenaz
Fz-Marke & Typ	Renault	
Fahrgestell-Nr.	VF630S361PD004501	
Aufbau Nr.	HB2023KA29	
Beschreibung	Brückenfahrzeug mit Ladekran	
Hektraverse	Renault TM190/63Nr.21524799 D190kN;Dc141kN;S1000kg; V63 kN	
Anhängerkupplung	V.Orlandi Type E550, D330kN,Dc135kN,S1000kg,V75kN	
Aufbau Nr.	HB2023KA29	
Hektraverse	Renault TM190/63Nr.21524799 D190kN;Dc141kN;S1000kg; V63 kN	
Anhängerkupplung	V.Orlandi Type E550, D330kN,Dc135kN,S1000kg,V75kN	

Hodel Betriebe AG

Hodel Betriebe AG
Mooshof 2
CH-6022 Grosswangen
Tel +41 41 984 06 00
www.hodelbetriebe.ch

Datum
Grosswangen 16.10.2023



**HODEL
BETRIEBE**

Information de la garantie Grue

hodelbetriebe.ch





Information de garantie Effer 1000

Numéro de série : ME010000048

Livraison : 16.10.2023

La garantie complète selon les CGV est de 12 mois à partir de la livraison. La garantie sur les éléments porteurs en acier est de 24 mois à compter de la livraison.
Les dommages et les pièces d'usure causés par l'utilisateur ne sont pas garantis.
Les travaux de garantie sont effectués exclusivement dans l'atelier de Hodel Betriebe AG, ou dans un atelier autorisé par Hodel Betriebe AG.

Pour que la garantie puisse être garantie, les points suivants doivent être respectés:

- La grue doit être entretenue conformément aux prescriptions de maintenance (remplacement des filtres, graissage, etc.)
- La grue ne doit être utilisée que par des personnes formées et instruites
- La grue doit être utilisée conformément aux instructions du manuel d'utilisation correspondant
- Seules les pièces de rechange d'origine peuvent être utilisées
- Les travaux de service et de réparation doivent être effectués exclusivement par Hodel Betriebe AG ou par un atelier autorisé par Hodel Betriebe AG
- Aucune modification ou extension ne doit être apportée à la construction métallique
- Les défauts découverts doivent être immédiatement communiqués en détail et par écrit à Hodel Betriebe AG

Important : après l'expiration de la garantie le 16.10.2024, il n'est plus possible de faire une demande de garantie.

Afin que Hodel Betriebe AG puisse également effectuer les travaux de garantie dans le délai imparti à cet effet, nous vous prions de réserver une date appropriée au plus tard 8 semaines avant l'expiration du délai de garantie. Veuillez prendre contact avec notre service clientèle pour convenir d'un rendez-vous.

Nous vous remercions de votre collaboration et vous souhaitons beaucoup de succès.

Avec nos meilleures salutations

Maurin Rössli

Responsable du service client



**HODEL
BETRIEBE**

Déclaration de conformité

hodelbetriebe.ch





Dichiarazione di conformità
Declaration of conformity
Declaration de conformité
Konformitätserklärung

N. VG0010996

La gru idraulica
sottodescritta
è conforme alla
Direttiva Macchine
2006/42/CE
e alla **Direttiva**
EMC 2014/30/UE

The hydraulic crane
described herebelow
complies to the
Machine Directive
2006/42/EC
and to the **Directive**
EMC 2014/30/EU

La grue hydraulique
décrite ci-bas
est conforme à la
Directive Machine
2006/42/CE
et à la **Directive**
EMC 2014/30/UE

Der folgende beschriebene
hydraulische Kran
entspricht der
Maschinenrichtlinie
2006/42/EG
und der **Richtlinie**
EMC 2014/30/EU

Modello: 1000/9S

Model - Modèle - Modell

Matricola: ME0100000048

Serial number - Numero de série - Seriennummer

Anno di costruzione: 2022

Manufacturing year - Année de fabrication - Baujahr

La presente dichiarazione CE si riferisce al fascicolo tecnico della gru sopramenzionata, non installata e non messa in servizio (base di appoggio e gruppo di potenza non presenti). L'installazione e la messa in servizio sono effettuati da installatori indipendenti da Hiab Italia S.r.l. La gru deve essere installata in accordo con le linee guida per l'installazione EFFER, del costruttore dell'autocarro e la Direttiva Macchine.

La macchina completa (autocarro e gru) deve essere rispondente alla dichiarazione di conformità secondo l'allegato II, parte 1, lettera A della Direttiva Macchine 2006/42/CE. Tale documento è riportato in pag. 2/2 e dovrà essere rilasciato dall'installatore.

E' vietata la messa in servizio della gru fino a che non sia verificato la corretta installazione della stessa.

L'operatore della gru deve essere in possesso di adeguata abilitazione all'uso della macchina e deve avere ricevute complete informazioni ed istruzioni da parte dell'installatore sul corretto utilizzo della gru.

This CE statement refers to the technical specification of the above mentioned crane, not installed and not commissioned (support base and power unit absent).

Installation and start-up are carried out by installers independent of Hiab Italia S.r.l.

The crane must be installed in compliance with the guidelines for installation by EFFER, the manufacturer of the lorry and the Machinery Directives.

The complete machine (lorry and crane) must correspond to the Declaration of Conformity according to Annex II, Part 1, Letter A of the Machinery Directive 2006/42/EC. This document is provided on page 2/2 and should be issued by the installation technician.

It is forbidden to start-up the crane until its correct installation has been verified.

The crane operator must have adequate training in use of the crane and must have received complete information and instructions by the installer on correct use of the crane.

La présente déclaration CE fait référence au dossier technique de la grue susmentionnée, non installée et non mise en service (base d'appui et groupe de puissance non présents).

L'installation et la mise en service sont effectuées par des installateurs indépendants de Hiab Italia S.r.l.

La grue doit être installée conformément aux lignes guide pour l'installation EFFER, du fabricant du camion et la Directive Machines.

La machine complète (camion et grue) doit être conforme à la déclaration de conformité selon l'annexe II, partie 1, lettre A de la Directive Machines 2006/42/CE. Ce document est reporté à page 2/2 et devra être délivré par l'installateur.

La mise en service de la grue est interdite jusqu'à ce que sa bonne installation ait été complétée.

L'opérateur de la grue doit être adéquatement habilité à l'utilisation de la machine et avoir reçu toutes les informations et instructions de la part de l'installateur relativement à la bonne utilisation de la grue.

Diese EG-Konformitätserklärung bezieht sich auf das technische Blatt des oben genannten, nicht installierten und nicht in Betrieb genommenen Krans (Auflagebasis und Leistungsgruppe nicht vorhanden).

Die Installation und Inbetriebnahme werden durch unabhängige Installateure von Hiab Italia S.r.l. durchgeführt

Der Kran muss in Übereinstimmung mit den Richtlinien für die Installation von EFFER, den

Richtlinien des Herstellers des Lastwagens und der Maschinenrichtlinie installiert werden.

Die gesamte Maschine (Lastwagen und Kran) muss der Konformitätserklärung gemäß Anhang II Teil 1 Abschnitt A der Maschinenrichtlinie 2006/42/EG entsprechen. Dieses Dokument ist auf Seite 2/2 abgebildet und muss vom Installateur ausgestellt werden.

Die Inbetriebnahme des Krans ist verboten, bis seine korrekte Installation sichergestellt ist.

Der Kranführer muss im Besitz einer angemessenen Befugnis für die Verwendung der Maschine sein und muss alle Informationen und Anweisungen vom Installateur über den korrekten Einsatz des Krans erhalten haben.

* come dettagliato nel manuale di uso e manutenzione della gru * as detailed in the use and maintenance manual of the crane

* comme détaillé dans le manuel d'utilisation et de maintenance de la grue * detaillierte Daten sind in der Betriebs- und Wartungsanleitung des Krans enthalten

**Norme di riferimento
della progettazione**

Design reference standards

**Normes de reference
du projet**

Entwicklungsbezugsnormen

EN 12999:2011+A2:2018 - DIN 4114 - DAST-RI 011

Ente autorizzato a costituire il fascicolo tecnico: Body authorised to make the technical file:
 Organisme autorisé à créer le fascicule technique: Autorisierte Behörde zur Erstellung des technischen Hefts:
 Riccardo Rughi, email: riccardo.rughi@hiab.com, Hiab Italia S.r.l.

Hiab Italia S.r.l.
Riccardo Rughi
Operational Director

Minerbio, 14/09/2022

Operational Director

Hiab Italia S.r.l. - Via IV Novembre, 12 - 40061 Minerbio (BO) - (ITALY)

**Installazione della gru / Crane installation
Installation de la grue / Installation des Krans**

**Dichiarazione di conformità / Declaration of conformity
Déclaration de conformité / Konformitätserklärung**

Secondo l'allegato II, parte 1, lettera A della Direttiva Macchine 2006/42/CE / According to Annex II, Part 1, Letter A of Machinery Directive 2006/42/EC
Selon l'annexe II, partie 1, lettre A de la Directive Machines 2006/42/CE / Gemäß Anhang II Teil 1 Abschnitt A der Maschinenrichtlinie 2006/42/EG

L'installatore con la presente dichiara che la macchina costituita da:

The installer hereby declares that the machine composed of:

L'installateur déclare par la présente que la machine constituée d'une:

Der Installateur erklärt mit diesem Dokument, dass die Maschine aus Folgendem besteht:

Gru

Costruttore - Modello - Matricola:

Crane

Manufacturer - Model - Serial number:

Grue

Constructeur - Modèle - Matricule:

Kran

Hersteller - Modell - Seriennummer:

EFFER --- 1000/9S --- ME0100000048

Veicolo

Tipo veicolo:

Vehicle

Vehicle type:

Véhicule

Type de véhicule:

Fahrzeug

Fahrzeugart:

Telaio veicolo, numero: Vehicle chassis, number: Châssis du véhicule, numéro: Fahrzeugrahmen, Nummer:

È conforme alla Direttiva Macchine 2006/42/CE e alla Direttiva EMC 2014/30/UE.

Complies to the Machine Directive 2006/42/EC and to the Directive EMC 2014/30/EU.

Est conforme à la Directive Machine 2006/42/CE et à la Directive EMC 2014/30/UE

In Übereinstimmung mit der Maschinenrichtlinie 2006/42/EG und der Richtlinie EMC 2014/30/EU.

Le seguenti normative sono state usate per l'installazione della gru:

The following standards were used to install the crane:

Les réglementations suivantes ont été utilisées pour l'installation de la grue:

Die folgenden Standards wurden für die Installation des Krans verwendet:

I sottoscritti sono anche autorizzati a costituire il fascicolo tecnico dell'installazione.

The undersigned are also authorized to compose the technical file for installation.

Les soussignés sont également autorisés à constituer le dossier technique de l'installation.

Die Unterzeichnenden sind auch für die Erstellung des technischen Installationsdokument autorisiert.

**Luogo e Data / Place and Date
Lieu et Date / Ort und Datum**

**Timbro e Firma dell'installatore / Installer's Stamp and Signature
Timbre et Signature de l'installateur /
Stempel und Unterschrift des Installateurs**