

transport spécial national et international  
levage - manutention - entreposage



route du Molliau  
CH - 1131 TOLOCHENAZ

tél. +41 (0)21 804 94 94  
fax +41 (0)21 804 94 10

[www.friderici.com](http://www.friderici.com)

## CAMIONS 61 + 66 + 67

### Renault T460 6x2

### EFFER 395 5S + Jib 4 S

Camion avec grue 10.5 t / 34.13 tm

LKW mit 10.5 t-Kran / 34.13 tm

1

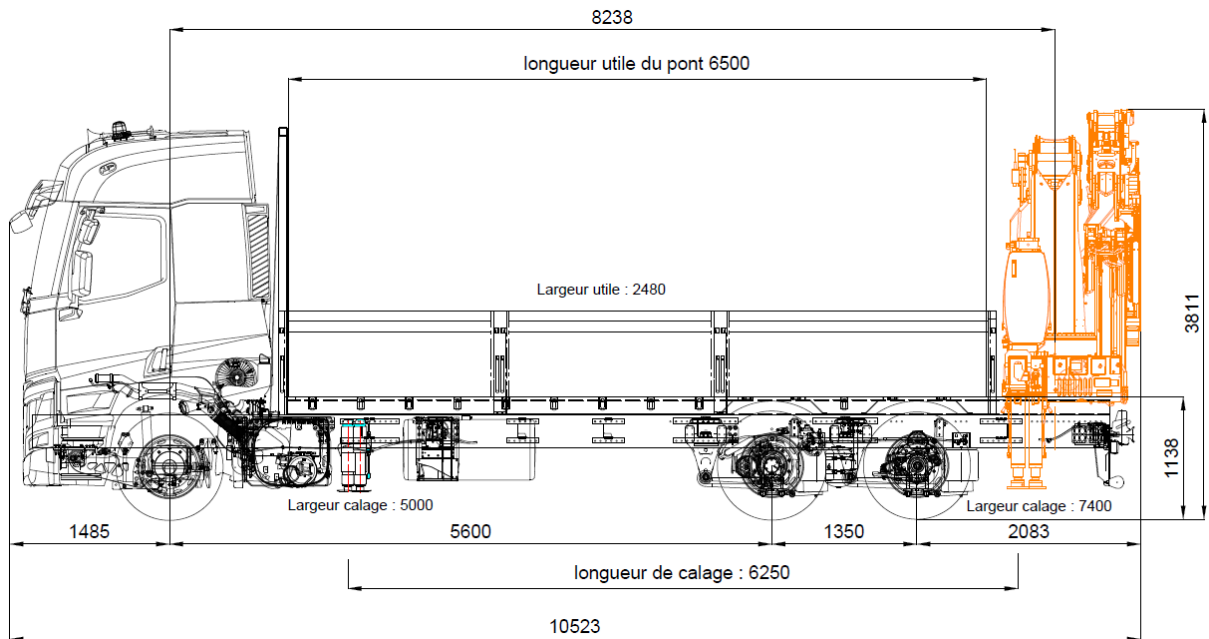


<b>Poids à vide*</b>	<b>17.350 tonnes</b>	<b>Charge utile</b>	<b>8.65 tonnes</b>
<b>Dimensions du pont</b>	<b>6.5 x 2.48 mètres</b>	<b>Hauteur du pont</b>	<b>1.14 mètres</b>
<b>Hauteur position route</b>	<b>3.85 mètres</b>	<b>Portée max.</b>	<b>26.4 mètres</b>

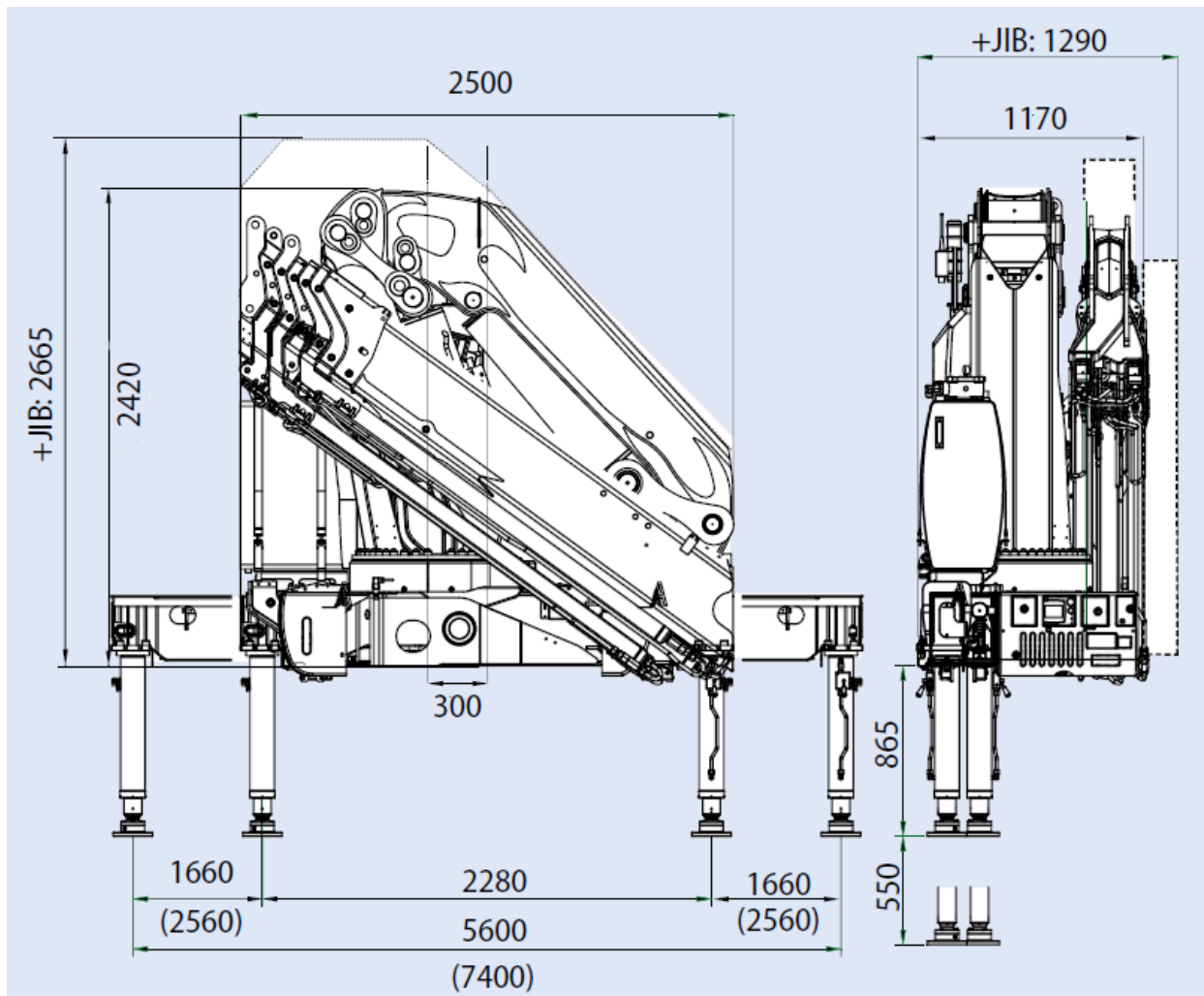
\*Poids à vide avec Jib: 18.09 to

# DIMENSIONS - ABMESSUNGEN

2



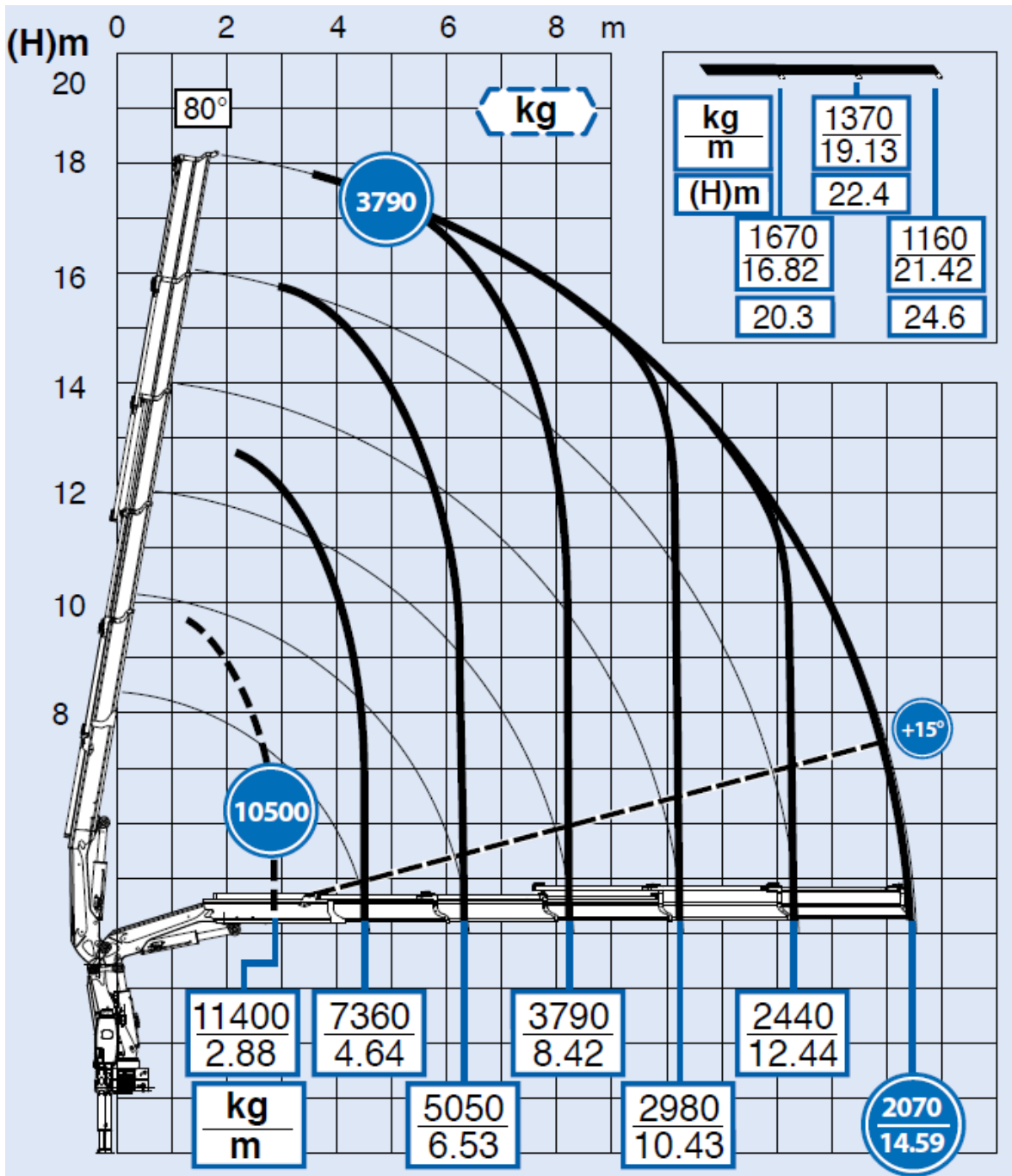
EFFER 395 5S



Base de calage : 6.25 x 5 - 7.4 m  
 Abstützbasis : 6.25 x 5 - 7.4 m

# CAPACITE DE LEVAGE - TRAGLASTEN

## DIAGRAMME DE LEVAGE ARBEITSBEREICHE



3

EFFER 395 5S

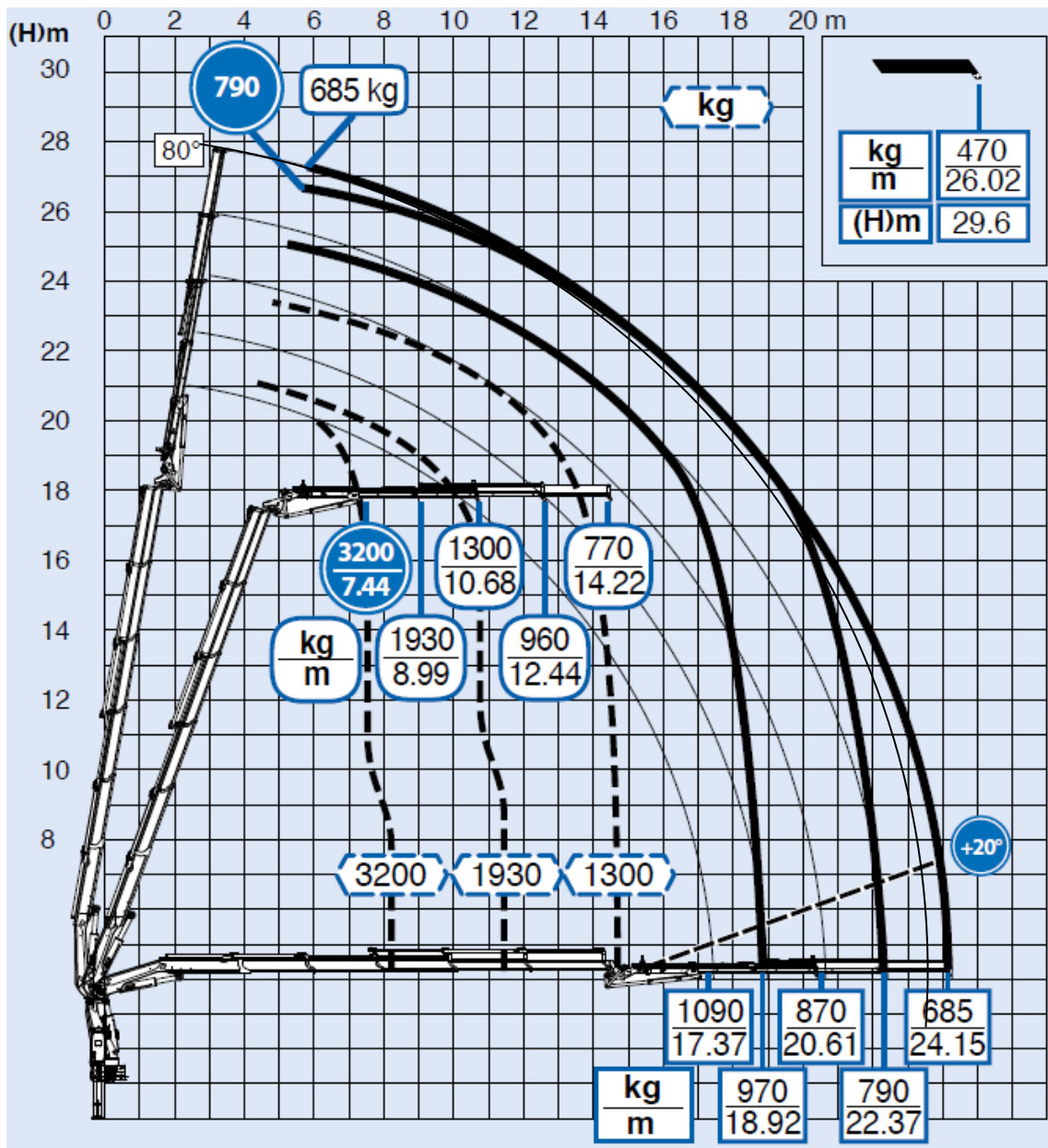
Crochet à poulies capacité maxi 14.0 to (4 brins à 3.5 to)

# CAPACITE DE LEVAGE - TRAGLASTEN

## DIAGRAMME DE LEVAGE AVEC JIB ARBEITSBEREICHE MIT DEM JIB

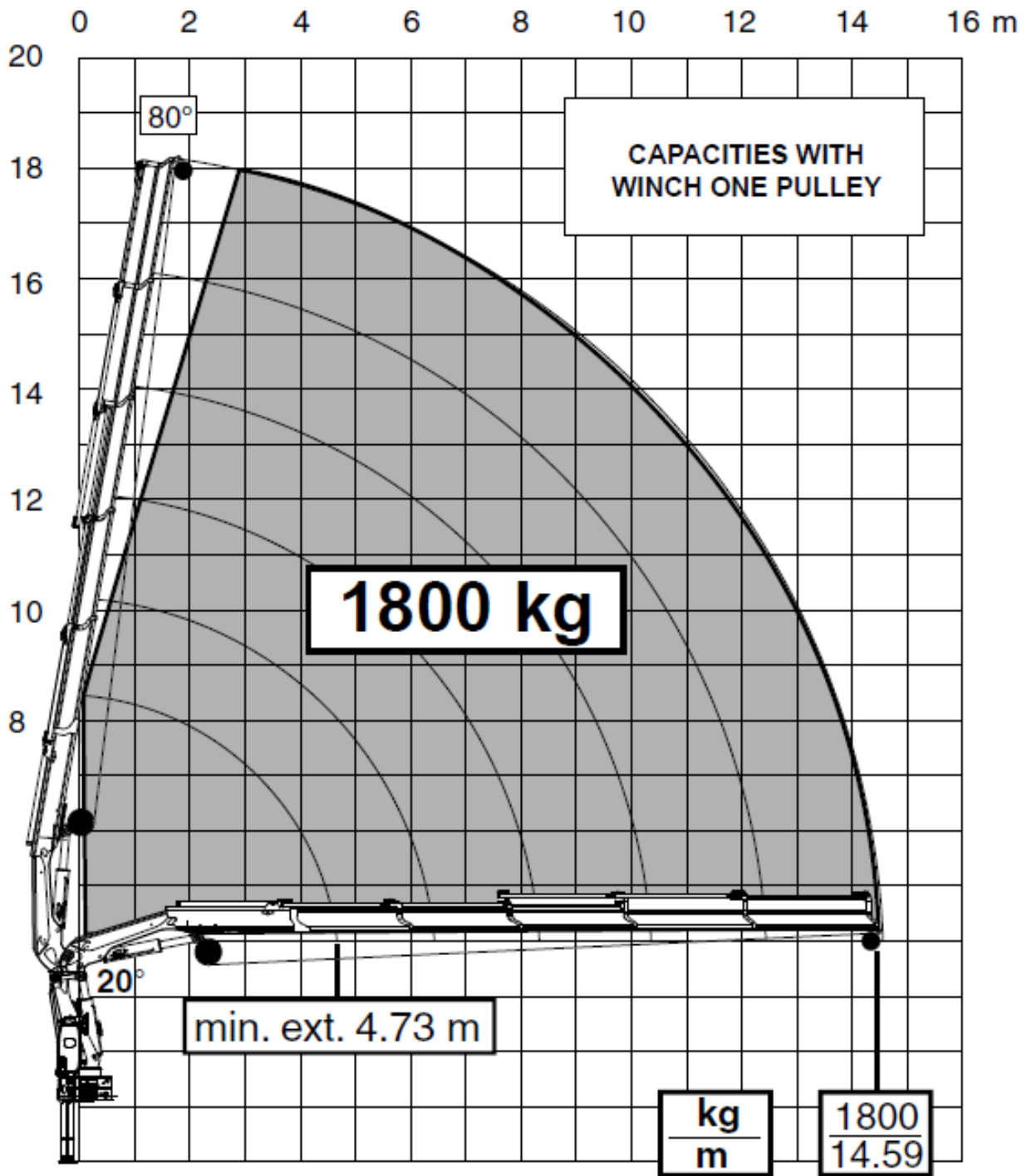
4

EFFER 395 5S



# CAPACITE DE LEVAGE - TRAGLASTEN

## DIAGRAMME DE LEVAGE ARBEITSBEREICHE





# CAPACITE DE LEVAGE - TRAGLASTEN

## DIAGRAMME DE LEVAGE AVEC JIB ARBEITSBEREICHE MIT DEM JIB

6

EFFER 395 5S

