

transport spécial national et international
levage - manutention - entreposage



route du Molliau
CH - 1131 TOLOCHENAZ

tél. +41 (0)21 804 94 94
fax +41 (0)21 804 94 10

www.friderici.com

CAMION 58

Renault C460 6x4

EFFER 395 5S + Jib 4 S

Camion avec grue 10.5 t / 34.13 tm

LKW mit 10.5 t-Kran / 34.13 tm

1

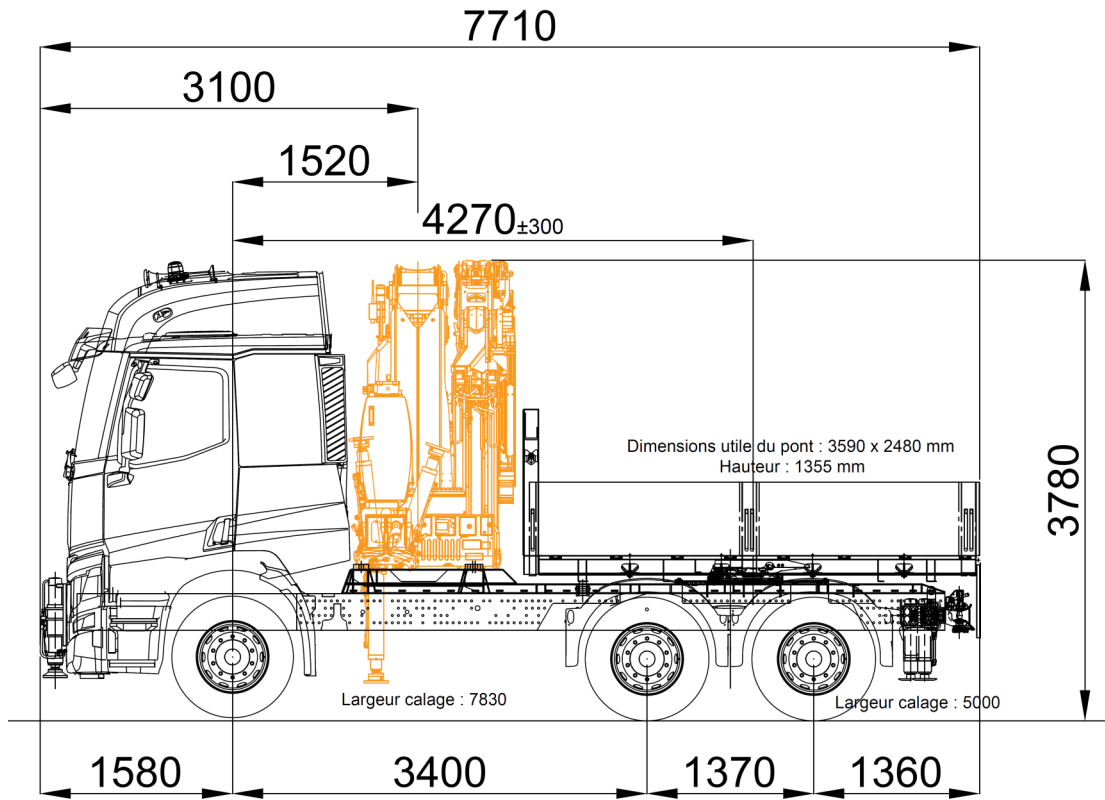


Poids à vide*	16.9 tonnes	Charge utile	9.1 tonnes
Dimensions du pont	3.59 x 2.48 mètres	Hauteur du pont	1.35 mètres
Hauteur position route	3.85 mètres	Portée max.	26.4 mètres

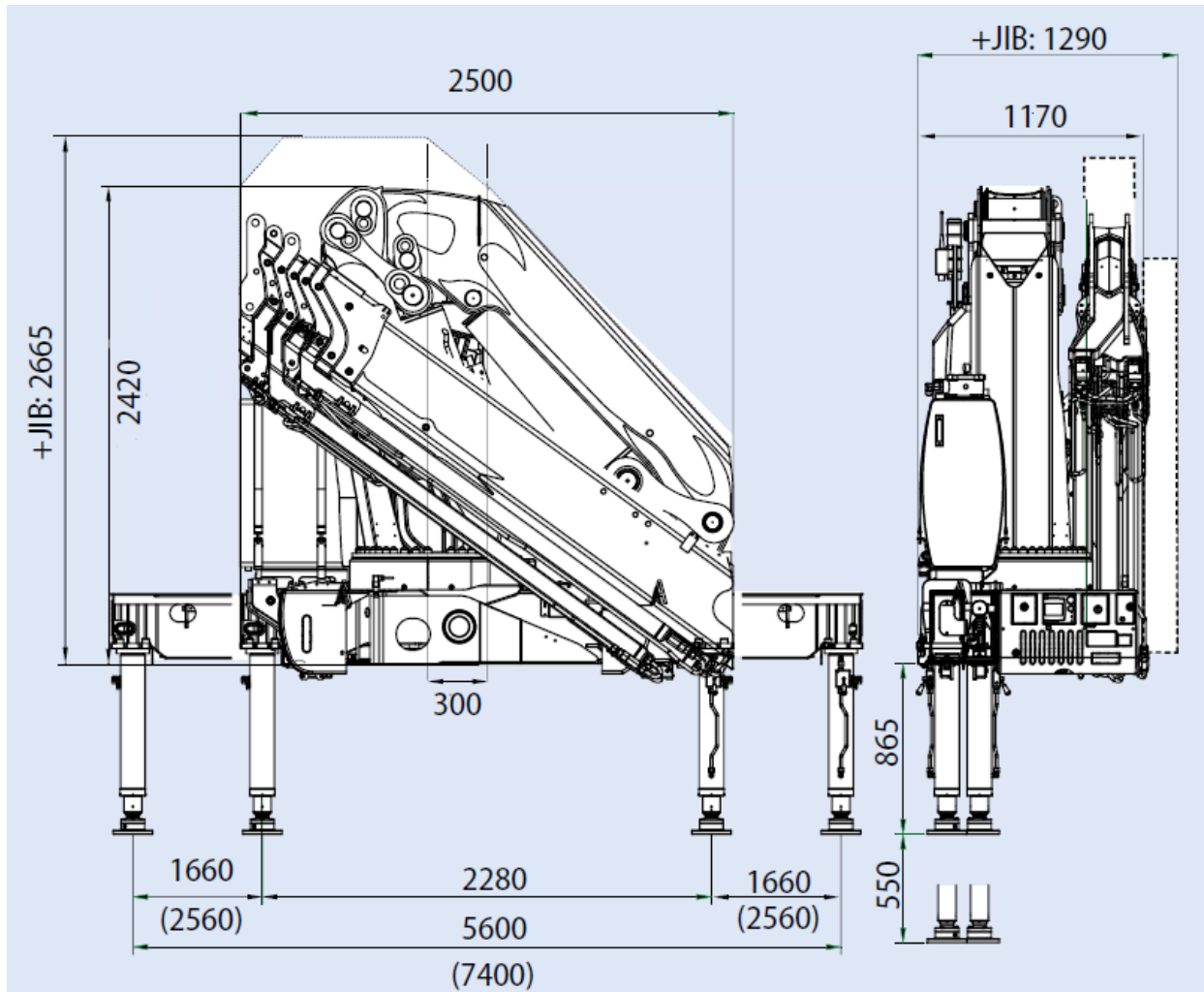
*Poids à vide avec Jib: 17.64 to

DIMENSIONS - ABMESSUNGEN

2



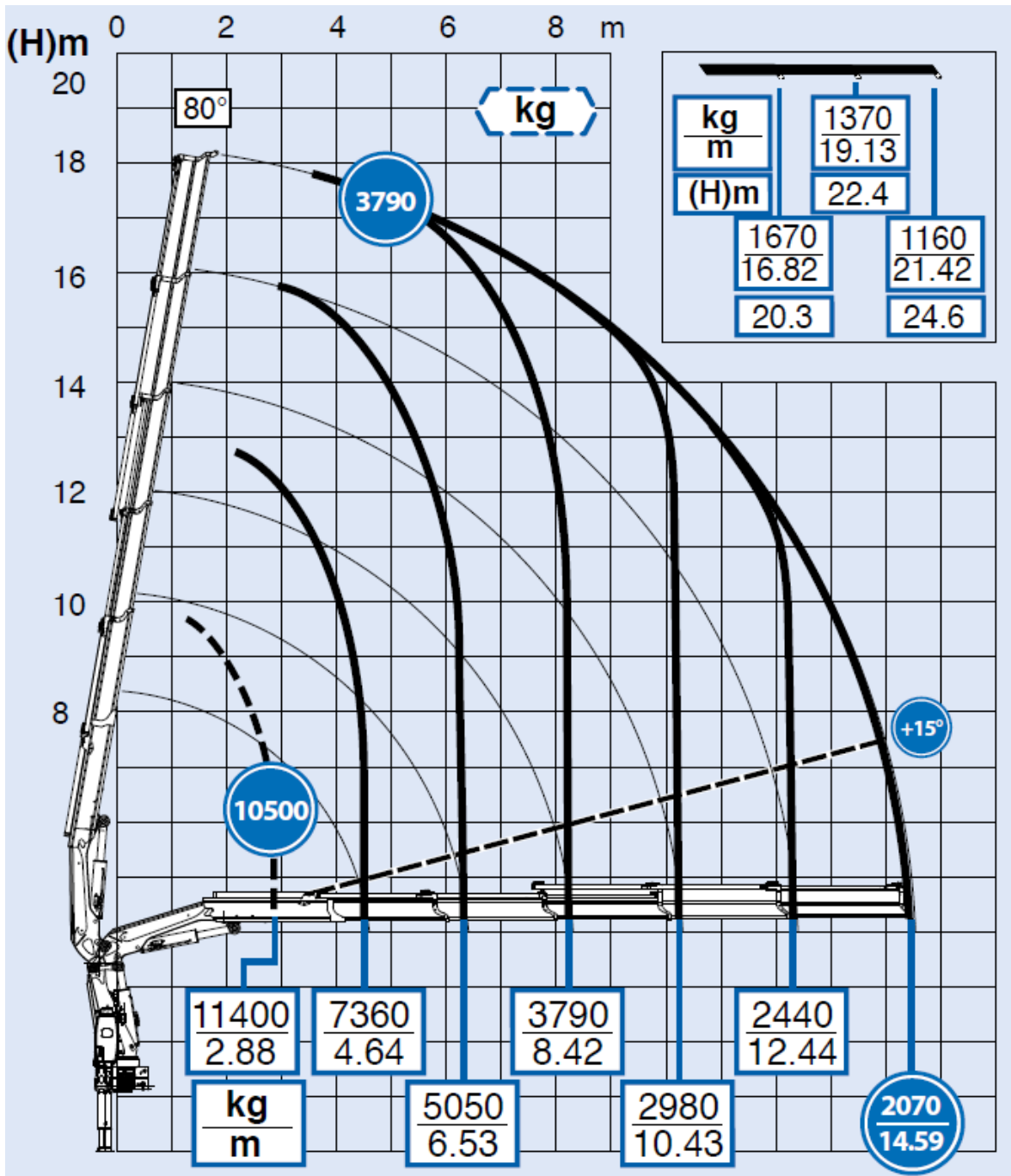
EFFER 395 5S



Base de calage : 2.73 - 4.39 x 5 - 7.4 m
Abstützbasis : 2.73 - 4.39 x 5 - 7.4 m

CAPACITE DE LEVAGE - TRAGLASTEN

DIAGRAMME DE LEVAGE ARBEITSBEREICHE



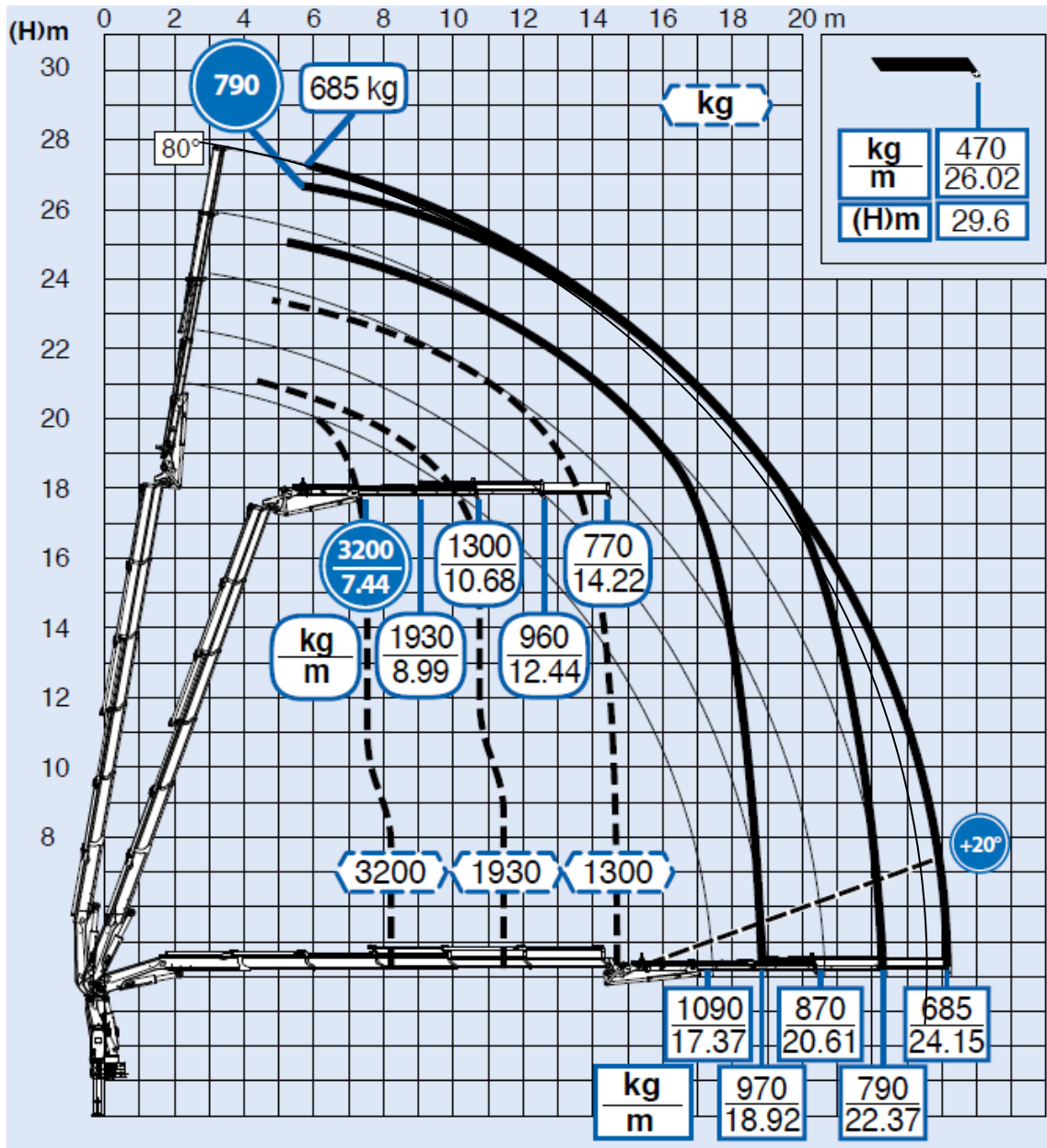
Crochet à poulies capacité maxi 14.0 to (4 brins à 3.5 to)

CAPACITE DE LEVAGE - TRAGLASTEN

DIAGRAMME DE LEVAGE AVEC JIB ARBEITSBEREICHE MIT DEM JIB

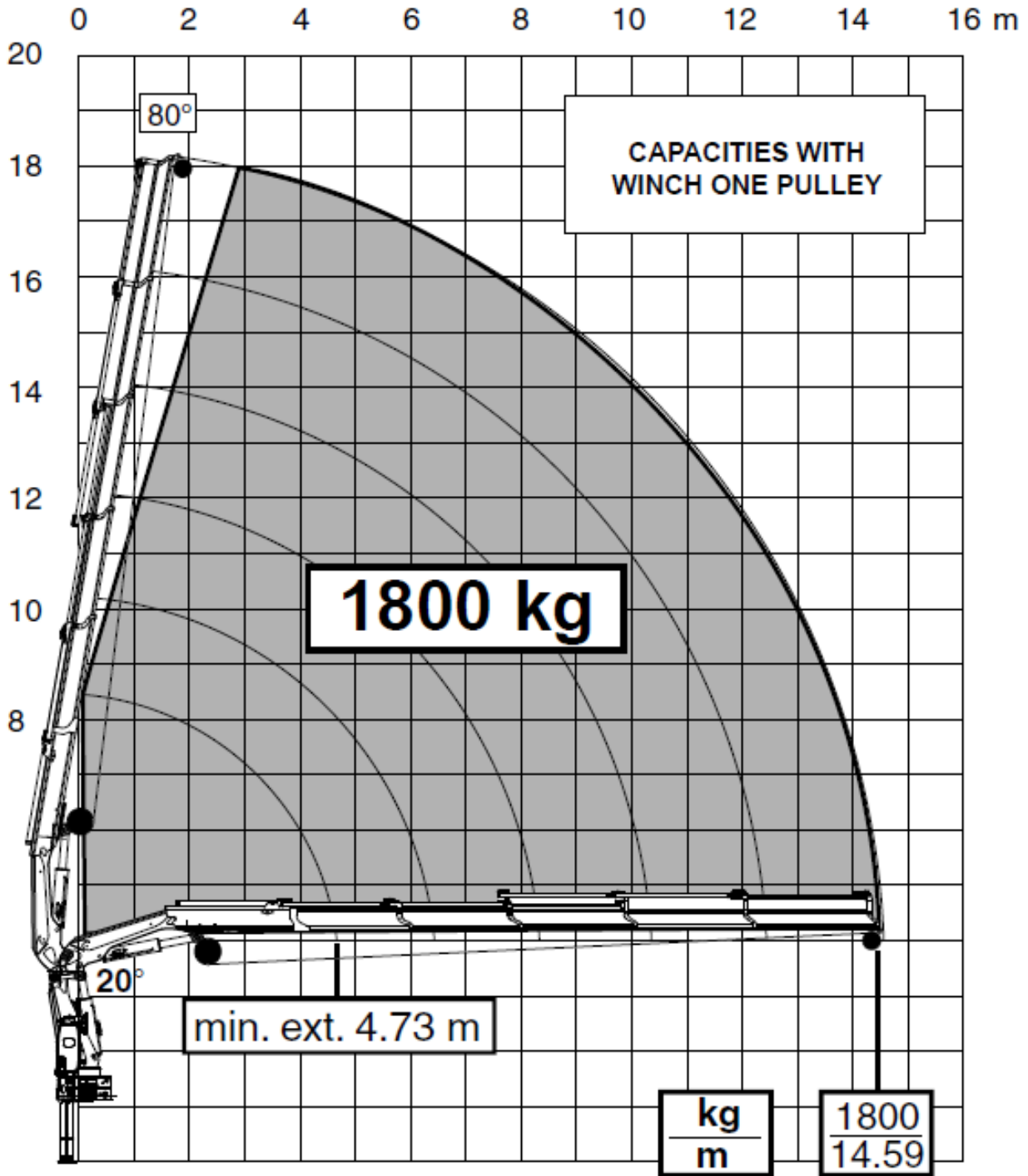
4

EFFER 395 5S



CAPACITE DE LEVAGE - TRAGLASTEN

DIAGRAMME DE LEVAGE ARBEITSBEREICHE



CAPACITE DE LEVAGE - TRAGLASTEN

DIAGRAMME DE LEVAGE AVEC JIB ARBEITSBEREICHE MIT DEM JIB

6

EFFER 395 5S

