

transport spécial national et international
levage - manutention - entreposage

route du Molliau
CH - 1131 TOLOCHENAZ

tél. +41 (0)21 804 94 94
fax +41 (0)21 804 94 10

www.friderici.com

FRIDERICI
SPECIAL 

ELEVATEUR 1

MAGNI

RTH 5.30

Elévateur à bras télescopique

Teleskopstapler

1



Poids à vide 21.8 tonnes

Hauteur de levage 29.90 mètres

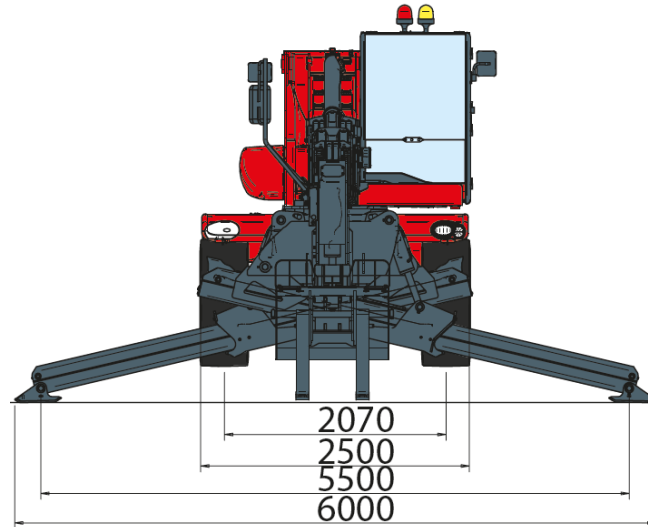
Portée maximum 25.85 mètres

Capacité fourches 5 tonnes max

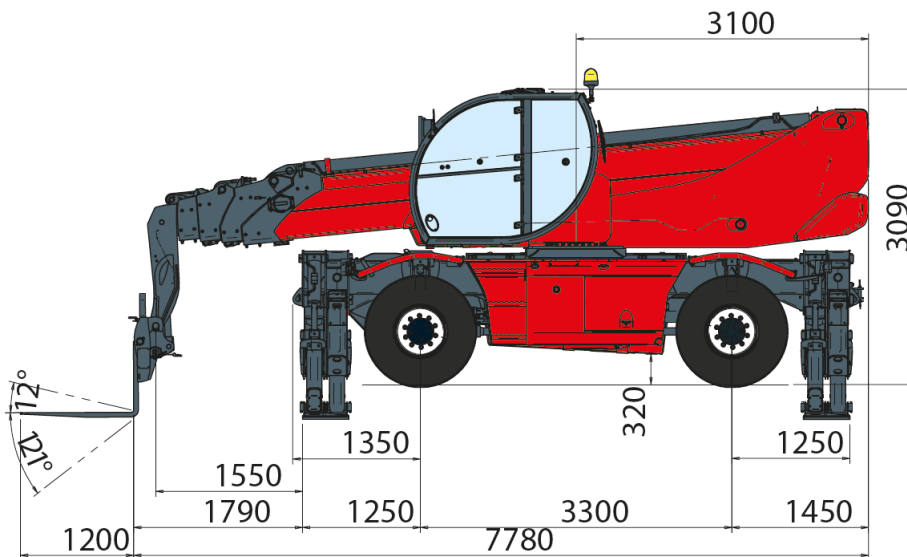
Largeur d'appuis 6 mètres

Capacité treuil 6 tonnes max

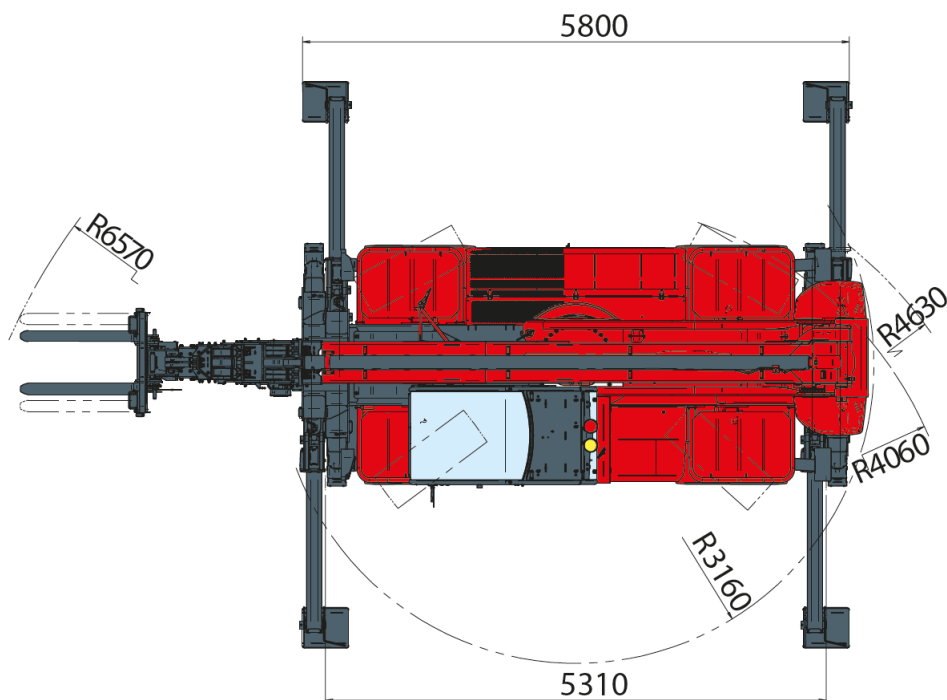
DIMENSIONS - ABMESSUNGEN (mm)



2



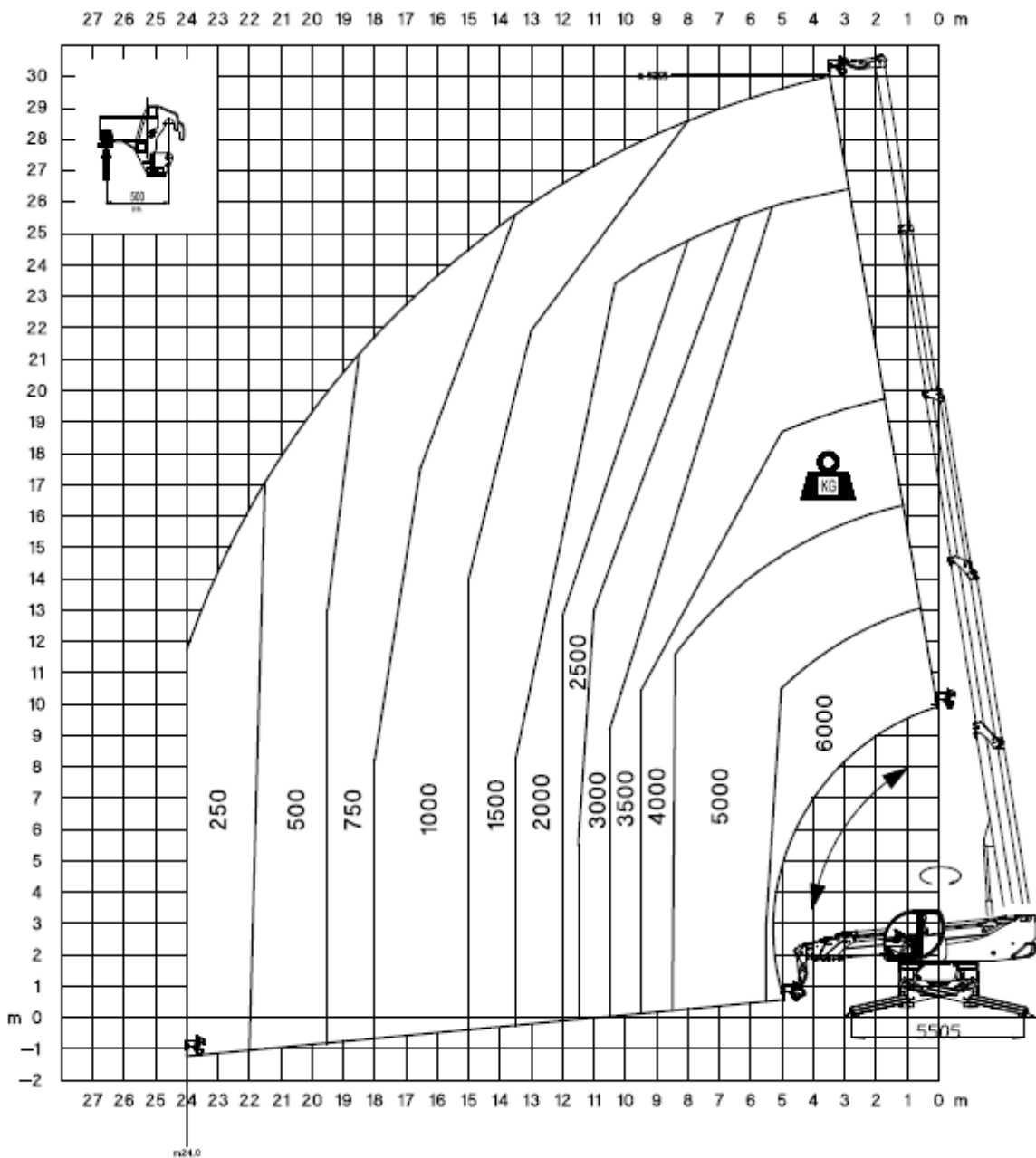
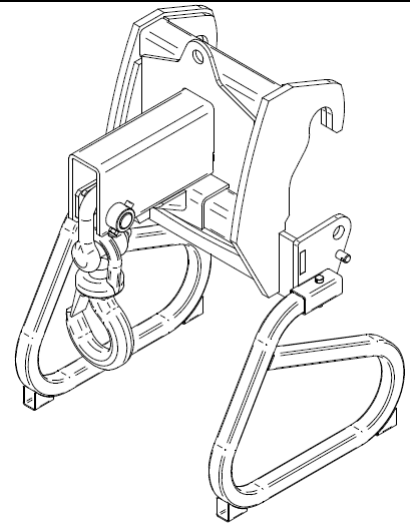
RTH 5.30



CAPACITE DE LEVAGE - TRAGLASTEN

DIAGRAMME DE LEVAGE ARBEITSBEREICHE

360° sur stabilisateurs avec crochet



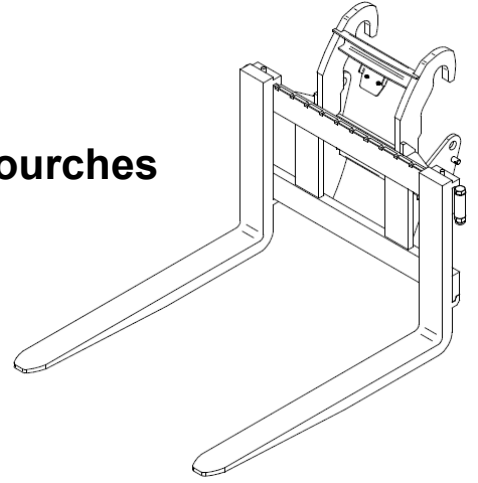
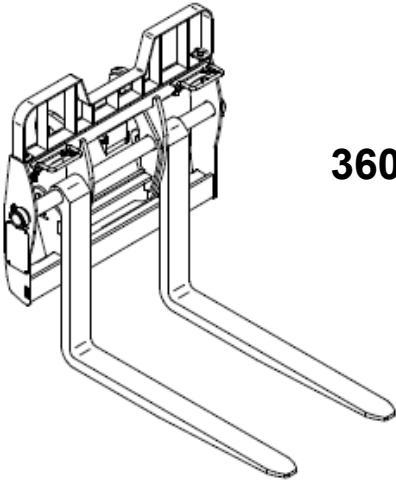
3

RTH 5.30

CAPACITE DE LEVAGE - TRAGLASTEN

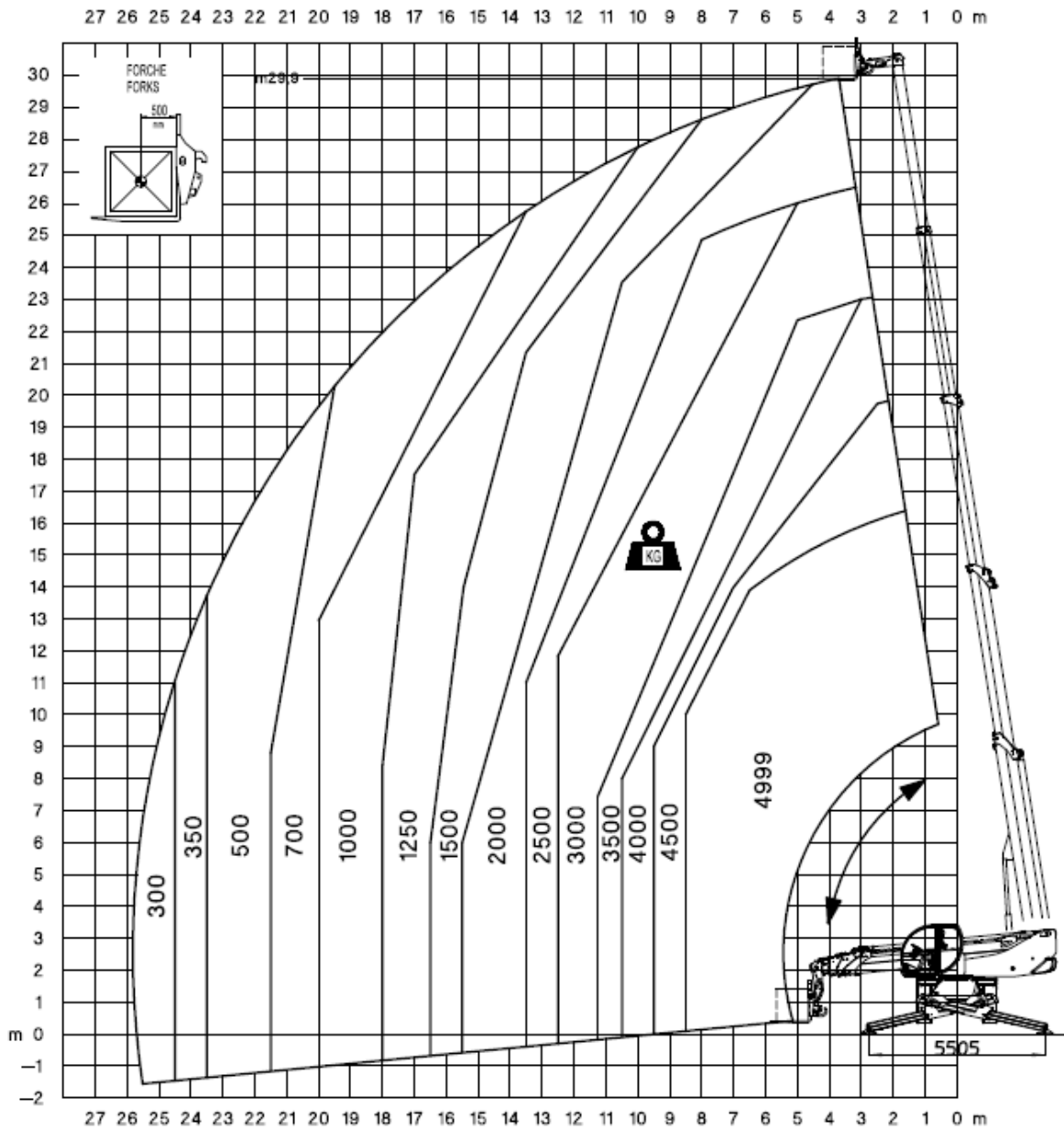
DIAGRAMME DE LEVAGE ARBEITSBEREICHE

360° sur stabilisateurs avec fourches



4

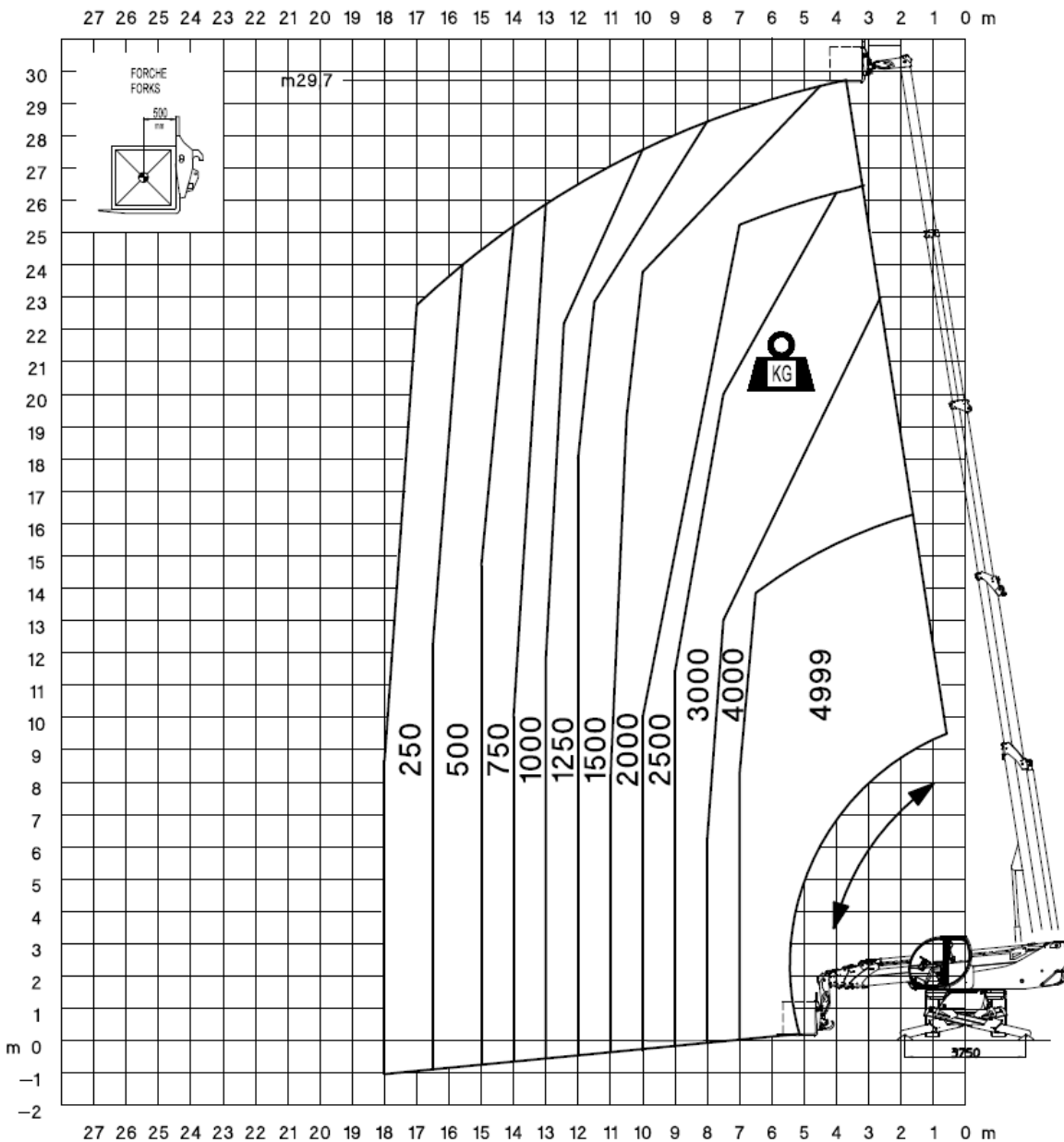
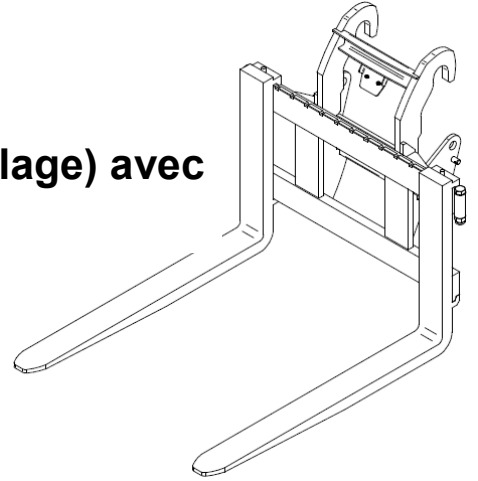
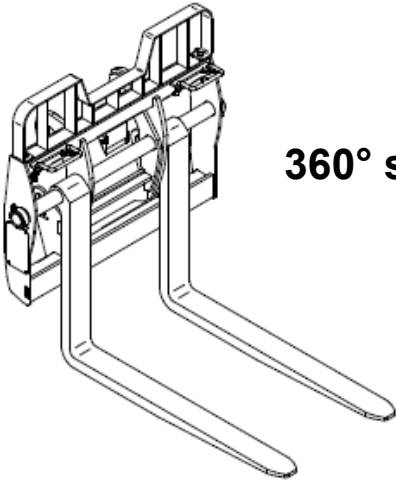
RTH 5.30



CAPACITE DE LEVAGE - TRAGLASTEN

DIAGRAMME DE LEVAGE ARBEITSBEREICHE

360° sur stabilisateurs (demi calage) avec fourches



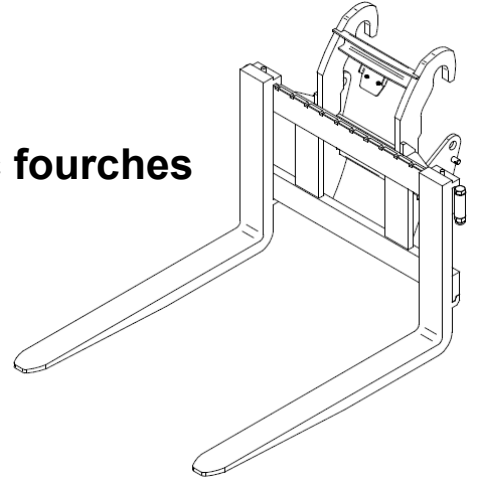
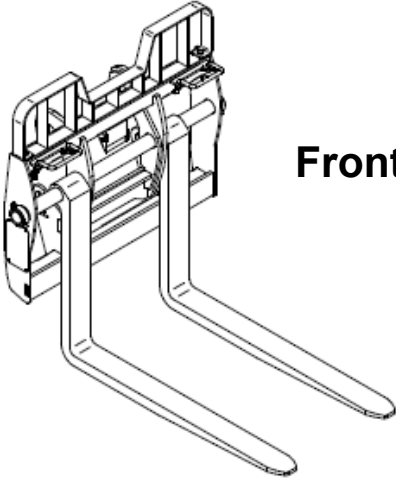
5

RTH 5.30

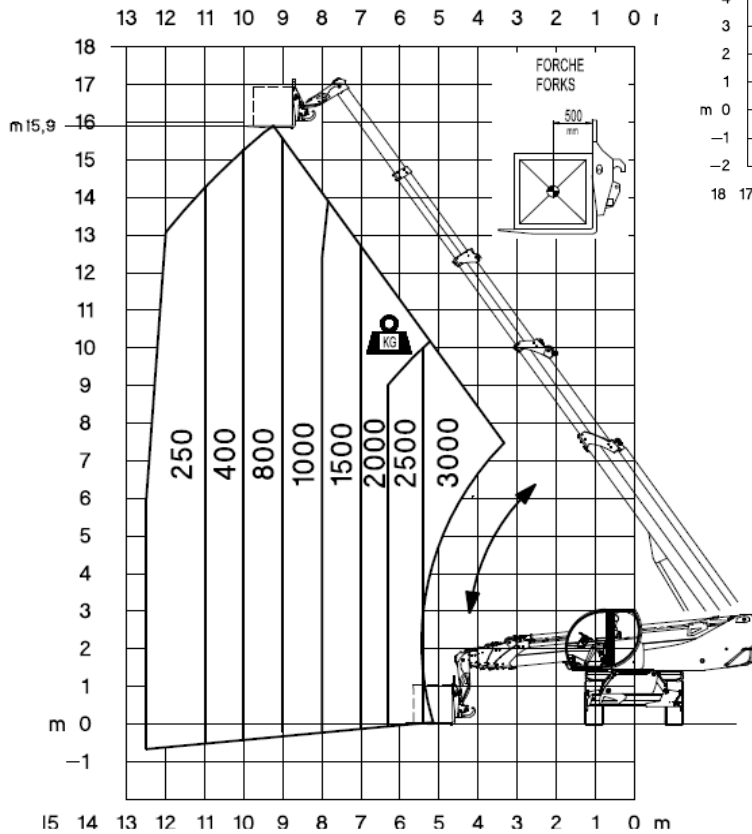
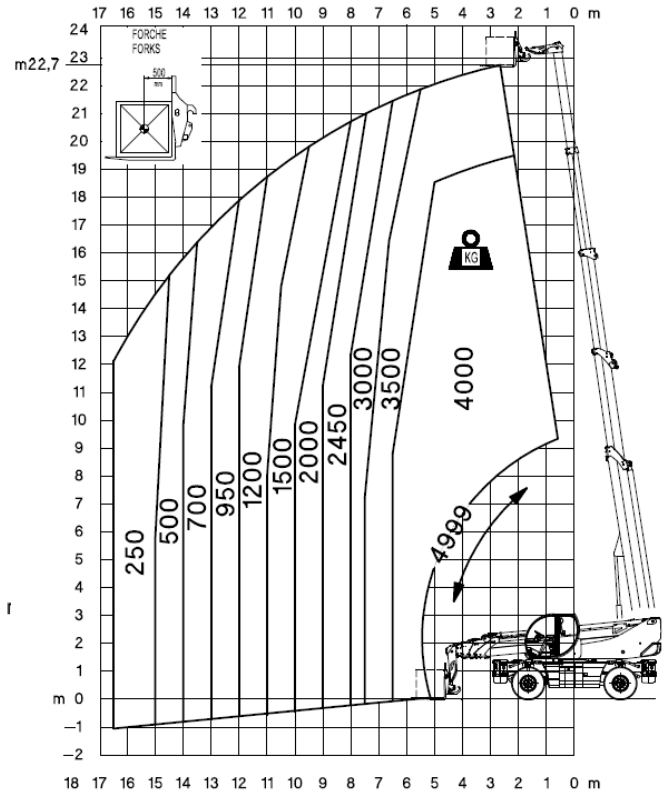
CAPACITE DE LEVAGE - TRAGLASTEN

DIAGRAMME DE LEVAGE ARBEITSBEREICHE

Frontal et latéral sur pneu avec fourches



6

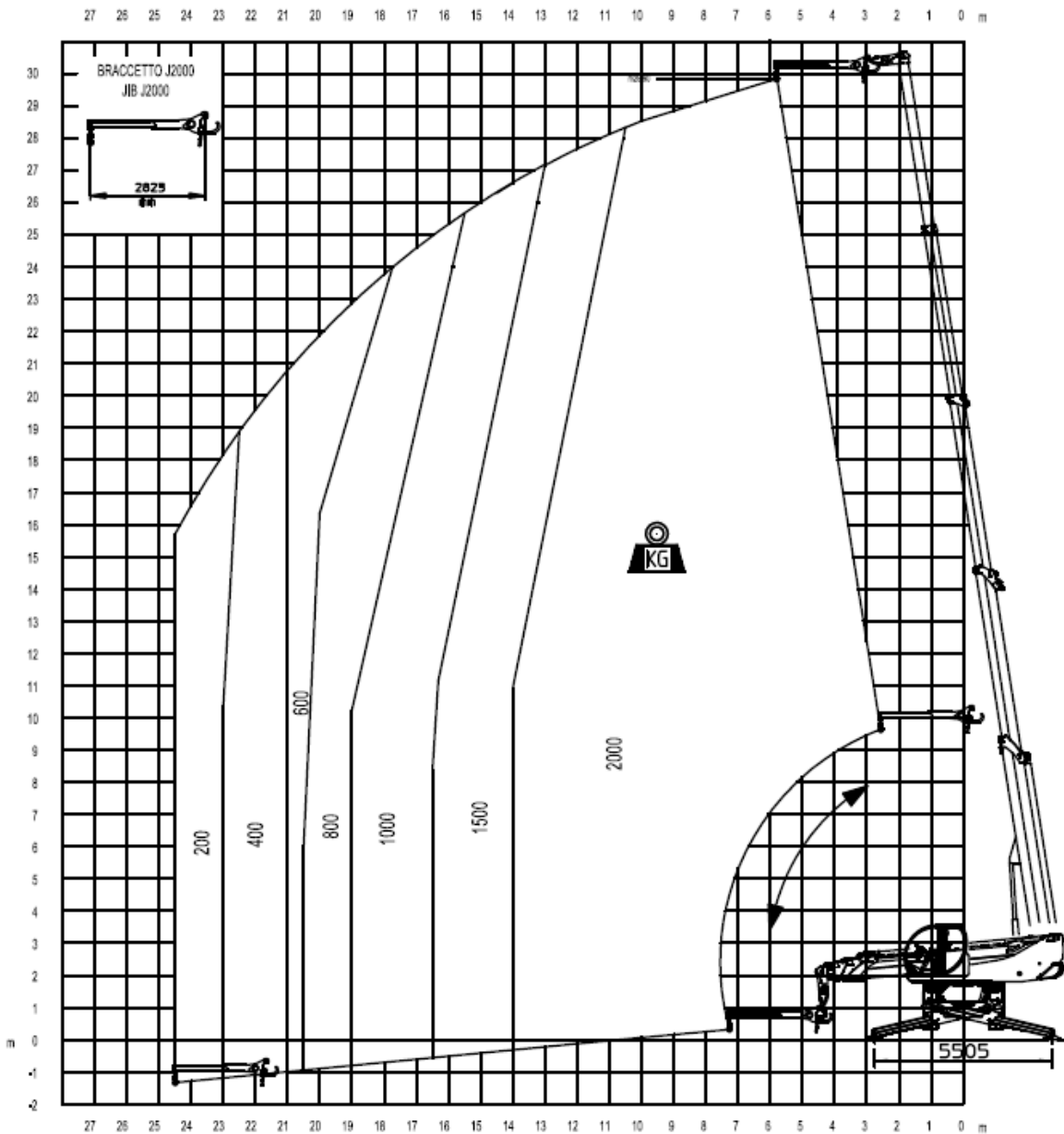
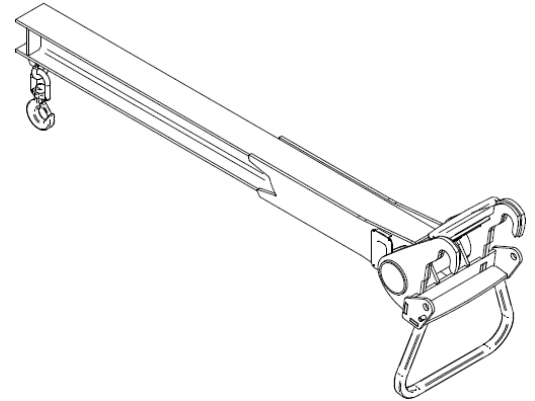


RTH 5.30

CAPACITE DE LEVAGE - TRAGLASTEN

DIAGRAMME DE LEVAGE ARBEITSBEREICHE

360° sur stabilisateurs avec Jib



7

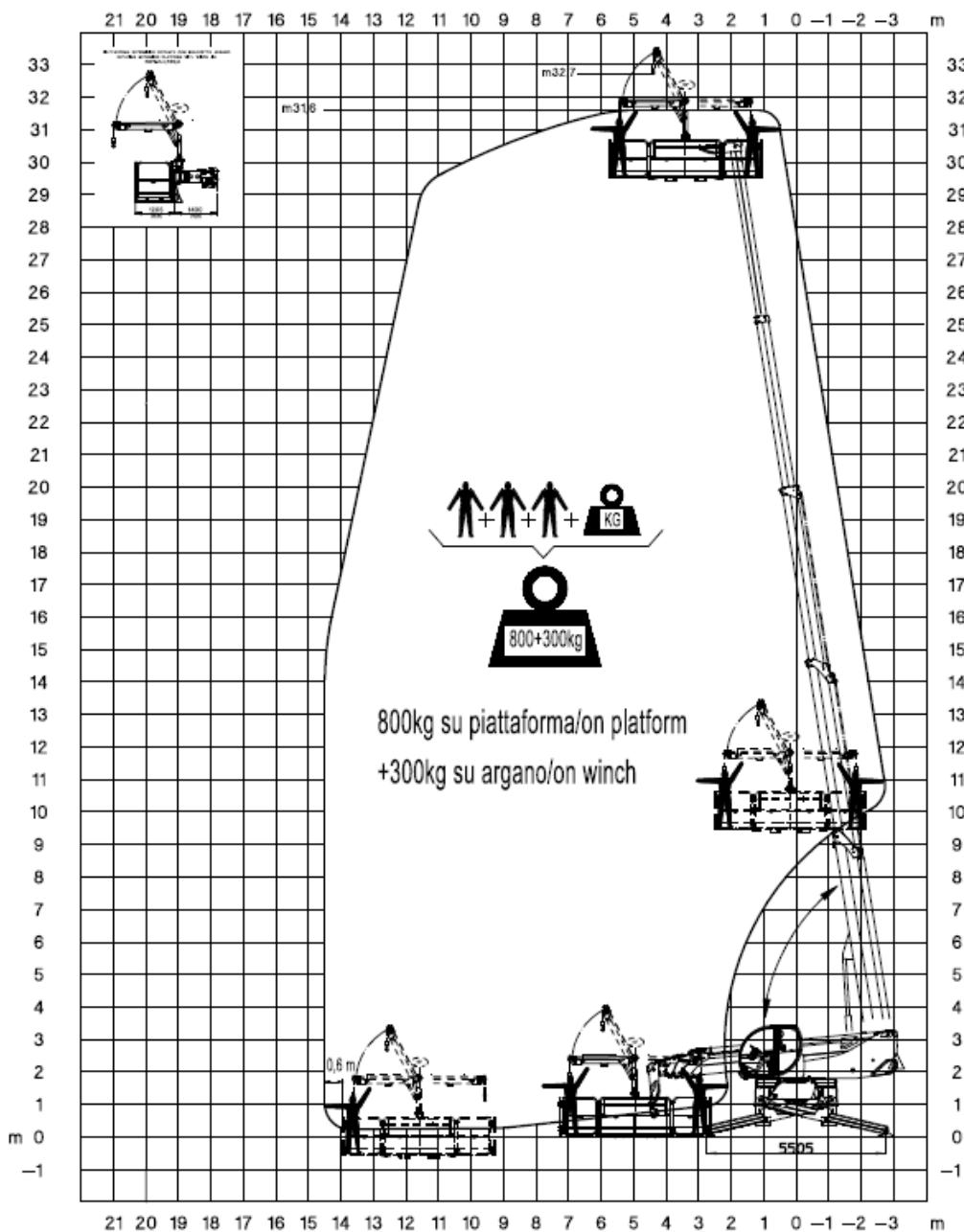
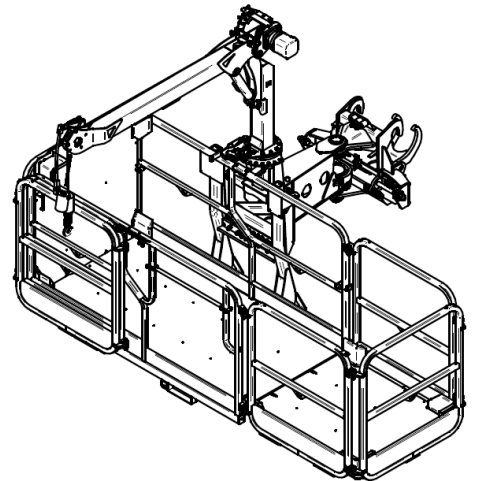
RTH 5.30

CAPACITE DE LEVAGE - TRAGLASTEN

DIAGRAMME DE LEVAGE ARBEITSBEREICHE

360° sur stabilisateurs avec nacelle

Nacelle équipée d'un treuil de montage
de capacité 300 kg



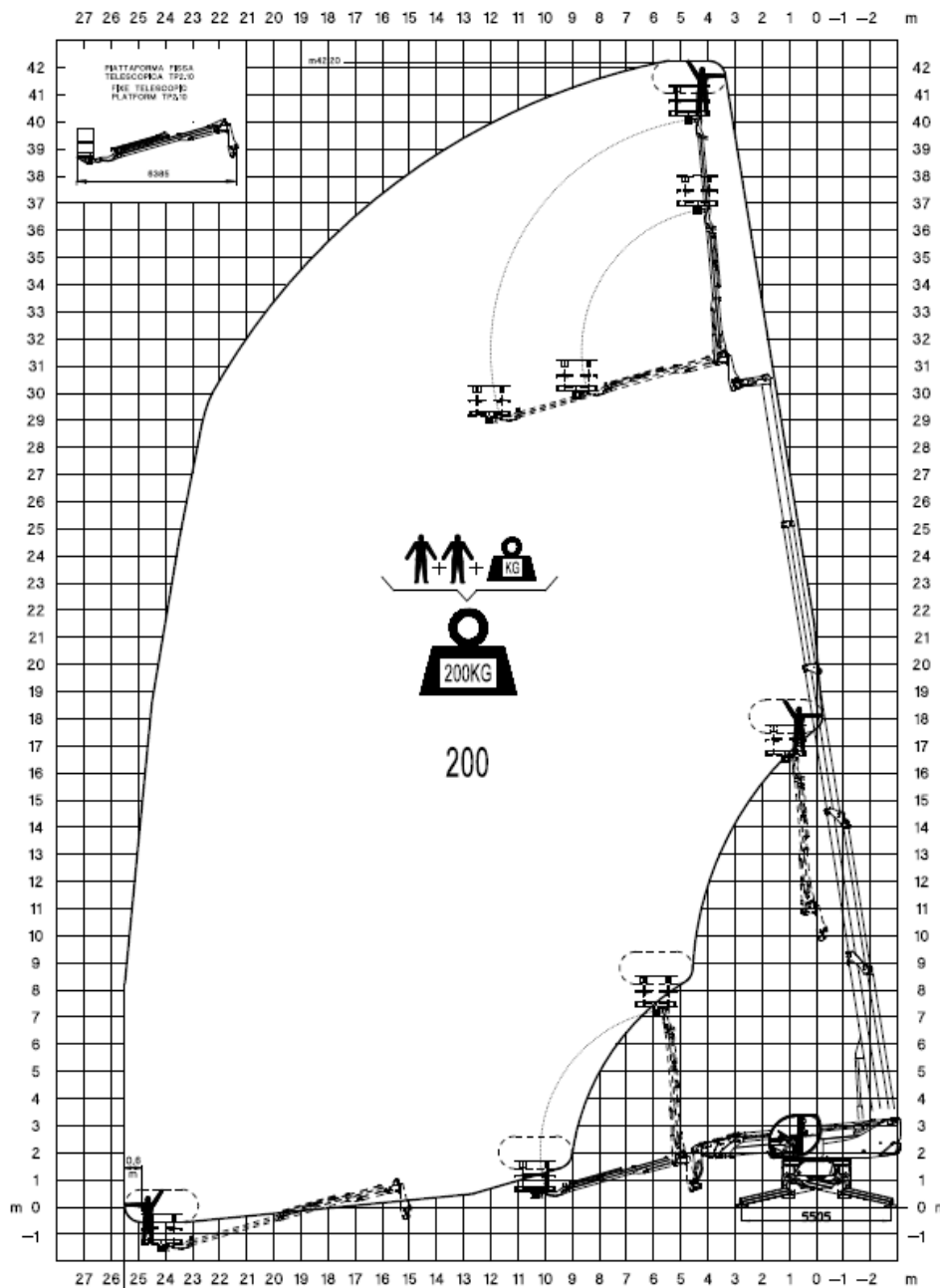
8

RTH 5.30

CAPACITE DE LEVAGE - TRAGLASTEN

DIAGRAMME DE LEVAGE ARBEITSBEREICHE

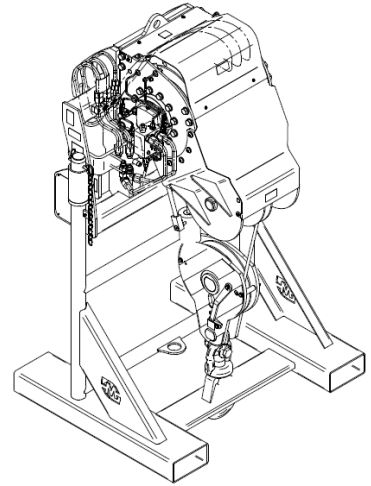
360° sur stabilisateurs avec nacelle
télescopique



CAPACITE DE LEVAGE - TRAGLASTEN

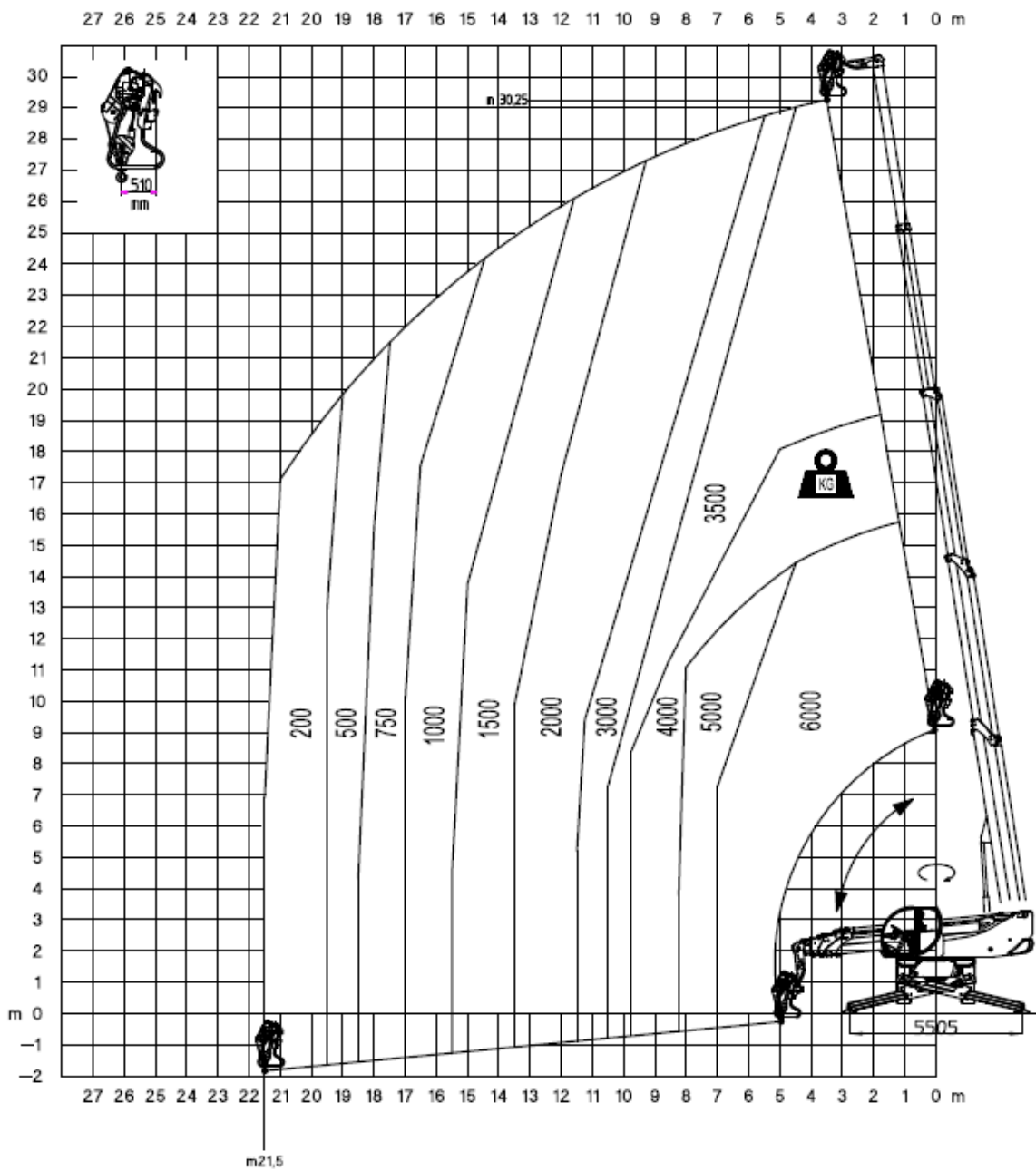
DIAGRAMME DE LEVAGE ARBEITSBEREICHE

360° sur stabilisateurs avec treuil



10

RTH 5.30



CAPACITE DE LEVAGE - TRAGLASTEN

DIAGRAMME DE LEVAGE ARBEITSBEREICHE

Frontal et latéral sur pneu avec treuil

