

transport spécial national et international
levage - manutention - entreposage



route du Molliau
CH - 1131 TOLOCHENAZ

tél. +41 (0)21 804 94 94
fax +41 (0)21 804 94 10

www.friderici.com

CAMION 68

RENAULT C520 10x4

EFFER 685 6S + Jib 6S

Camion avec grue 18.8 t / 57.86 tm

LKW mit 18.8 t kran / 57.86 tm

1

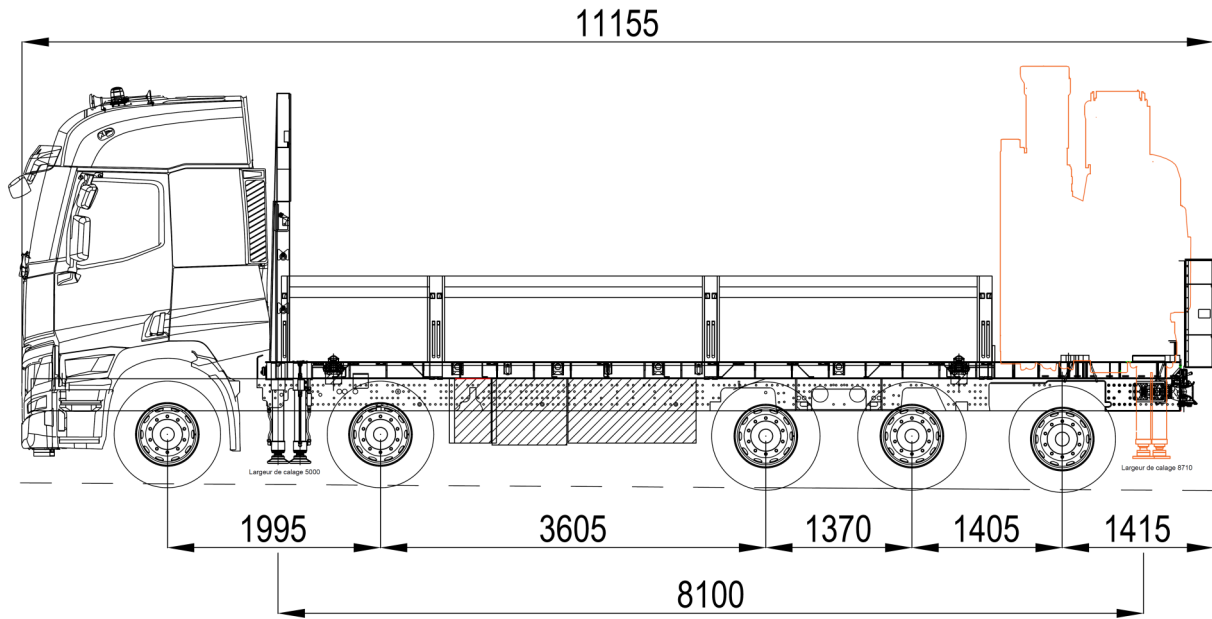


Poids à vide*	25.25 tonnes	Charge utile	14.75 tonnes
Dimensions du pont	6.5 x 2.48 mètres	Hauteur du pont	1.21 mètres
Hauteur position route	4 mètres	Portée max.	30.09 mètres

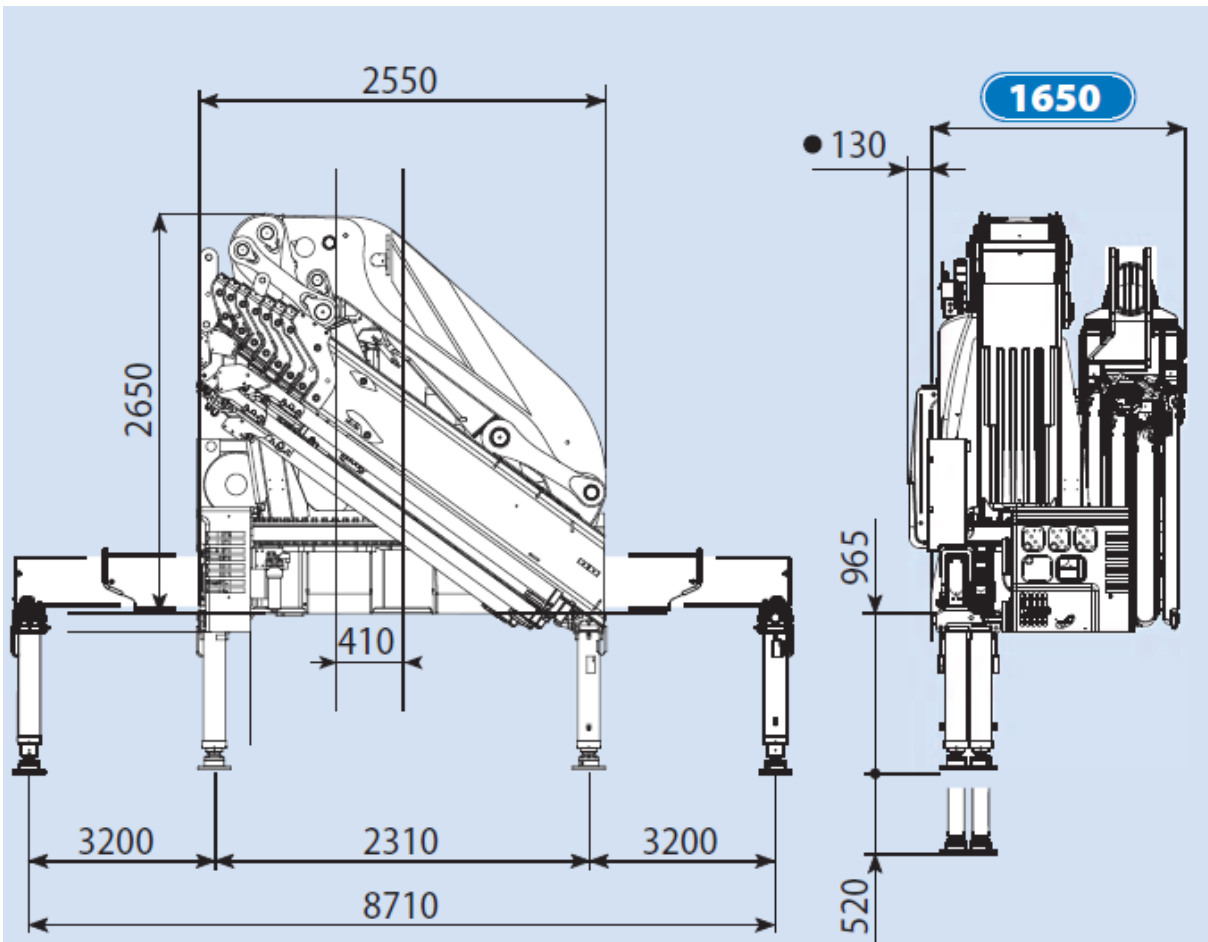
*Poids à vide avec Jib: 26.25 to

DIMENSIONS - ABMESSUNGEN

2



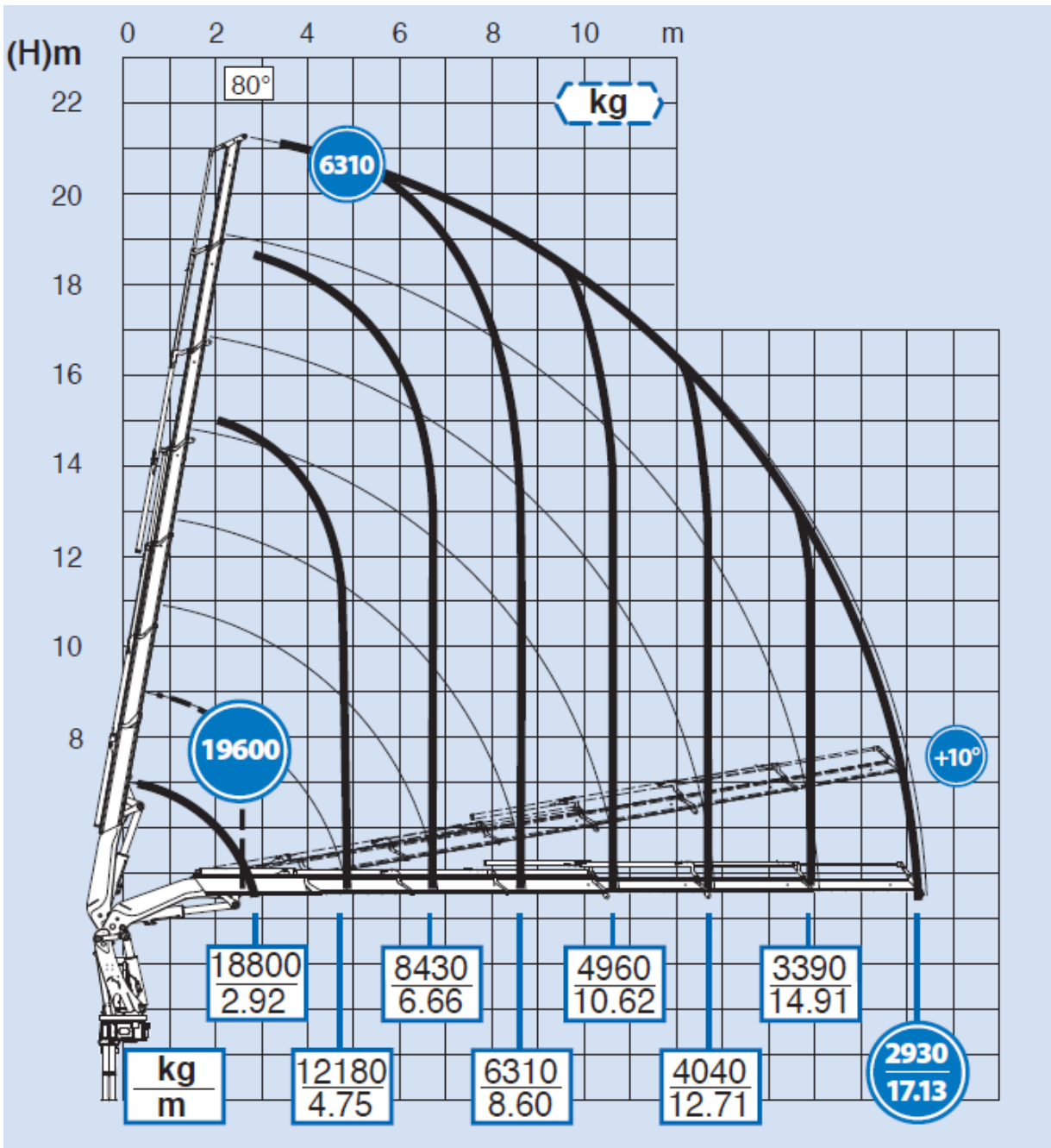
EFFER 685 6S



Base de calage : 8.1 x 8.71 - 5m
 Abstützbasis : 8.1 x 8.71 - 5m

CAPACITE DE LEVAGE - TRAGLASTEN

DIAGRAMME DE LEVAGE ARBEITSBEREICHE

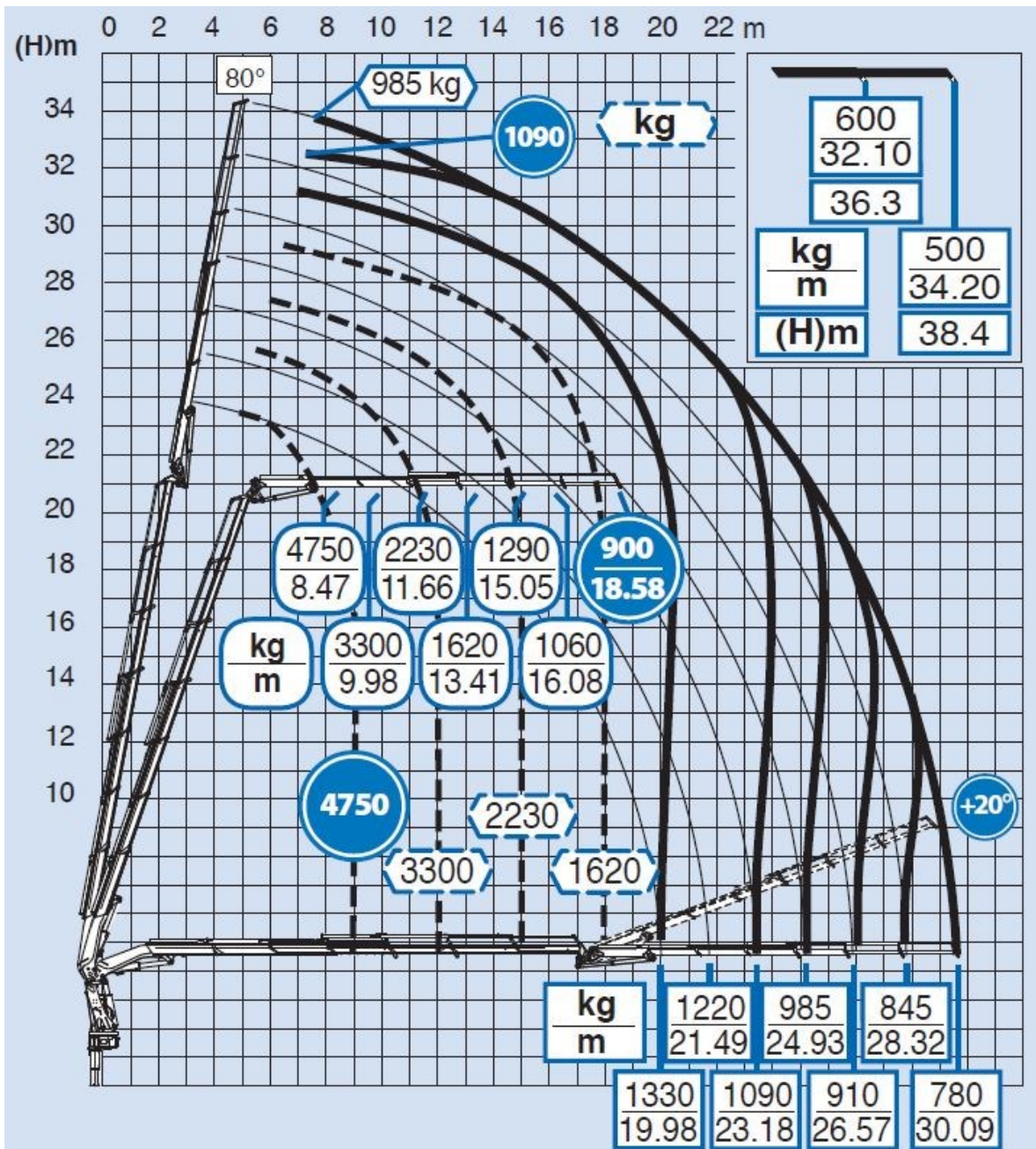


CAPACITE DE LEVAGE - TRAGLASTEN

DIAGRAMME DE LEVAGE AVEC JIB ARBEITSBEREICHE MIT DEM JIB

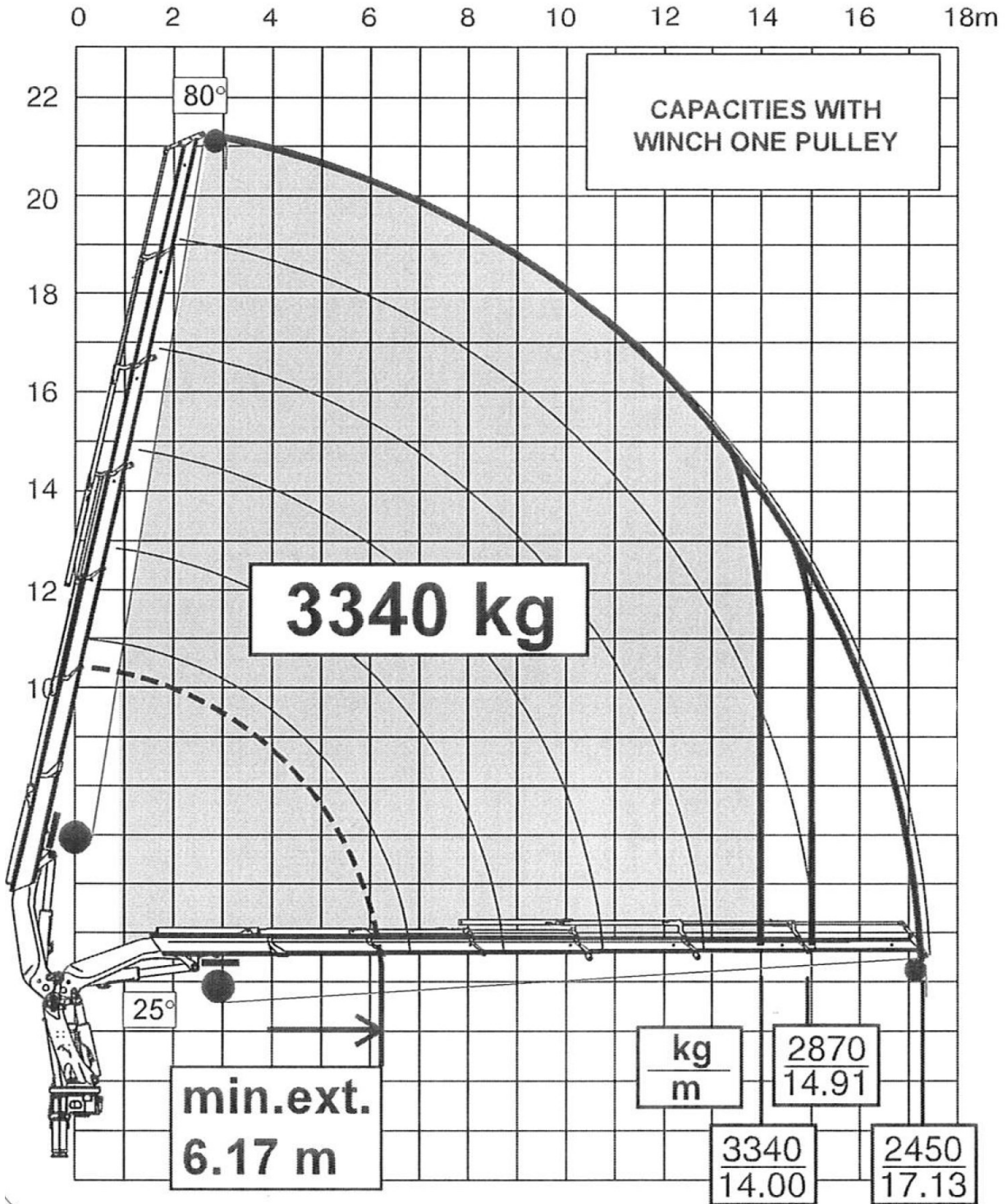
4

EFFER 685 6S



CAPACITE DE LEVAGE - TRAGLASTEN

DIAGRAMME DE LEVAGE AU TREUIL
ARBEITSBEREICHE MIT SEILWINDE

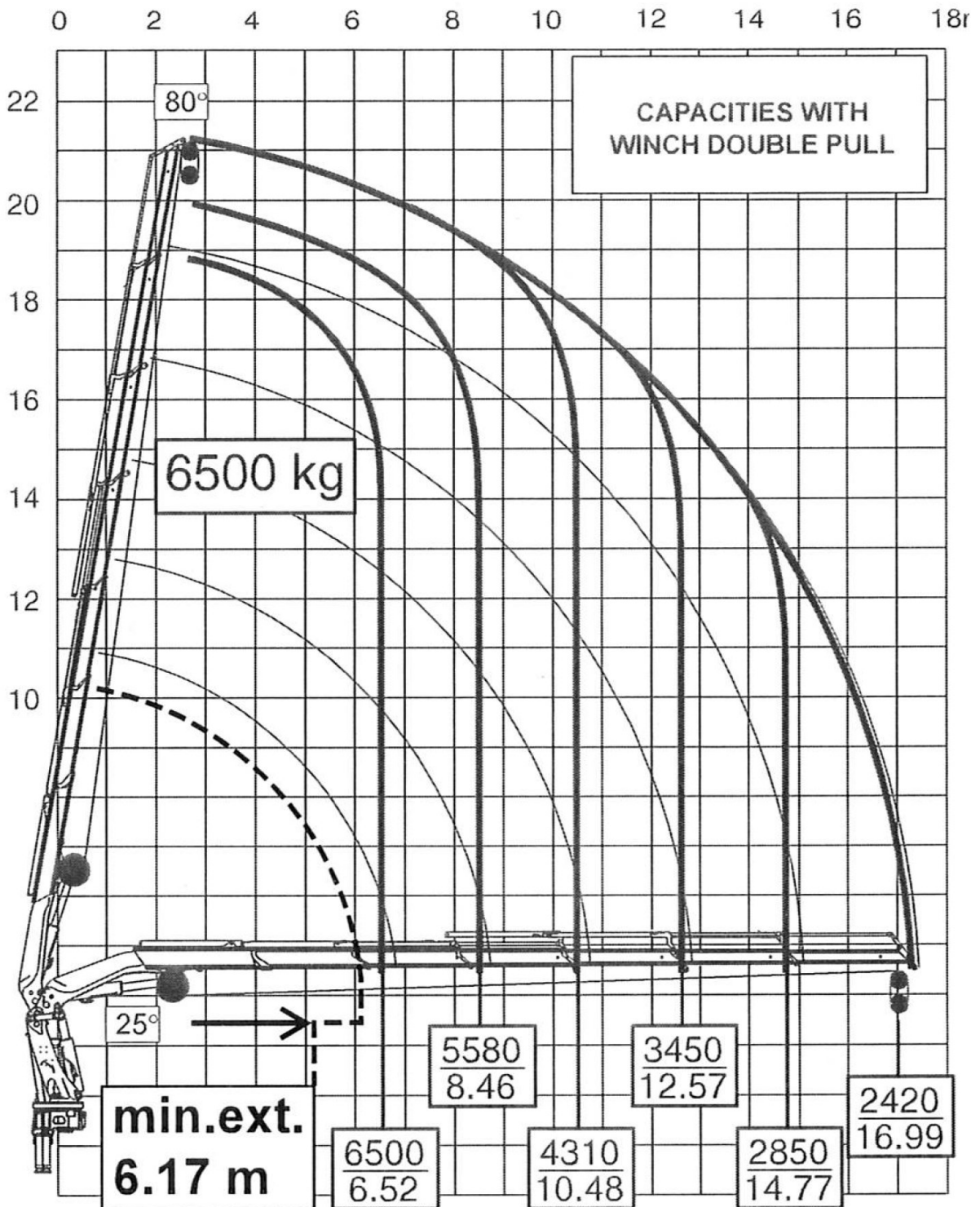


CAPACITE DE LEVAGE - TRAGLASTEN

DIAGRAMME DE LEVAGE AU TREUIL
ARBEITSBEREICHE MIT SEILWINDE

6

EFFER 685 6S



CAPACITE DE LEVAGE - TRAGLASTEN

DIAGRAMME DE LEVAGE AU TREUIL
ARBEITSBEREICHE MIT SEILWINDE



685/6S + JIB 6S heavy duty
PERFORMANCE 100%

