

transport spécial national et international
levage - manutention - entreposage



route du Molliau
CH - 1131 TOLOCHENAZ

tél. +41 (0)21 804 94 94
fax +41 (0)21 804 94 10

www.friderici.com

CAMION 60

Renault C460 6x4

EFFER 525 6S + Jib 6S HD

Camion avec grue 14.4 t / 45.48 tm

LKW mit 14.4 t-Kran / 45.48 tm

1

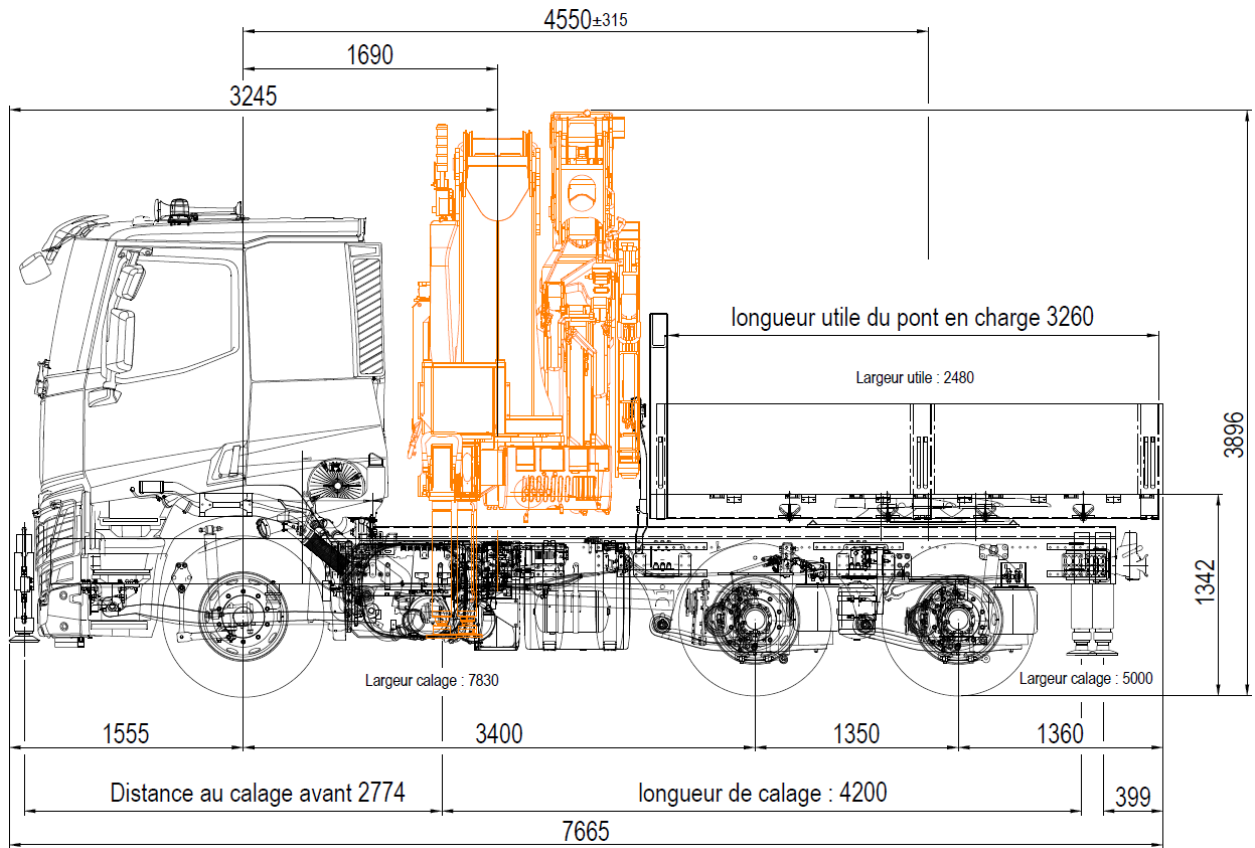


Poids à vide*	18.15 tonnes	Charge utile	7.85 tonnes
Dimensions du pont	3.26 x 2.48 mètres	Hauteur du pont	1.32 mètres
Hauteur position route	3.9 mètres	Portée max.	29.37 mètres

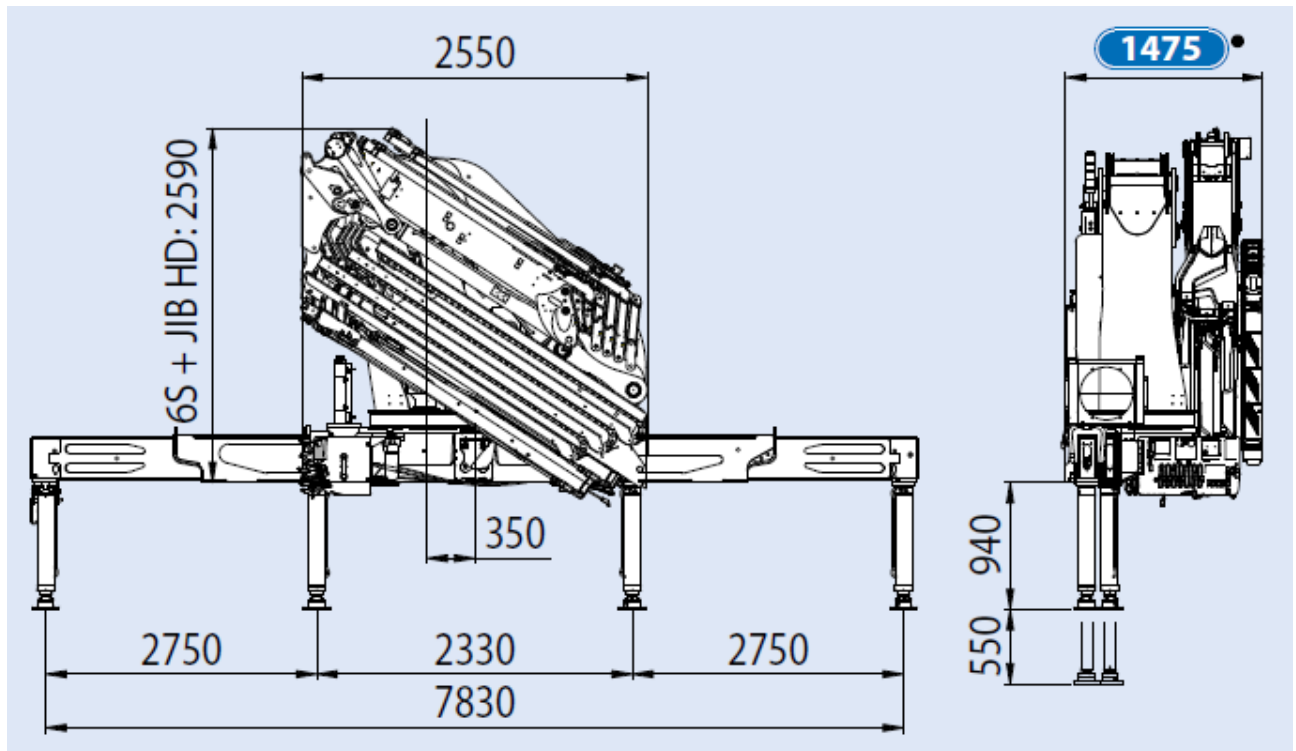
*Poids à vide avec Jib: 19.08 to

DIMENSIONS - ABMESSUNGEN

2



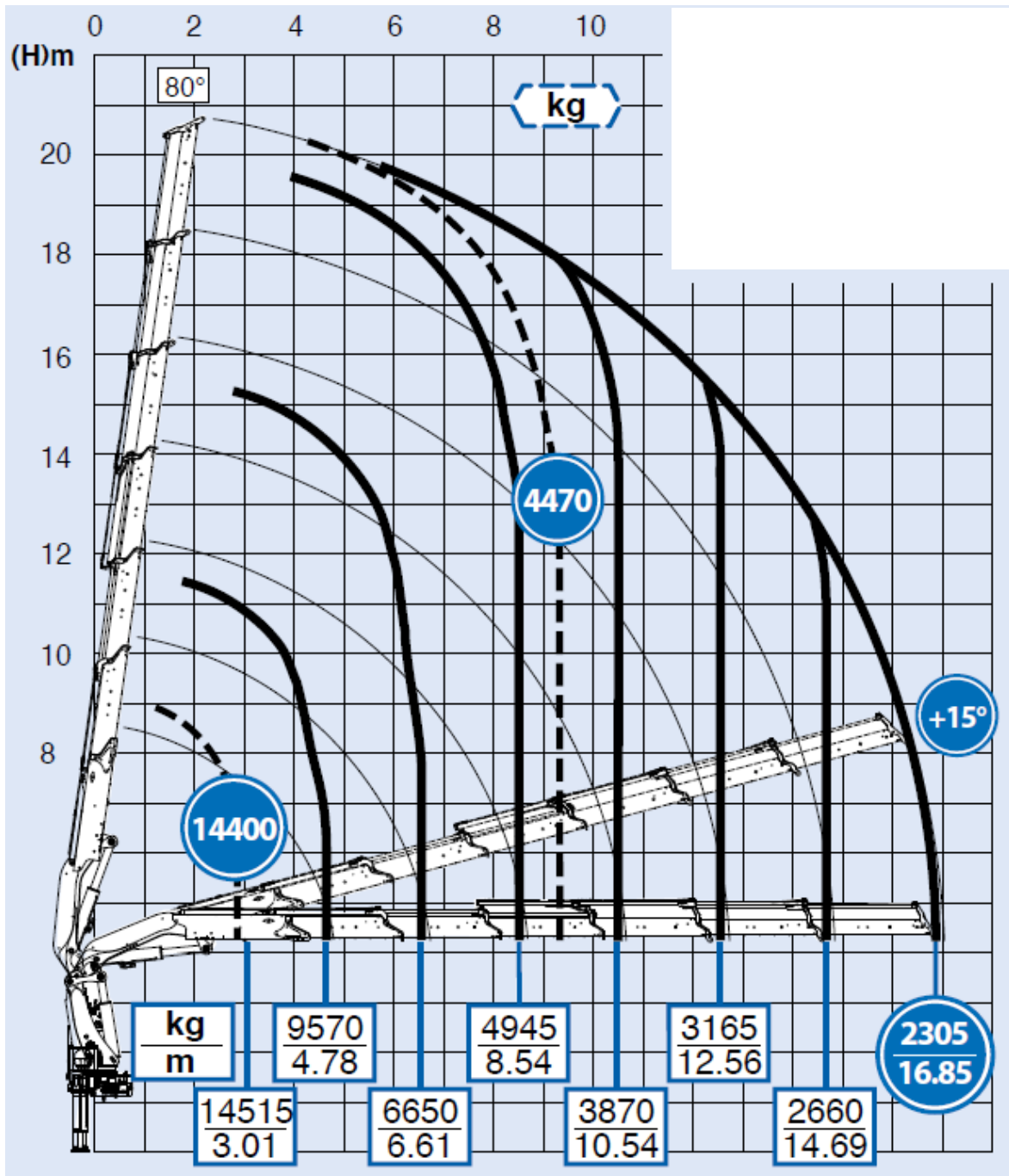
EFFER 525 6S



Base de calage : 2.78 - 4.2 x 7.83 - 5m
 Abstützbasis : 2.78 - 4.2 x 7.83 - 5m

CAPACITE DE LEVAGE - TRAGLASTEN

DIAGRAMME DE LEVAGE ARBEITSBEREICHE

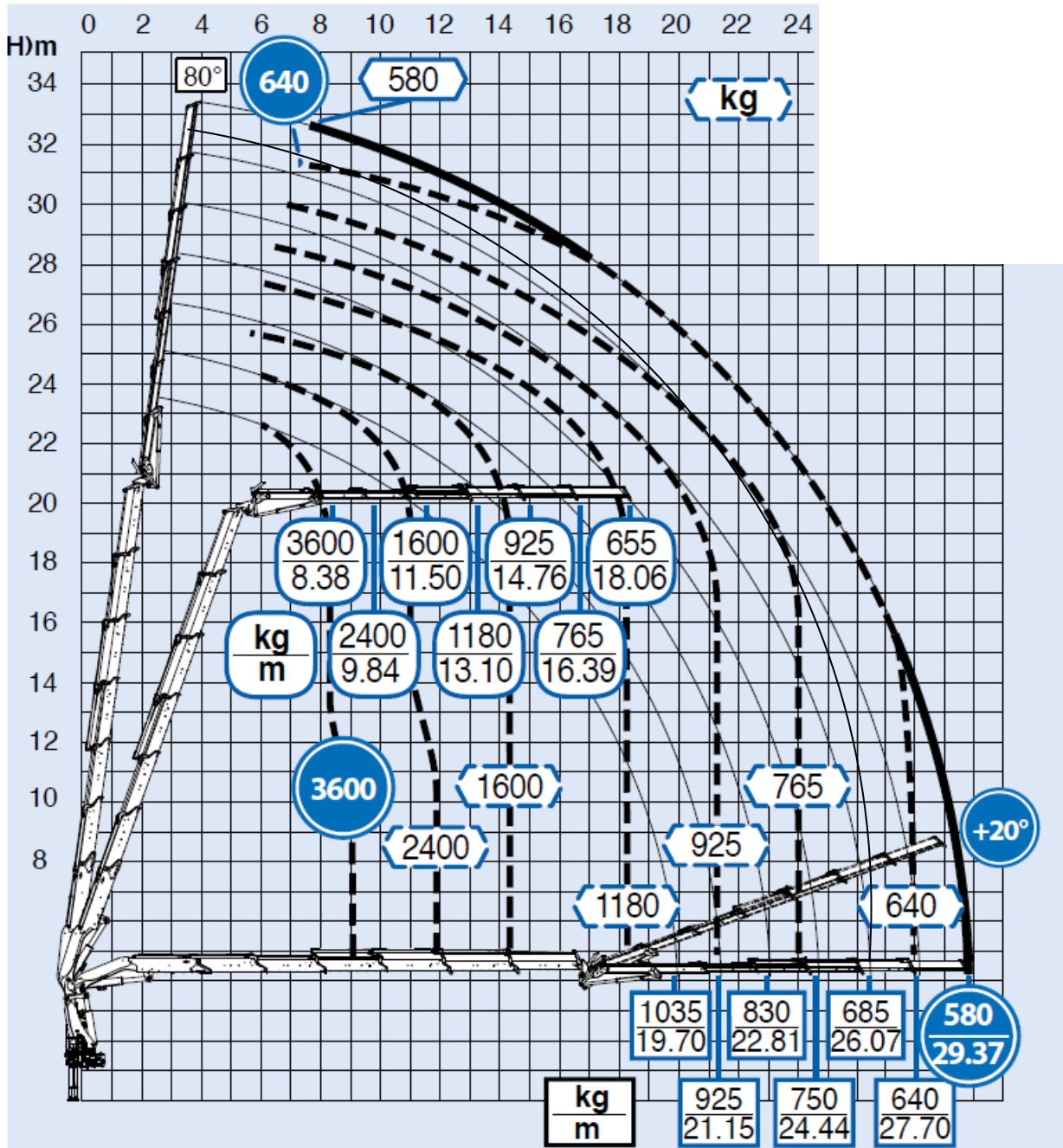


CAPACITE DE LEVAGE - TRAGLASTEN

DIAGRAMME DE LEVAGE AVEC JIB ARBEITSBEREICHE MIT DEM JIB

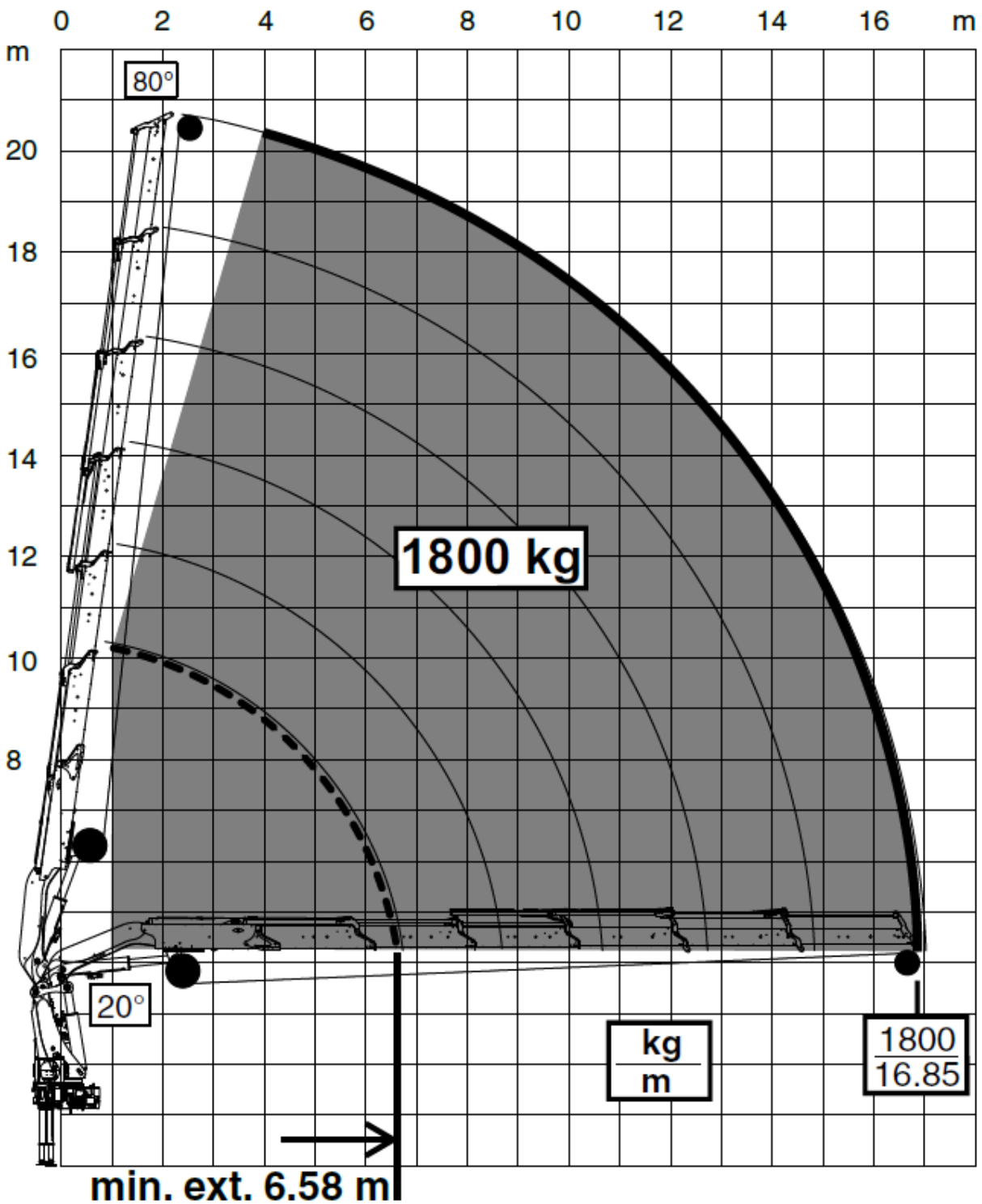
4

EFFER 525 6S



CAPACITE DE LEVAGE - TRAGLASTEN

DIAGRAMME DE LEVAGE AU TREUIL
ARBEITSBEREICHE MIT SEILWINDE



CAPACITE DE LEVAGE - TRAGLASTEN

DIAGRAMME DE LEVAGE AVEC JIB AU TREUIL
ARBEITSBEREICHE MIT DEM JIB MIT SEILWINDE

6

EFFER 525 6S

