

transport spécial national et international
levage - manutention - entreposage



route du Molliau
CH - 1131 TOLOCHENAZ

tél. +41 (0)21 804 94 94
fax +41 (0)21 804 94 10

www.friderici.com

GRUE 13 + 14

SPIERINGS

SK1265-AT6

Grue mobile de construction

Mobilbaukrane

1



10 tonnes



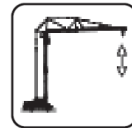
12 x 6 x 10



60 mètres



30°



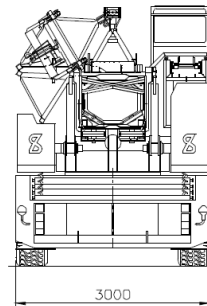
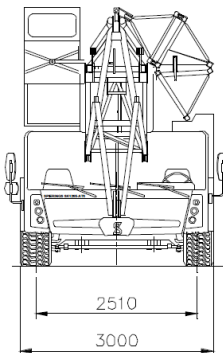
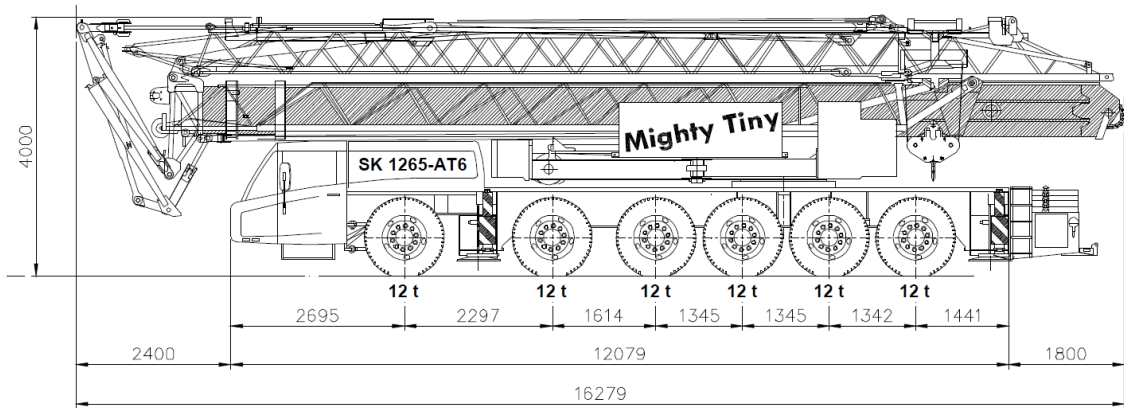
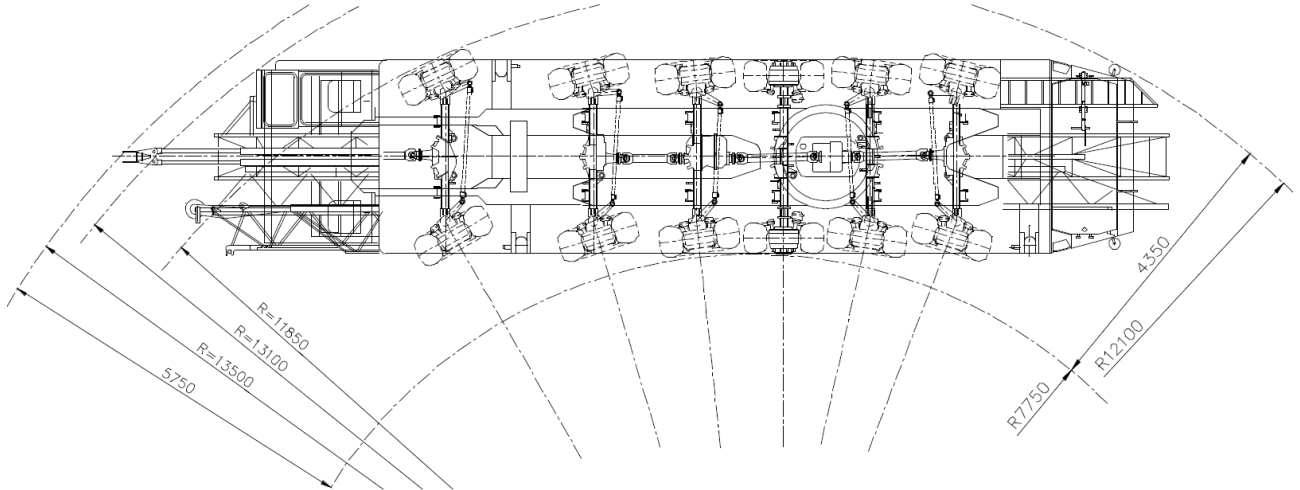
52 mètres



72 tonnes

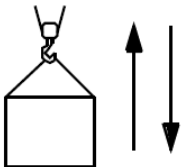
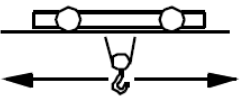

DIMENSIONS - ABMESSUNGEN

2



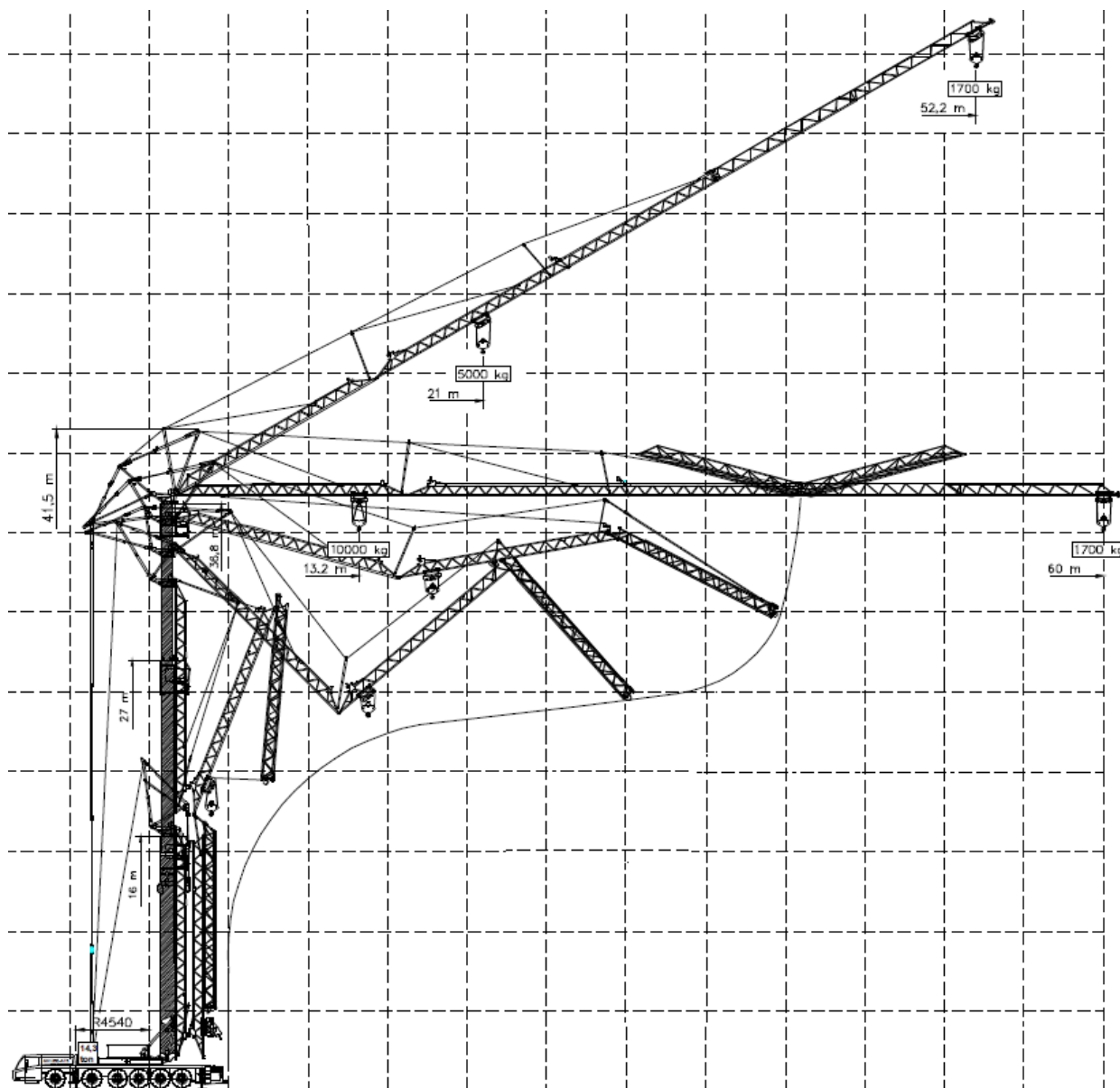
SK1265-AT6

CARACTERISTIQUES-DATEN

Speeds		Jib horizontal / jib 30° luffed		
	m/min	kg		0 - 70 m/min
	15	10000		
	30	5000		0-0,7 r/min
	45	2500		
75	0			

SEQUENCE DE MONTAGE AUFSTELLVORGANG

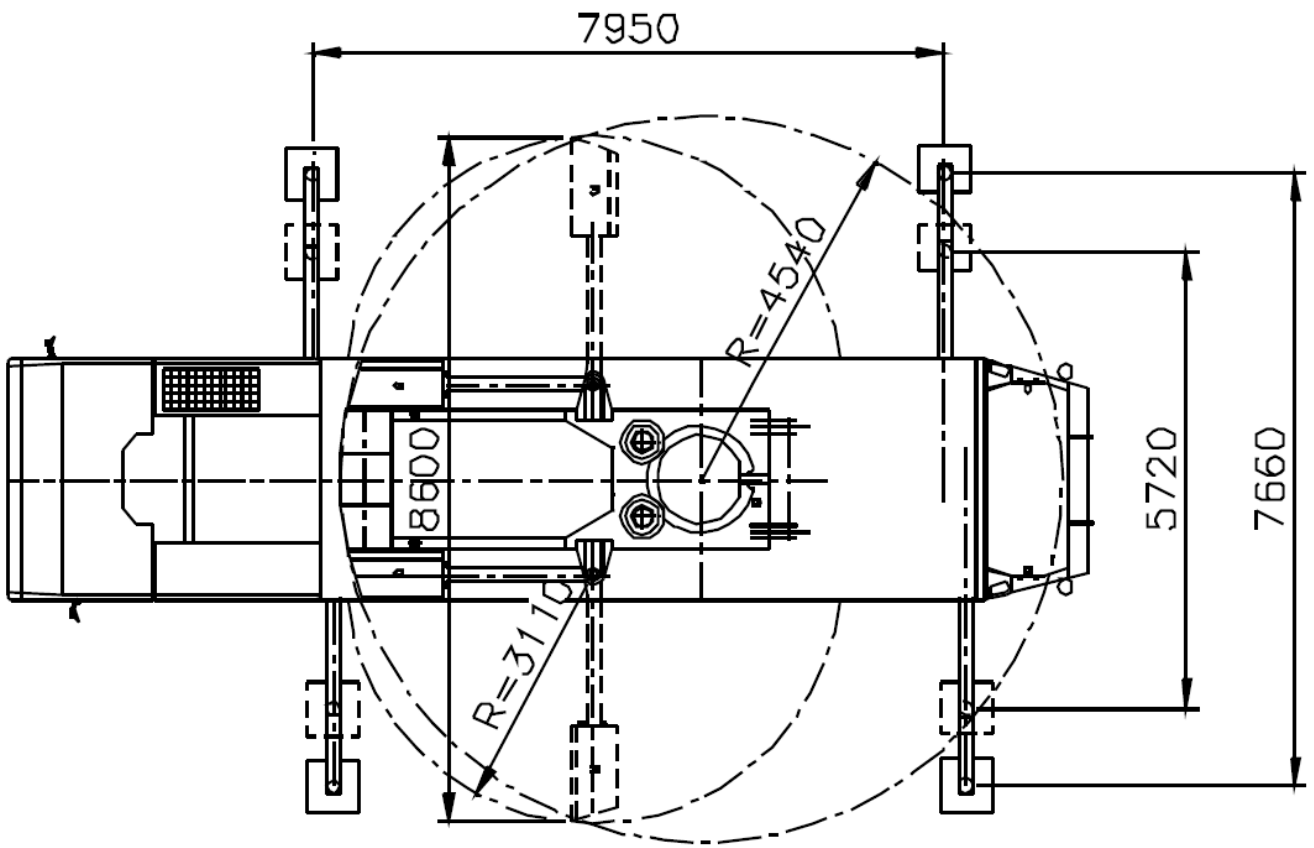
3



SK1265-AT6

BASE DE CALAGE - ABSTUTÜTZBASIS

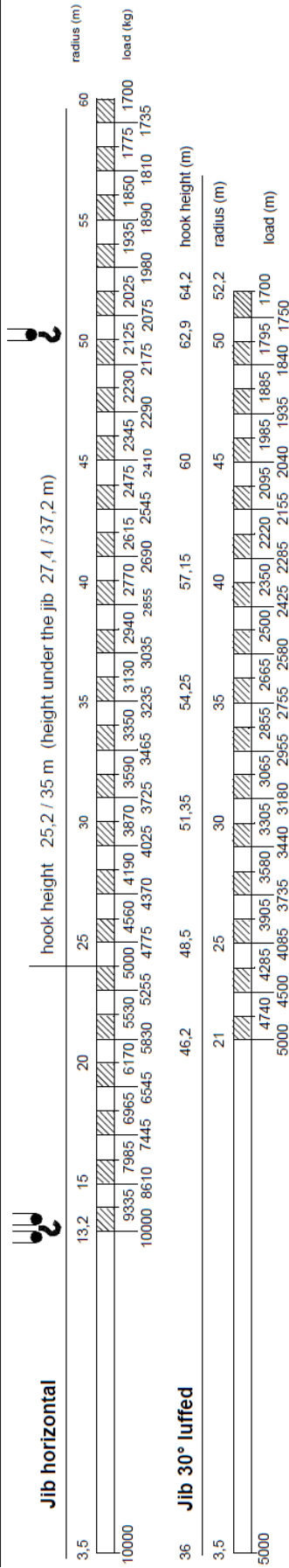
4



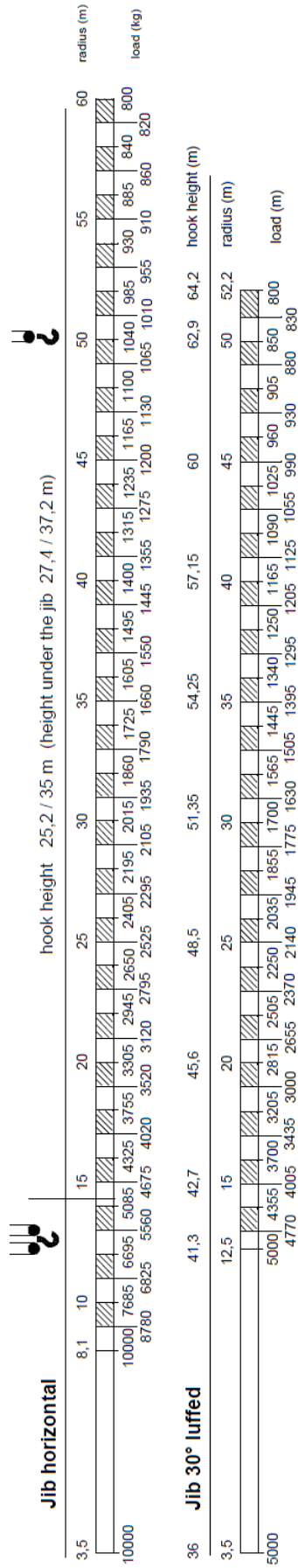
SK1265-AT6

CARACTERISTIQUES-DATEN

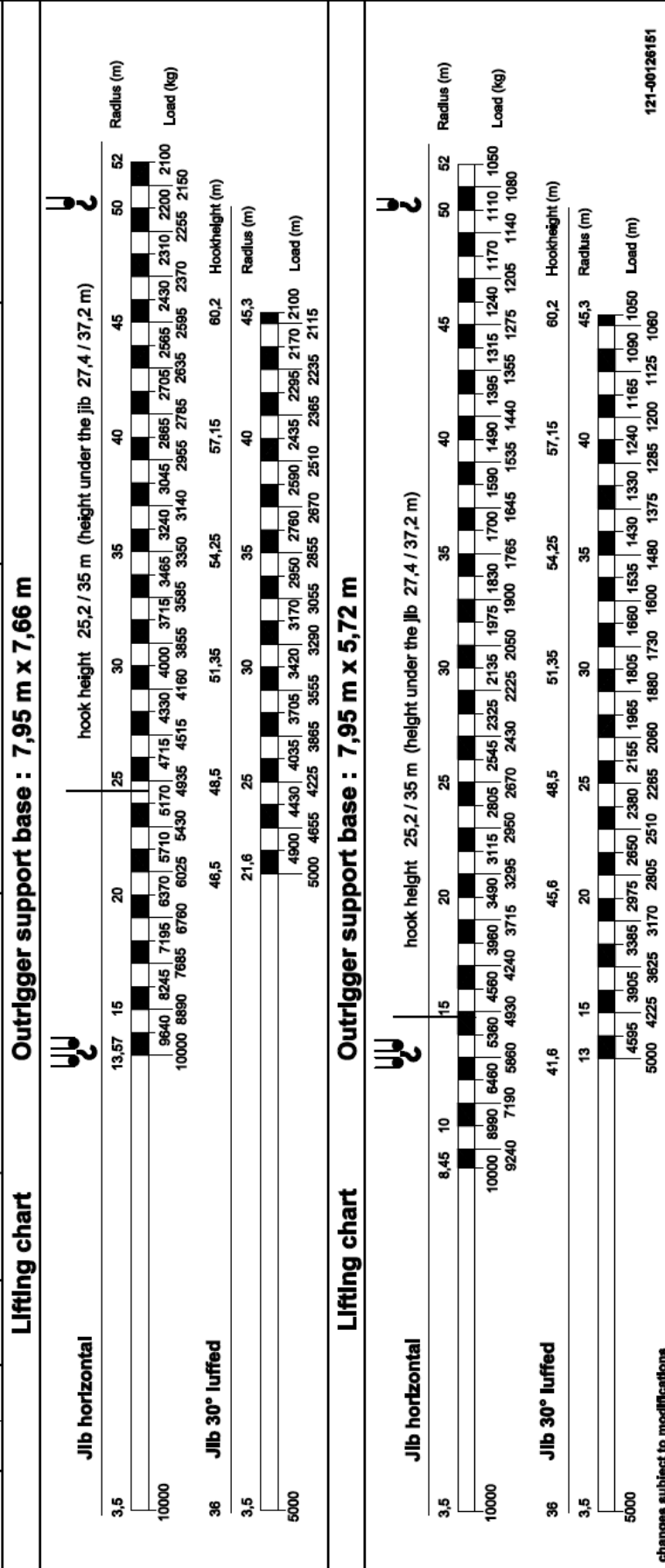
Lifting chart Outrigger spread : 7,95 m x 7,66 m (up to wind force 6 on the beaufort scale)



Lifting chart Outrigger spread : 7,95 m x 5,72 m (up to wind force 6 on the beaufort scale)



CAPACITES DE LEVAGE - TRAGLASTEN



changes subject to modifications

121-00126151