

transport spécial national et international  
levage - manutention - entreposage



route du Molliau  
CH - 1131 TOLOCHENAZ

tél. +41 (0)21 804 94 94  
fax +41 (0)21 804 94 10

[www.friderici.com](http://www.friderici.com)

## GRUES 70-71

### TADANO FAUN

### ATF 70G-4 - 70 t

### Camion grue télescopique

### Teleskop - Mobilkran

1



70 tonnes



8 x 6 x 8



52 mètres





54 mètres  
max



48 tonnes



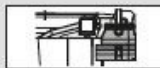
# CARACTERISTIQUES-DATEN

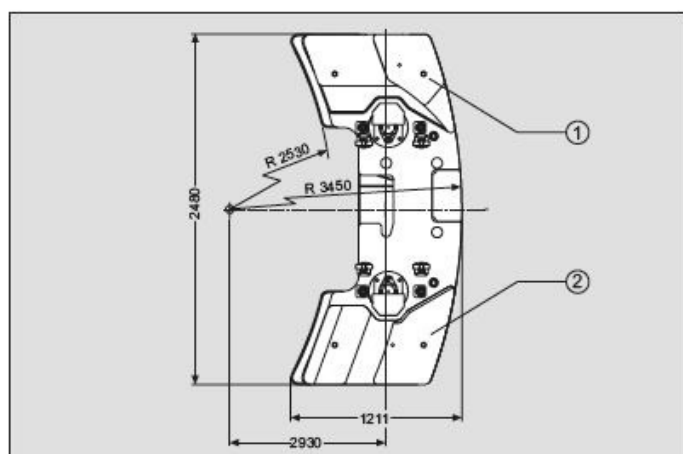
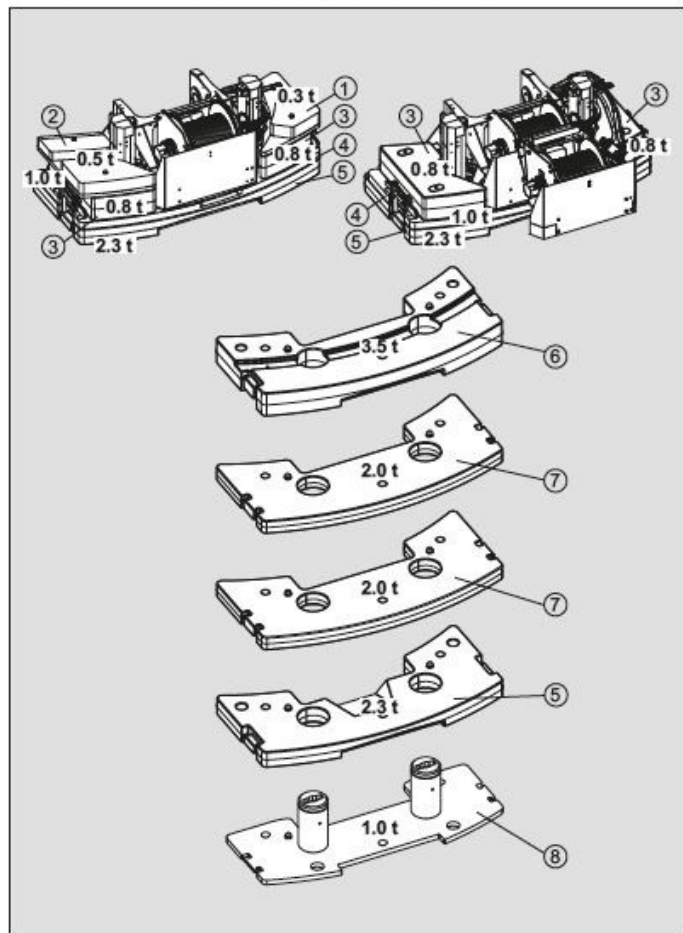
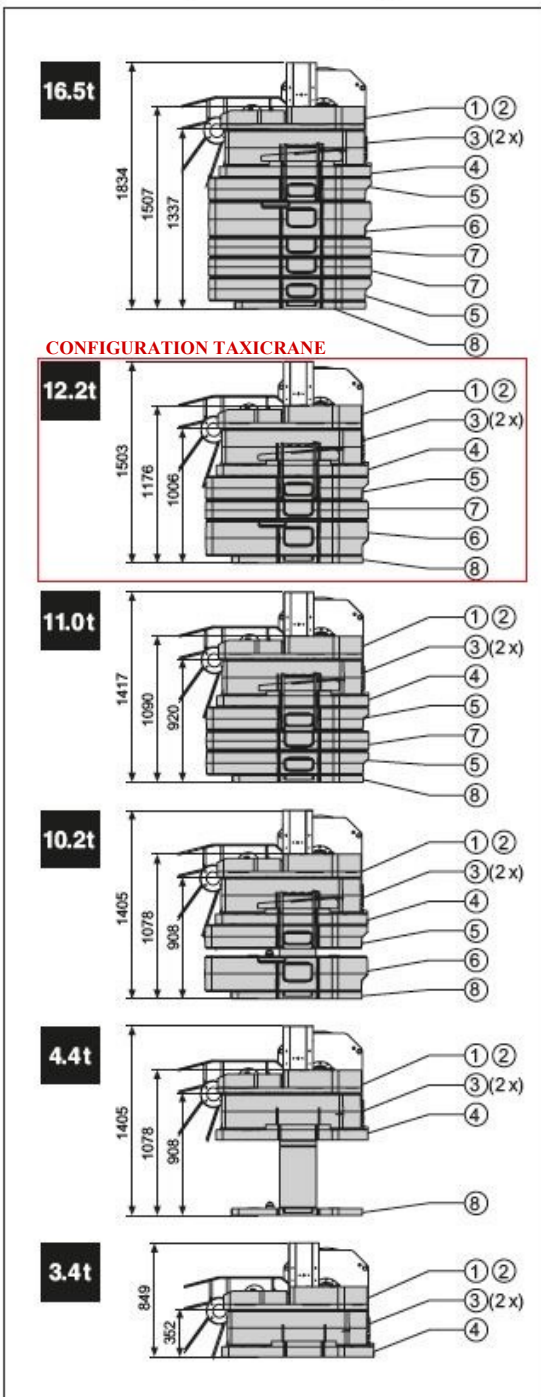
 		Traglast / Lifting capacity / Force de levage / Capacidad de elevación	Rollen / Sheaves Pulies / Poleas	Stränge / Parts of line Brins / Ramales de cable	Gewicht / Weight Poid / Peso
		47.4 t (Typ / Type / Typo 50)*	5	11	475 kg
		30.5 t (Typ / Type / Typo 32)*	3	7	300 kg
		30.5 t (Typ / Type / Typo 32)	3	7	300 kg
		13.2 t (Typ / Type / Typo 16)	1	2	185 kg
		4.5 t (Typ / Type / Typo 6)	-	1	150 kg

\* Doppelhaken  
\* Rams horn  
\* Moufle avec crochet marin  
\* Gancho doble

Les types 6 et 50 ne sont pas disponibles

## CONFIGURATIONS DE CONTREPOIDS GEGENGEWICHTSVARIANTEN

	Gegengewicht / Counterweight Contreponds / Contrapeso							
	1 x	1 x	2 x	1 x	2 x	1 x	2 x	1 x
	①	②	③	④	⑤	⑥	⑦	⑧
(t)	0.3	0.5	0.8	1.0	2.3	3.5	2.0	1.0

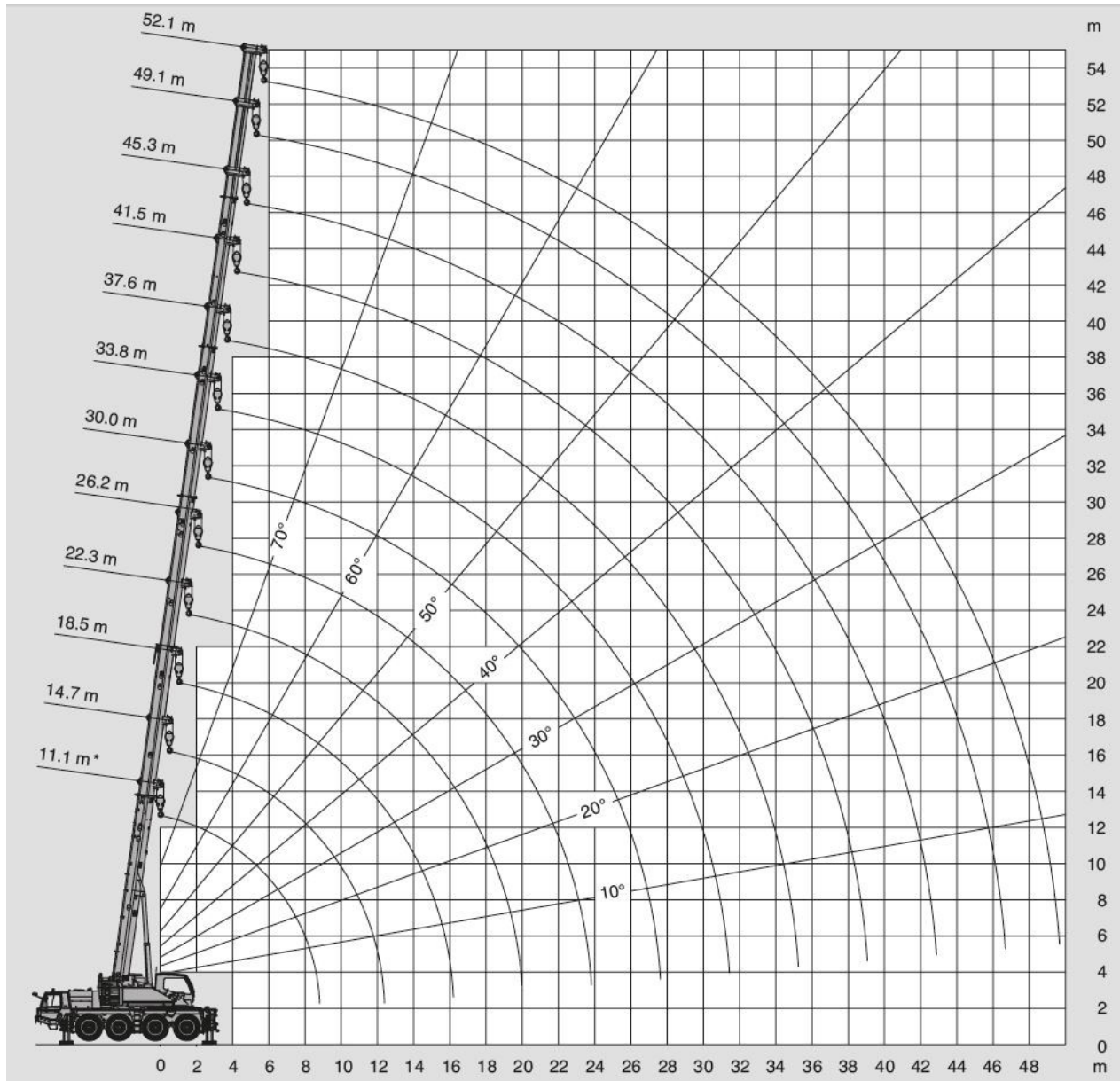


# CAPACITES DE LEVAGE - TRAGLASTEN

## DIAGRAMME DE LEVAGE ARBEITSBEREICHE

4

ATF 70G-4

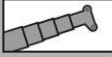





\* En arrière, nach hinten

\*\* Avec équipement supplémentaire, mit Zusatzhubausrüstung

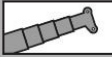
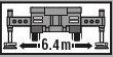


# CAPACITES DE LEVAGE - TRAGLASTEN

## FLECHE PRINCIPALE TELESKOPUSLEGER

   <b>16.5t</b> <span style="float: right;"><b>DIN/ISO/EN</b></span>													
 m	11.1 m*	11.1 m	14.7 m	18.5 m	22.3 m	26.2 m	30.0 m	33.8 m	37.6 m	41.5 m	45.3 m	49.1 m	52.1 m
2.5	70.0**	57.7**											
3.0	59.3**	52.5**	50.4	49.0									
3.5	54.4**	48.2	46.2	44.8	39.9								
4.0	50.2	44.4	42.6	41.3	39.9	30.8							
4.5	44.2	41.1	39.6	38.3	37.4	28.7	23.9						
5.0	39.5	37.4	37.2	35.7	34.9	26.9	23.9	17.6					
6.0	32.3	31.3	31.5	31.2	30.6	26.2	22.8	18.6	14.2				
7.0	27.2	26.8	26.9	26.6	26.7	26.0	20.8	18.6	14.2	10.6			
8.0	23.4	23.1	23.3	23.0	23.1	23.5	20.4	17.6	14.2	10.6	8.3		
9.0			20.6	20.0	20.1	20.5	19.0	16.4	14.2	10.6	8.3	6.8	
10.0			18.2	17.6	18.4	18.1	17.8	15.1	13.3	10.6	8.3	6.8	5.8
12.0			14.4	14.8	14.7	14.7	14.8	12.9	11.7	10.6	8.3	6.8	5.8
14.0				11.4	11.7	11.8	11.5	11.1	10.4	9.5	8.3	6.8	5.8
16.0				9.0	9.6	9.5	9.1	8.9	9.1	8.5	7.9	6.8	5.8
18.0					7.9	7.7	7.6	7.8	7.4	7.4	7.1	6.6	5.8
20.0					6.4	6.4	6.8	6.5	6.2	6.1	6.3	6.0	5.7
22.0						5.9	5.7	5.4	5.6	5.5	5.2	5.3	5.3
24.0							4.9	4.9	4.8	4.7	4.7	4.4	4.5
26.0								4.2	4.4	4.1	4.0	3.7	3.8
28.0									3.8	3.8	3.6	3.2	3.2
30.0									3.3	3.3	3.1	2.7	2.7
32.0										2.8	2.7	2.2	2.3
34.0										2.5	2.3	1.9	1.9
36.0											2.0	1.6	1.6
38.0											1.7	1.3	1.3
40.0												1.0	1.0
42.0												1.1	0.8
44.0													0.6

\* Nach hinten / \* Over rear / \* A l'arrière / \* Sobre la parte trasera

\*\* Mit Zusatzhubausrüstung / \*\* With additional lifting equipment / \*\* Avec équipement supplémentaire / \* Con equipo adicional

   <b>12.2t</b> <span style="float: right;"><b>DIN/ISO/EN</b></span>													
 m	11.1 m*	11.1 m	14.7 m	18.5 m	22.3 m	26.2 m	30.0 m	33.8 m	37.6 m	41.5 m	45.3 m	49.1 m	52.1 m
2.5	70.0**	57.7**											
3.0	59.3**	52.5**	50.4	49.0									
3.5	54.4**	48.2	46.2	44.8	39.9								
4.0	47.7	44.1	42.6	41.3	39.9	30.8							
4.5	42.1	39.7	39.6	38.3	37.4	28.7	23.9						
5.0	37.6	36.0	36.2	35.7	34.9	26.9	23.9	17.6					
6.0	30.7	30.1	30.3	29.9	30.3	26.2	22.8	18.6	14.2				
7.0	25.8	25.6	25.7	25.4	25.8	26.0	20.8	18.6	14.2	10.6			
8.0	22.2	21.9	22.4	21.8	22.1	22.0	20.4	17.6	14.2	10.6	8.3		
9.0			19.5	18.9	19.7	18.7	18.5	16.4	14.2	10.6	8.3	6.8	
10.0			16.8	17.2	17.1	16.7	16.1	15.0	13.3	10.6	8.3	6.8	5.8
12.0			12.1	12.5	13.1	13.0	12.5	11.6	11.4	10.6	8.3	6.8	5.8
14.0				9.9	10.1	9.9	9.6	9.8	9.4	9.1	8.3	6.8	5.8
16.0				7.9	8.0	7.8	8.2	7.9	7.5	7.5	7.5	6.8	5.8
18.0					6.5	6.9	6.7	6.4	6.6	6.5	6.3	6.1	5.8
20.0					5.3	5.7	5.5	5.7	5.4	5.4	5.4	5.1	5.1
22.0						4.8	4.6	4.8	4.8	4.6	4.5	4.2	4.2
24.0							3.9	4.1	4.1	3.9	3.7	3.5	3.5
26.0								3.3	3.5	3.4	3.3	3.1	2.9
28.0									2.9	2.9	2.8	2.6	2.3
30.0									2.5	2.5	2.3	2.2	1.9
32.0										2.1	1.9	1.8	1.5
34.0										1.8	1.6	1.5	1.2
36.0											1.3	1.2	0.9
38.0											1.1	1.0	0.7
40.0												0.7	0.7
42.0												0.5	0.5

\* Nach hinten / \* Over rear / \* A l'arrière / \* Sobre la parte trasera

\*\* Mit Zusatzhubausrüstung / \*\* With additional lifting equipment / \*\* Avec équipement supplémentaire / \* Con equipo adicional

\* En arrière, nach hinten

\*\* Avec équipement supplémentaire, mit Zusatzhubausrüstung

# CAPACITES DE LEVAGE - TRAGLASTEN

## FLECHE PRINCIPALE TELESKOPAUSLEGER

↙ m	11.1 m*	11.1 m	14.7 m	18.5 m	22.3 m	26.2 m	30.0 m	33.8 m	37.6 m	41.5 m	45.3 m	49.1 m	52.1 m
2.5	70.0**	57.7**											
3.0	59.3**	52.5**	50.4	49.0									
3.5	54.2**	48.2	46.2	44.8	39.9								
4.0	47.1	43.7	42.6	41.3	39.9	30.8							
4.5	41.5	39.3	39.5	38.3	37.4	28.7	23.9						
5.0	37.0	35.6	35.8	35.5	34.9	26.9	23.9	17.6					
6.0	30.3	29.7	29.9	29.6	29.9	26.2	22.8	18.6	14.2				
7.0	25.5	25.2	25.4	25.1	25.4	25.1	20.8	18.6	14.2	10.6			
8.0	21.8	21.6	22.0	21.4	22.1	21.0	20.4	17.6	14.2	10.6	8.3		
9.0			19.2	18.7	19.1	17.9	17.7	16.4	14.2	10.6	8.3	6.8	
10.0			16.0	16.4	16.3	16.4	15.3	14.2	13.3	10.6	8.3	6.8	5.8
12.0			11.8	12.3	12.5	12.3	11.9	11.0	11.1	10.6	8.3	6.8	5.8
14.0				9.4	9.5	9.4	9.1	9.5	8.9	8.6	8.3	6.8	5.8
16.0				7.4	7.5	7.5	7.8	7.5	7.3	7.5	7.0	6.8	5.8
18.0					6.1	6.5	6.3	6.2	6.2	6.1	6.2	5.8	5.7
20.0					5.0	5.4	5.2	5.4	5.2	5.2	5.1	4.8	4.7
22.0						4.5	4.3	4.5	4.5	4.3	4.2	3.9	3.9
24.0							2.6	3.6	3.8	3.6	3.5	3.2	3.2
26.0								3.1	3.2	3.2	3.0	2.9	2.6
28.0									2.7	2.7	2.5	2.4	2.1
30.0									2.3	2.3	2.1	2.0	1.7
32.0										1.9	1.7	1.6	1.3
34.0										1.6	1.4	1.3	1.0
36.0											1.2	1.0	0.8
38.0											0.9	0.8	0.5
40.0												0.6	

\* Nach hinten / \* Over rear / \* A l'arrière / \* Sobre la parte trasera

\*\* Mit Zusatzhubausrüstung / \*\* With additional lifting equipment / \*\* Avec équipement supplémentaire / \*\* Con equipo adicional

6

ATF 70G-4

\* En arrière, nach hinten

\*\* Avec équipement supplémentaire, mit Zusatzhubausrüstung