

transport spécial national et international
levage - manutention - entreposage



route du Molliau
CH - 1131 TOLOCHENAZ

tél. +41 (0)21 804 94 94
fax +41 (0)21 804 94 10

www.friderici.com

GRUE 60

LIEBHERR

LTM 1060-3.1—60 t

Camion grue télescopique

Teleskop - Mobilkran

1



60 tonnes



9.5 - 16
mètres



6 x 4 x 6



48 mètres



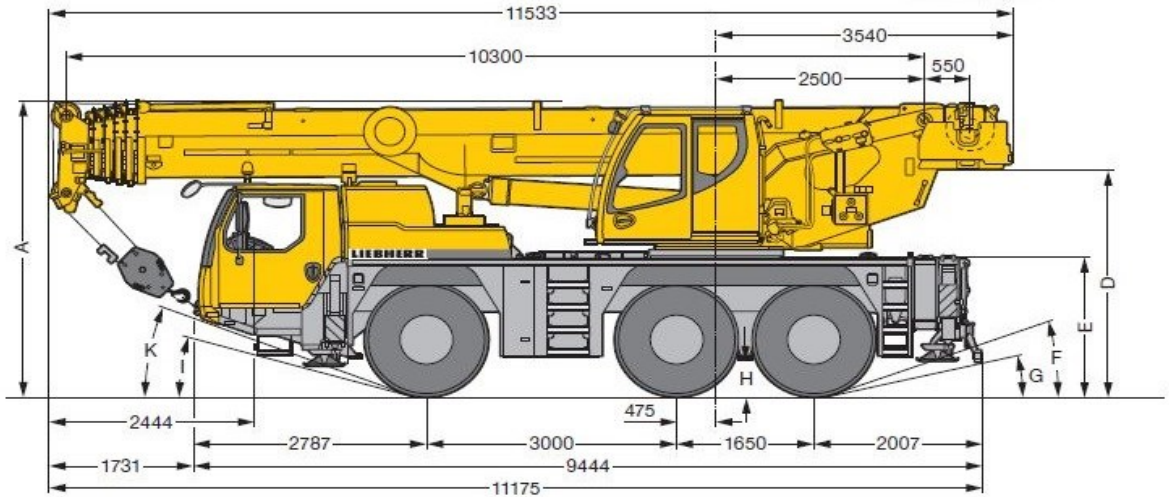
67 mètres



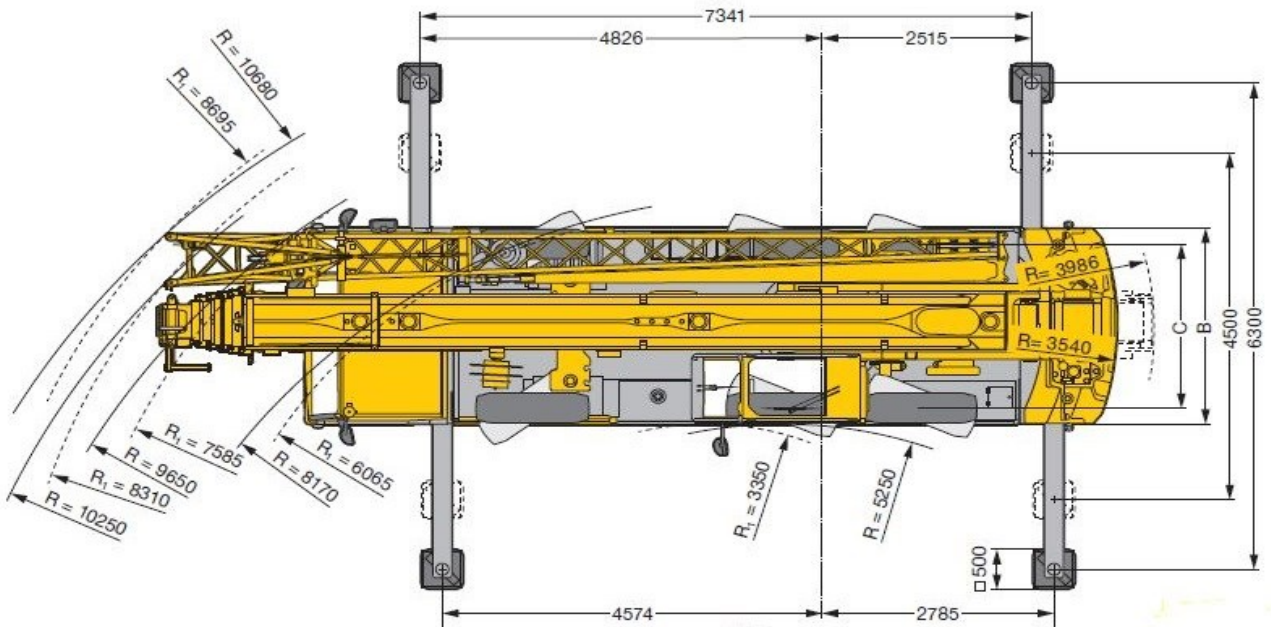
36 tonnes

DIMENSIONS - ABMESSUNGEN

2



LTM 1060-3.1



	Maße · Dimensions · Encombrement · Dimensioni · Dimensiones · Размеры mm										
	A	A	B	C	D	E	F	G	H	I	K
445/95 R 25 (16.00 R 25)	3800	100 mm* 3700	2550	2100	2913	1760	20°	12°	425	15°	20°

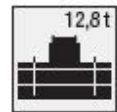
R1 = Rayon toutes les roues directrices
Radius allradgelenkt

DIMENSIONS - ABMESSUNGEN

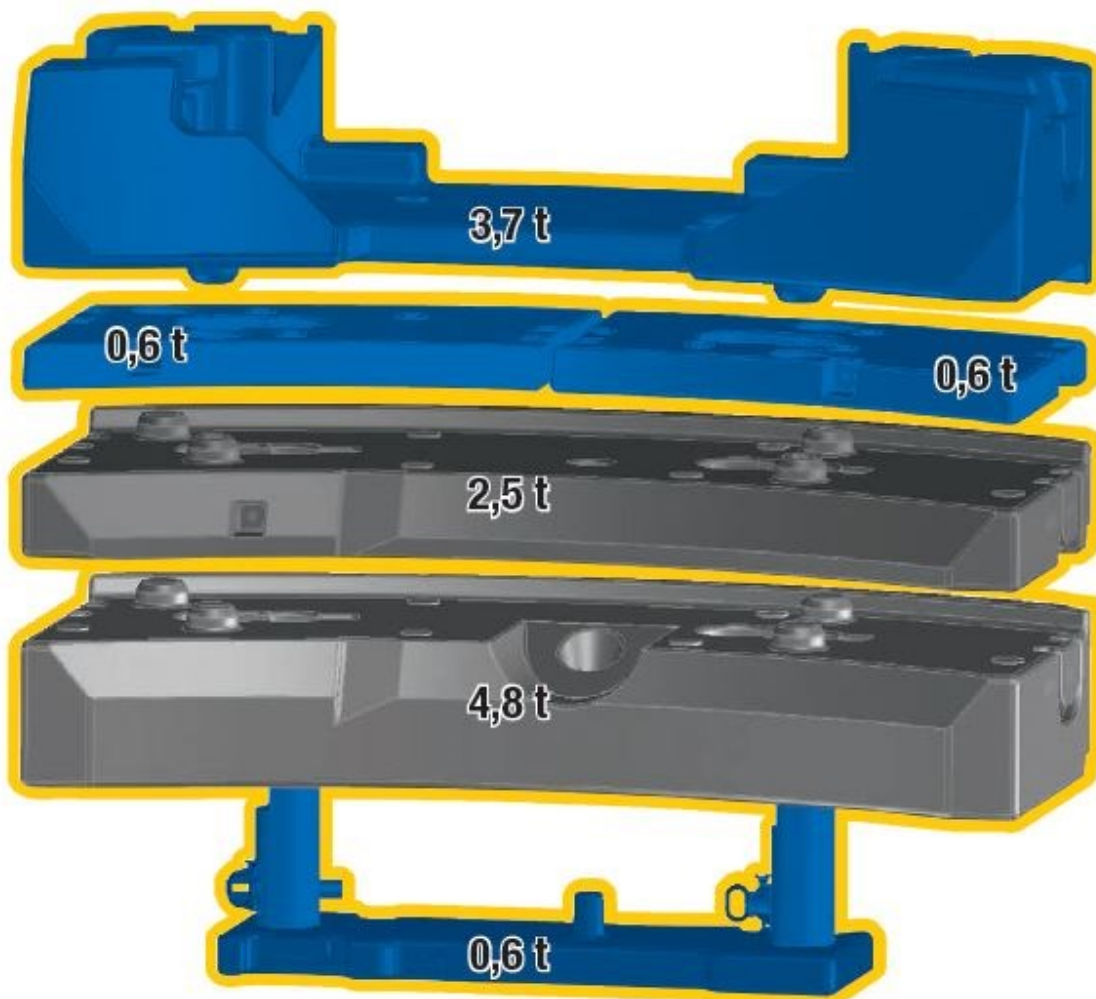


Traglast · Load · Forces de levage t Portata · Capacidad de carga t Грузоподъемность, т	Rollen · No. of sheaves Poules · Pulegge Poleas · Канатных блоков	Stränge · No. of lines Brins · Tratti portanti Reenvíos · Запасовка	Gewicht · Weight kg Poids · Peso kg Peso · Собст. вес, кг
60	7	15	400
46,1	5	11	400
30,2	3	7	280
13,3	1	3	195
4,5	–	1	95

CONFIGURATIONS DE CONTREPOIDS GEGENGEWICHTSVARIANTEN



3



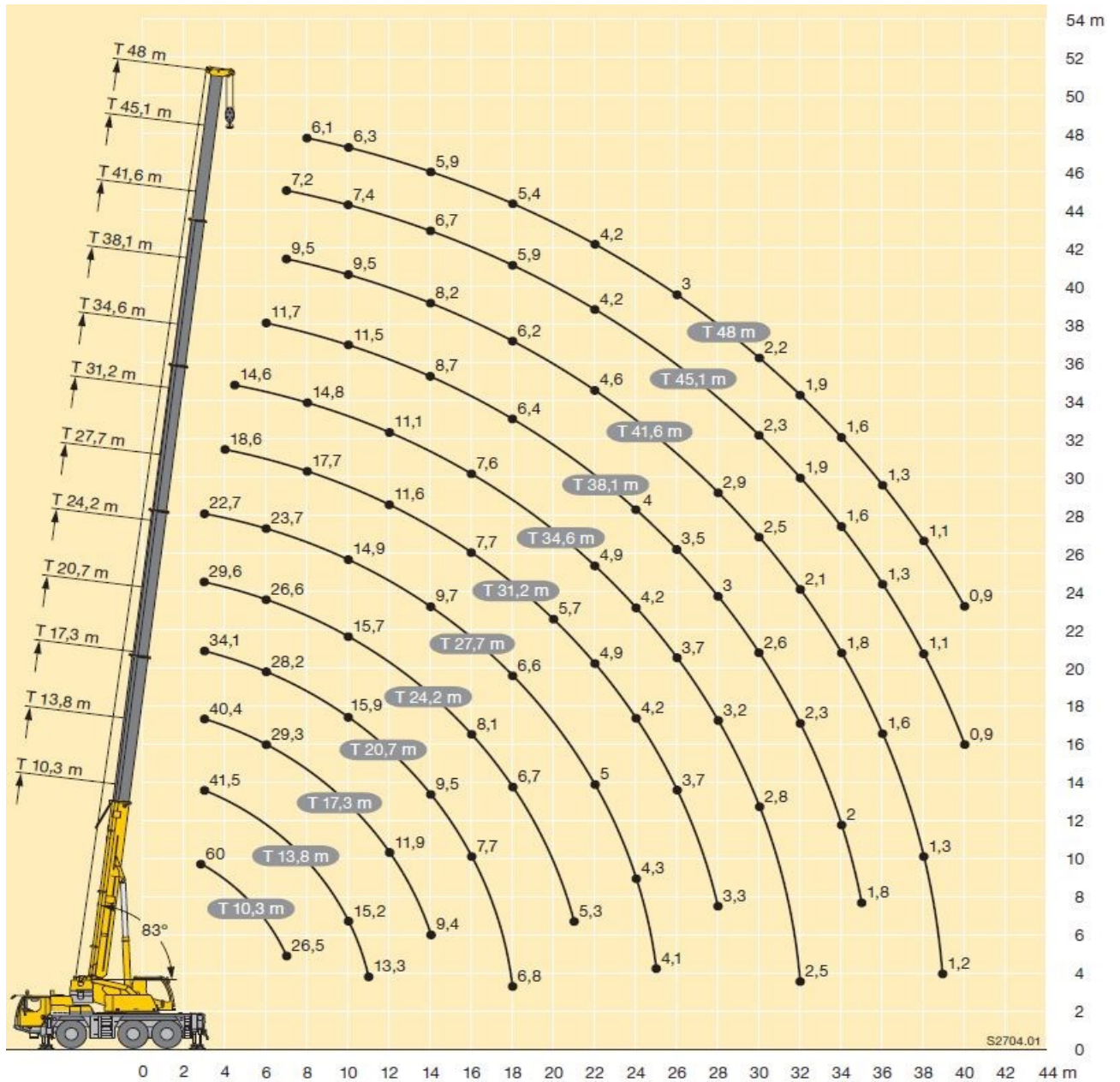
LTM 1060-3.1

CAPACITE DE LEVAGE - TRAGLASTEN

DIAGRAMME DE LEVAGE ARBEITSBEREICHE

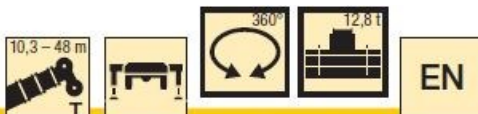
4

LTM 10660-3.1



CAPACITE DE LEVAGE - TRAGLASTEN

FLECHE PRINCIPALE TELESKOPUSLEGER



	10,3 m	13,8 m	17,3 m	20,7 m	24,2 m	27,7 m	31,2 m	34,6 m	38,1 m	41,6 m	45,1 m	48 m		
2,1	60												2,1	
2,4	58,8												2,4	
2,5	58,2												2,5	
3	54,6	42,3	41,5	40,4	34,1	29,6	22,7						3	
3,5	49,9	42,3	42,2	40,7	34,4	30	23,2						3,5	
4	44,5	40,5	40,2	38,1	34,8	30,2	23,6	18,6					4	
4,5	39,8	37,2	36,9	34,9	33,3	29,9	24	18,9	14,6				4,5	
5	36,4	34,2	34,3	32,9	31,1	29,6	24,1	19,1	14,8				5	
6	31,6	28,7	29,1	29,3	28,2	26,6	23,7	19,2	15	11,7			6	
7	26,5	24,1	24,6	24,8	24,8	23,9	22,9	18,7	15,1	12	9,5	7,2	7	
8			20,9	21,1	21,3	20,9	19,7	17,7	14,8	12,1	9,6	7,4	6,1	8
9			17,8	18,3	18,5	18	17	15,9	14,2	11,9	9,7	7,4	6,2	9
10			15,2	15,8	15,9	15,7	14,9	14,3	13,3	11,5	9,5	7,4	6,3	10
11			13,3	13,7	13,7	13,6	13,1	12,6	12,2	11	9,2	7,3	6,3	11
12				11,9	12	11,9	11,7	11,6	11,1	10,4	8,8	7,1	6,2	12
13				10,6	10,6	10,5	10,5	10,5	10,2	9,7	8,5	6,9	6,1	13
14				9,4	9,5	9,4	9,7	9,4	9,3	8,7	8,2	6,7	5,9	14
15					8,5	8,9	8,7	8,5	8,4	8	7,8	6,5	5,8	15
16					7,7	8,1	7,9	7,7	7,6	7,6	7,2	6,3	5,7	16
17					7	7,3	7,2	7	7,1	7	6,6	6,1	5,5	17
18					6,8	6,7	6,6	6,6	6,5	6,4	6,2	5,9	5,4	18
19						6,2	6	6,2	6	5,9	5,8	5,5	5,2	19
20						5,7	5,7	5,7	5,5	5,5	5,4	5	4,9	20
21						5,3	5,4	5,2	5,2	5,1	5	4,6	4,5	21
22							5	4,9	4,9	4,7	4,6	4,2	4,2	22
23							4,7	4,5	4,5	4,4	4,2	3,9	3,9	23
24							4,3	4,2	4,2	4	3,9	3,6	3,6	24
25							4,1	3,9	3,9	3,7	3,6	3,3	3,3	25
26								3,7	3,7	3,5	3,3	3,1	3	26
27								3,5	3,4	3,2	3,1	2,8	2,8	27
28								3,3	3,2	3	2,9	2,6	2,6	28
29									3	2,8	2,7	2,4	2,4	29
30									2,8	2,6	2,5	2,3	2,2	30
31									2,6	2,4	2,3	2,1	2,1	31
32									2,5	2,3	2,1	1,9	1,9	32
33										2,1	2	1,7	1,8	33
34										2	1,8	1,6	1,6	34
35										1,8	1,7	1,5	1,5	35
36											1,6	1,3	1,3	36
37											1,4	1,2	1,2	37
38											1,3	1,1	1,1	38
39											1,2	1	1	39
40												0,9	0,9	40

* nach hinten · over rear · sur arrière · sul posteriore · hacia atrás · стрелa повернута назад

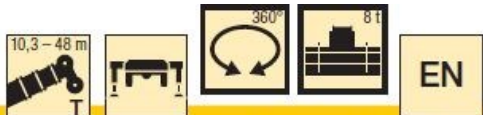
t_250_00101_00_000 / t_250_00501_00_000

CAPACITE DE LEVAGE - TRAGLASTEN

FLECHE PRINCIPALE TELESKOPUSLEGER

6


LTM 1060-3.1



	10,3 m	13,8 m	17,3 m	20,7 m	24,2 m	27,7 m	31,2 m	34,6 m	38,1 m	41,6 m	45,1 m	48 m	
3	42,3	41,5	40,4	34,1	29,6	22,7							3
3,5	42,3	42,2	40,7	34,4	30	23,2							3,5
4	40	39,7	38,1	34,8	30,2	23,6	18,6						4
4,5	36,6	36,4	34,9	33,3	29,9	24	18,9	14,6					4,5
5	33	33,4	32,6	31,1	29,6	24,1	19,1	14,8					5
6	26,9	27,4	27,6	25,8	25	23,2	19,2	15	11,7				6
7	21,9	22,5	22,3	21,8	20,6	19,1	17,9	15,1	12	9,5	7,2		7
8		18,1	18,9	18,3	17,3	16,2	15,4	14,5	12,1	9,6	7,4	6,1	8
9		15,1	15,6	15,6	14,8	14	13,7	13,1	11,9	9,7	7,4	6,2	9
10		12,7	13,1	13,2	12,9	12,4	12,1	11,5	10,8	9,5	7,4	6,3	10
11		10,9	11,3	11,3	11,2	11,3	10,6	10,1	9,6	9,2	7,3	6,3	11
12			9,8	9,9	10,2	10	9,4	9,2	8,9	8,3	7,1	6,2	12
13			8,6	8,8	9	8,8	8,5	8,4	7,9	7,4	6,9	6,1	13
14			7,5	8	8	7,8	8	7,5	7,3	7	6,6	5,9	14
15				7,1	7,1	7,1	7,1	6,9	6,7	6,4	5,9	5,7	15
16				6,4	6,4	6,5	6,4	6,4	6,1	5,8	5,4	5,2	16
17				5,8	5,8	5,9	5,8	5,8	5,5	5,3	4,9	4,7	17
18				5,3	5,3	5,4	5,3	5,3	5,1	4,8	4,4	4,3	18
19					4,8	4,9	4,8	4,8	4,6	4,4	4	3,9	19
20					4,4	4,5	4,4	4,4	4,1	4	3,7	3,5	20
21					4,1	4,2	4,1	4	3,8	3,6	3,3	3,2	21
22						3,8	3,7	3,7	3,5	3,3	3	2,9	22
23						3,6	3,4	3,4	3,2	3	2,8	2,7	23
24						3,3	3,2	3,1	2,9	2,8	2,5	2,4	24
25						3,1	2,9	2,9	2,7	2,5	2,3	2,2	25
26							2,7	2,7	2,5	2,3	2,1	2	26
27							2,5	2,5	2,3	2,1	1,9	1,8	27
28							2,3	2,3	2,1	2	1,7	1,7	28
29								2,1	1,9	1,8	1,6	1,5	29
30								1,9	1,7	1,6	1,4	1,4	30
31								1,8	1,6	1,5	1,2	1,2	31
32								1,7	1,5	1,3	1,1	1,1	32
33									1,3	1,2	1	1	33
34									1,2	1,1	0,8	0,9	34
35									1,1	1			35
36										0,9			36

CAPACITE DE LEVAGE - TRAGLASTEN

FLECHE PRINCIPALE TELESKOPUSLEGER



	10,3 m	13,8 m	17,3 m	20,7 m	24,2 m	27,7 m	31,2 m	34,6 m	38,1 m	41,6 m	45,1 m	48 m	
3	42,3	41,5	40,4	34,1	29,6	22,7							3
3,5	42,2	42,2	40,7	34,4	30	23,2							3,5
4	39,6	39,3	38,1	34,8	30,2	23,6	18,6						4
4,5	35,7	35,7	34,1	32,6	29,9	24	18,9	14,6					4,5
5	32	32,5	31,1	29,6	27,6	24,1	19,1	14,8					5
6	25,7	26,2	24,7	23,7	22,4	20,7	18,9	15	11,7				6
7	19,8	20,5	20,5	19,5	18,4	17,2	16,2	14,8	12	9,5	7,2		7
8		16,5	17	16,3	15,3	14,4	14	13,3	12	9,6	7,4	6,1	8
9		13,4	13,9	13,8	13	12,9	12,1	11,4	10,7	9,7	7,4	6,2	9
10		11,2	11,6	11,8	11,6	11,2	10,4	10,2	9,7	9,1	7,4	6,3	10
11		9,4	9,9	10	10,3	9,8	9,5	9,1	8,6	8	7,3	6,3	11
12			8,5	8,9	8,9	8,6	8,5	8,1	7,7	7,4	6,9	6,2	12
13			7,4	7,8	7,8	7,9	7,6	7,4	7	6,6	6,1	5,9	13
14			6,5	6,9	6,9	7	6,8	6,7	6,3	5,9	5,5	5,4	14
15				6,2	6,1	6,3	6,2	6	5,6	5,4	4,9	4,8	15
16				5,5	5,5	5,6	5,5	5,5	5,1	4,8	4,4	4,3	16
17				5	5	5,1	5	5	4,6	4,4	4	3,9	17
18				4,5	4,5	4,6	4,5	4,5	4,2	4	3,6	3,5	18
19					4,1	4,2	4,1	4	3,8	3,6	3,2	3,1	19
20					3,7	3,8	3,7	3,6	3,4	3,3	2,9	2,8	20
21					3,4	3,5	3,4	3,3	3,1	3	2,6	2,5	21
22						3,2	3,1	3	2,8	2,7	2,4	2,3	22
23						3	2,8	2,8	2,6	2,4	2,1	2,1	23
24						2,7	2,6	2,6	2,4	2,2	1,9	1,8	24
25						2,5	2,4	2,3	2,1	2	1,7	1,6	25
26							2,2	2,1	1,9	1,8	1,5	1,5	26
27							2	1,9	1,8	1,6	1,4	1,3	27
28							1,8	1,8	1,6	1,5	1,2	1,2	28
29								1,6	1,4	1,3	1,1	1	29
30								1,5	1,3	1,2	0,9	0,9	30
31								1,3	1,1	1	0,8		31
32								1,2	1	0,9			32
33									0,9				33
34									0,8				34

t.250.00511.00.000

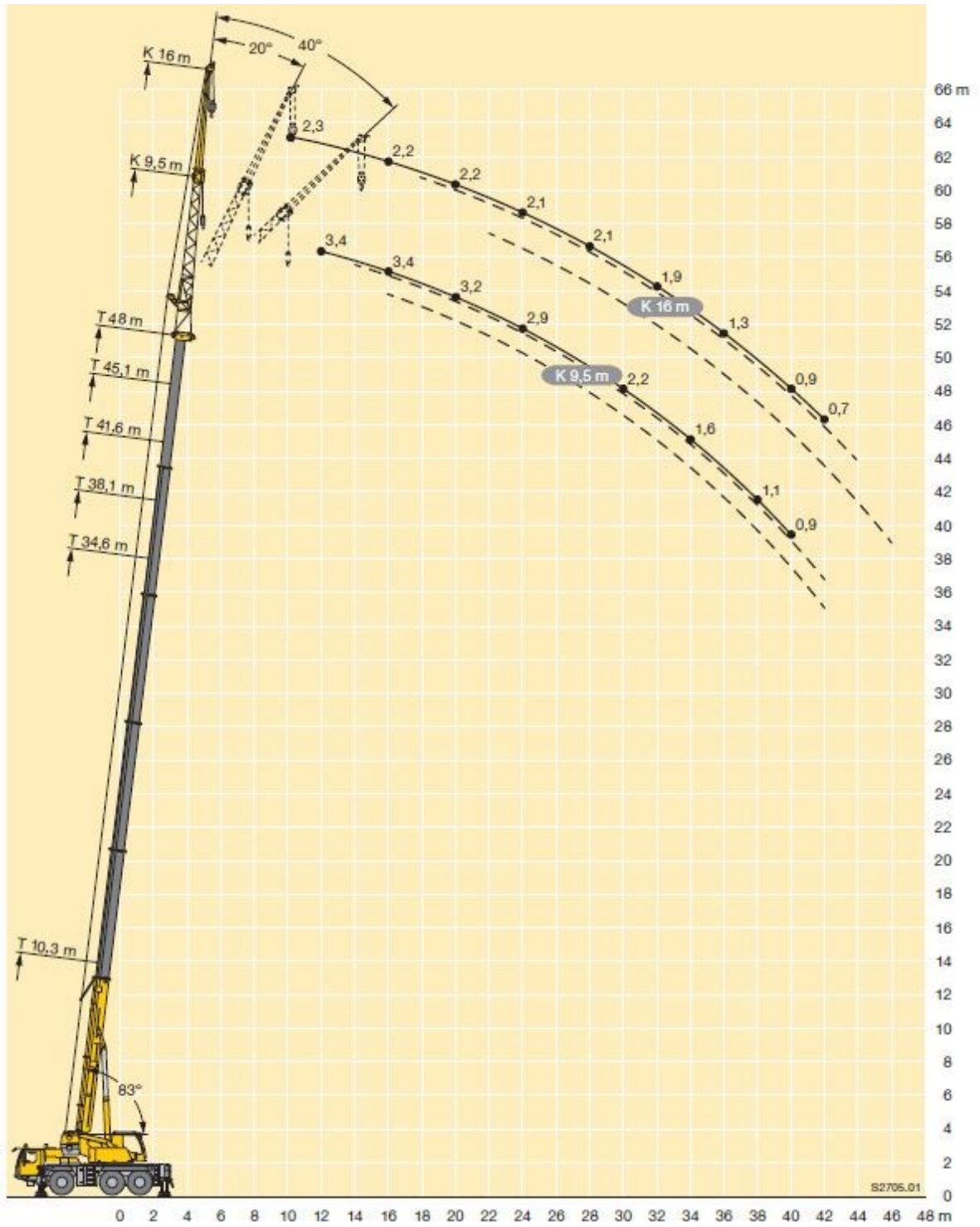
* En arrière, Nach hinten

CAPACITE DE LEVAGE - TRAGLASTEN

DIAGRAMME DE LEVAGE ARBEITSBEREICHE

8

LTM 1060-3.1



S2706.01

CAPACITE DE LEVAGE - TRAGLASTEN

EXTENSION TREILLIS KLAPPSPITZE

9

m	10,3 m			34,6 m			38,1 m			41,6 m			45,1 m			48 m			m
	9,5 m			9,5 m			9,5 m			9,5 m			9,5 m			9,5 m			
	0°	20°	40°	0°	20°	40°	0°	20°	40°	0°	20°	40°	0°	20°	40°	0°	20°	40°	
3	7,9																		3
3,5	7,7	6,7																	3,5
4	7,4	6,7																	4
4,5	7,1	6,7																	4,5
5	6,8	6,7																	5
6	6,3	6,5	5,2	7,6															6
7	5,8	6,1	5,2	7,6			6,3												7
8	5,2	5,7	5,2	7,5			6,4			5,3									8
9	4,7	5,3	5,1	7,4	6,5		6,3			5,3									9
10	4,2	4,9	4,9	7,2	6,4		6,3	5,8		5,3									10
12	3,3	4	4,2	7	6,1	5,2	6,1	5,6	4,3	5,3	5		3,9	4			3,4	3,4	12
14	2,7	3,3	3,4	6,7	5,8	5,1	6	5,4	4,9	5,2	4,8	4,5	3,9	3,9			3,4	3,4	14
16	2	2,5	2,4	6,4	5,5	4,9	5,8	5,2	4,7	5	4,7	4,3	3,8	3,8	3,6		3,4	3,4	16
18				5,8	5,3	4,7	5,5	5	4,5	4,8	4,5	4,2	3,7	3,6	3,5		3,3	3,3	18
20				5,2	5	4,6	4,7	4,8	4,3	4,5	4,2	4,1	3,6	3,5	3,3		3,2	3,2	20
22				4,4	4,7	4,3	4,3	4,3	4,1	4	4	3,9	3,4	3,4	3,2		3,1	3	22
24				3,8	4	4	3,8	3,8	4	3,6	3,7	3,7	3,3	3,2	3,1		2,9	2,9	24
26				3,4	3,5	3,6	3,4	3,5	3,6	3,3	3,2	3,4	3	3,1	3		2,8	2,8	26
28				3,1	3,1	3,2	3	3,1	3,1	2,9	3	3	2,6	2,8	2,9		2,5	2,7	28
30				2,8	2,8	2,9	2,6	2,8	2,8	2,5	2,7	2,8	2,2	2,4	2,6		2,2	2,4	30
32				2,5	2,6	2,7	2,3	2,4	2,5	2,1	2,3	2,4	1,9	2,1	2,2		1,8	2	32
34				2,2	2,3		2	2,1	2,2	1,8	2	2,1	1,6	1,8	1,9		1,6	1,7	34
36				1,9	2		1,7	1,8		1,5	1,7	1,8	1,3	1,5	1,6		1,3	1,5	36
38				1,7	1,7		1,4	1,5		1,3	1,4		1,1	1,2	1,3		1,1	1,2	38
40							1,2	1,3		1,1	1,2		0,9	1	1,1		0,9	1	40
42							1,1	1,1		0,9	1		0,8	0,8			0,8	0,8	42
44							0,9			0,7	0,8								44

t_250_11001_00_000 / 12001_00_000 / 13001_00_000


LTM 1060-3.1

m	10,3 m			34,6 m			38,1 m			41,6 m			45,1 m			48 m			m
	16 m			16 m			16 m			16 m			16 m			16 m			
	0°	20°	40°	0°	20°	40°	0°	20°	40°	0°	20°	40°	0°	20°	40°	0°	20°	40°	
3	4,1																		3
3,5	4,1																		3,5
4	4																		4
4,5	4																		4,5
5	3,9																		5
6	3,7																		6
7	3,6	3,9		3,9															7
8	3,4	3,7		3,9			3,5			3									8
9	3,2	3,5		3,8			3,4			3			2,6						9
10	3,1	3,4		3,8			3,4			3			2,6				2,3		10
12	2,8	3,1	2,4	3,7	3,1		3,3			3			2,6				2,3		12
14	2,6	2,8	2,3	3,5	3		3,2	2,8		2,9	2,7		2,6				2,3		14
16	2,3	2,6	2,3	3,4	2,9	2,4	3,2	2,8		2,9	2,6		2,5	2,4			2,2		16
18	2	2,5	2,2	3,3	2,8	2,4	3,1	2,7	2,3	2,8	2,5		2,5	2,3			2,2	2,2	18
20	1,7	2,1	2,1	3,2	2,7	2,3	3	2,6	2,3	2,7	2,5	2,2	2,5	2,3			2,2	2,2	20
22	1,4	1,7	2	3	2,6	2,3	2,9	2,5	2,2	2,7	2,4	2,2	2,4	2,2	2,1		2,2	2,1	22
24				2,9	2,5	2,2	2,8	2,4	2,2	2,6	2,3	2,2	2,4	2,2	2,1		2,1	2,1	24
26				2,8	2,4	2,2	2,7	2,4	2,2	2,5	2,3	2,1	2,3	2,2	2,1		2,1	2,1	26
28				2,6	2,4	2,2	2,6	2,3	2,1	2,5	2,2	2,1	2,3	2,1	2,1		2,1	2	28
30				2,5	2,3	2,2	2,4	2,3	2,1	2,3	2,2	2,1	2,2	2,1	2		2,1	2	30
32				2,3	2,2	2,2	2,3	2,2	2,1	2,2	2,2	2,1	2	2,1	2		1,9	2	32
34				2,1	2,2	2,1	2,1	2,1	2,1	1,9	2	2,1	1,7	2	2		1,6	1,9	34
36				2	2	2,1	1,8	1,9	2	1,7	1,9	1,9	1,4	1,7	1,9		1,3	1,6	36
38				1,8	1,9	1,9	1,6	1,8	1,9	1,4	1,6	1,8	1,2	1,4	1,6		1,1	1,4	38
40				1,5	1,7		1,4	1,5	1,6	1,2	1,4	1,5	1	1,2	1,4		0,9	1,2	40
42				1,4	1,5		1,2	1,3		1	1,2	1,3	0,8	1	1,1		0,7	1	42
44				1,2	1,3		1	1,1		0,8	1	1,1		0,8	0,9		0,8	0,9	44
46				1			0,8	0,9		0,8	0,8			0,7				0,7	46
48				0,9			0,7	0,8											48

t_250_21001_00_000 / 22001_00_000 / 23001_00_000

CAPACITE DE LEVAGE - TRAGLASTEN


EXTENSION TREILLIS KLAPPSPITZE



m	10,3 m			34,6 m			38,1 m			41,6 m			45,1 m			48 m			m
	9,5 m			9,5 m			9,5 m			9,5 m			9,5 m			9,5 m			
	0°	20°	40°	0°	20°	40°	0°	20°	40°	0°	20°	40°	0°	20°	40°	0°	20°	40°	
3	7,9																		3
3,5	7,7	6,7																	3,5
4	7,4	6,7																	4
4,5	7,1	6,7																	4,5
5	6,8	6,7																	5
6	6,3	6,5	5,2	7,6															6
7	5,8	6,1	5,2	7,6			6,3												7
8	5,2	5,7	5,2	7,5			6,4			5,3									8
9	4,7	5,3	5,1	7,4	6,5		6,3			5,3									9
10	4,2	4,9	4,9	7,2	6,4		6,3	5,8		5,3									10
12	3,3	4	4,2	6,7	6,1	5,2	6,1	5,6	4,3	5,3	5		3,9	4			3,4		12
14	2,7	3,3	3,4	5,8	5,7	5,1	5,5	5,4	4,9	5	4,8	4,5	3,9	3,9			3,4	3,4	14
16	2	2,5	2,4	4,8	5	4,9	4,6	4,9	4,7	4,3	4,5	4,3	3,8	3,6	3,6		3,4	3,4	16
18				4,3	4,3	4,4	4	4	4,3	3,7	3,8	4,1	3,3	3,6	3,5		3,2	3,3	18
20				3,6	3,7	3,9	3,3	3,6	3,6	3	3,4	3,4	2,7	3,1	3,3		2,6	3	20
22				3,1	3,3	3,3	2,8	3	3,2	2,5	2,8	3,1	2,2	2,5	2,8		2,1	2,4	22
24				2,6	2,8	3	2,3	2,5	2,8	2,1	2,4	2,6	1,8	2,1	2,3		1,7	2	24
26				2,2	2,4	2,5	1,9	2,1	2,3	1,7	2	2,1	1,4	1,7	1,9		1,3	1,6	26
28				1,8	2	2,1	1,6	1,8	2	1,4	1,6	1,8	1,1	1,3	1,5		1	1,3	28
30				1,5	1,6	1,8	1,3	1,5	1,6	1,1	1,3	1,4	0,8	1	1,2		0,7	1	30
32				1,2	1,3	1,4	1	1,2	1,3	0,8	1	1,2		0,8	0,9			0,7	32
34				1	1,1		0,8	0,9	1		0,8	0,9							34
36				0,8	0,9			0,7											36

t_250_11011_00_000 / 12011_00_000 / 13011_00_000

10



m	10,3 m			34,6 m			38,1 m			41,6 m			45,1 m			48 m			m
	16 m			16 m			16 m			16 m			16 m			16 m			
	0°	20°	40°	0°	20°	40°	0°	20°	40°	0°	20°	40°	0°	20°	40°	0°	20°	40°	
3	4,1																		3
3,5	4,1																		3,5
4	4																		4
4,5	4																		4,5
5	3,9																		5
6	3,7																		6
7	3,6	3,9		3,9															7
8	3,4	3,7		3,9			3,5			3									8
9	3,2	3,5		3,8			3,4			3			2,6						9
10	3,1	3,4		3,8			3,4			3			2,6			2,3			10
12	2,8	3,1	2,4	3,7	3,1		3,3			3			2,6			2,3			12
14	2,6	2,8	2,3	3,5	3		3,2	2,8		2,9	2,7		2,6			2,3			14
16	2,3	2,6	2,3	3,4	2,9	2,4	3,2	2,8		2,9	2,6		2,5	2,4		2,2			16
18	2	2,5	2,2	3,3	2,8	2,4	3	2,7	2,3	2,8	2,5		2,5	2,3		2,2	2,2		18
20	1,7	2,1	2,1	3	2,7	2,3	2,8	2,6	2,3	2,6	2,5	2,2	2,5	2,3	2,1	2,2	2,2		20
22	1,4	1,7	2	2,8	2,6	2,3	2,6	2,5	2,2	2,5	2,4	2,2	2,2	2,2	2,1	2,1	2,1	2	22
24				2,6	2,5	2,2	2,4	2,4	2,2	2,1	2,3	2,2	1,8	2,2	2,1	1,7	2,1	2	24
26				2,3	2,3	2,2	2	2,3	2,2	1,8	2,1	2,1	1,5	1,9	2,1	1,4	1,8	2	26
28				2	2,2	2,2	1,7	2	2,1	1,4	1,8	2,1	1,1	1,5	1,9	1,1	1,5	1,8	28
30				1,7	1,9	2,1	1,4	1,7	1,9	1,2	1,5	1,8	0,9	1,2	1,5	0,8	1,2	1,5	30
32				1,4	1,6	1,8	1,2	1,4	1,6	0,9	1,2	1,5		1	1,2		0,9	1,2	32
34				1,1	1,3	1,5	0,9	1,2	1,4	0,7	1	1,2		0,7	1			0,9	34
36				0,9	1,1	1,2	0,7	1	1,1			0,8	1			0,7			36
38				0,8	0,9	1		0,7	0,9										38
40					0,7														40

t_250_21011_00_000 / 22011_00_000 / 23011_00_000

LTM 1060-3.1