

transport spécial national et international  
levage - manutention - entreposage



route du Molliau  
CH - 1131 TOLOCHENAZ

tél. +41 (0)21 804 94 94  
fax +41 (0)21 804 94 10

[www.friderici.com](http://www.friderici.com)

## GRUE 400

### GROVE

### GMK 6400 - 400 t

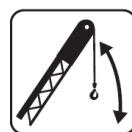
### Camion grue télescopique

### Teleskop - Mobilkran

1



400 tonnes



25– 79 mètres  
inclinable 0° - 22°



12 x 6 x 12



60 mètres

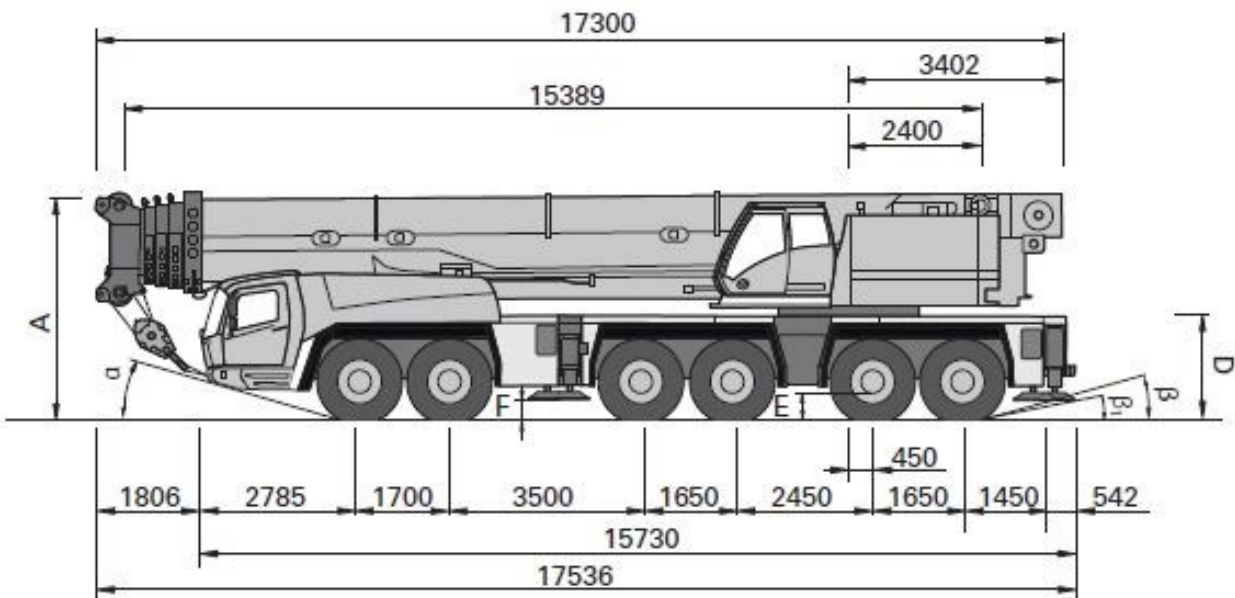


136 mètres

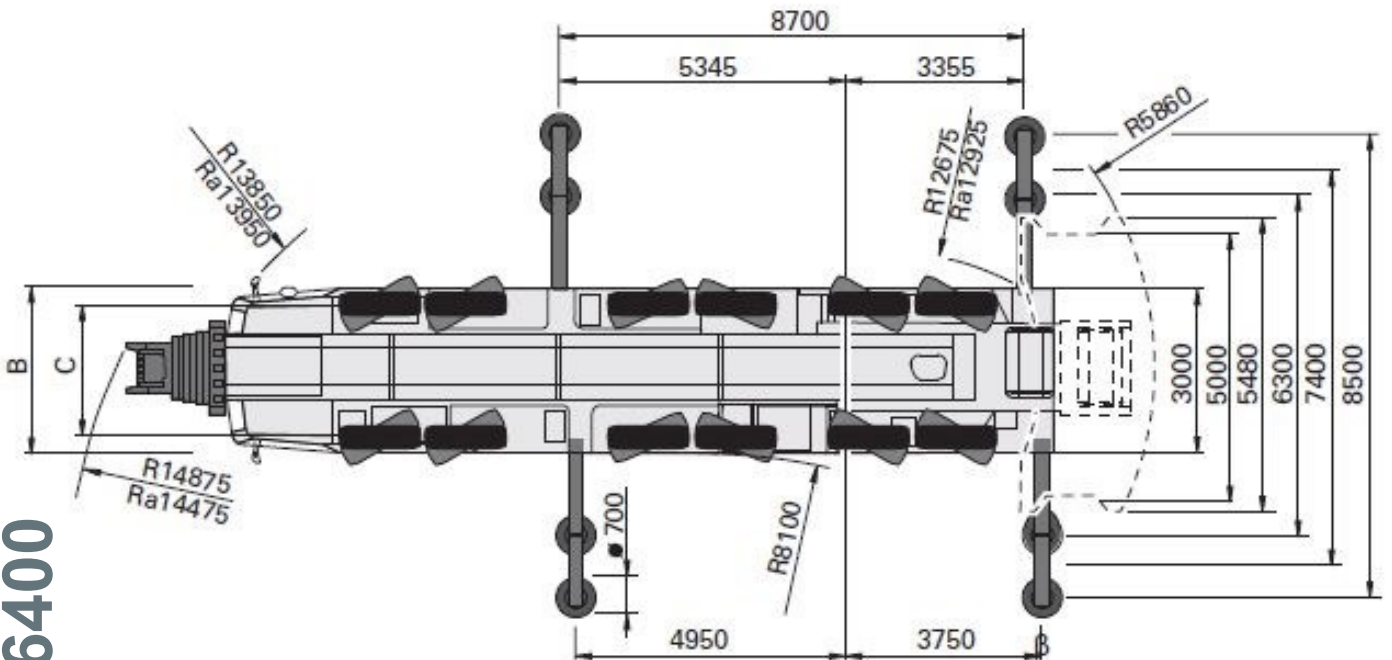


72 tonnes

# DIMENSIONS - ABMESSUNGEN



2



GMK6400

	A	A 130mm**	B	C	D	E	F	$\alpha$	$\beta$	$\beta_1$
14.00 R25	3956	3826	2970	2570	1815	400	209	14	11	8
16.00 R25	4000	3870	2975	2510	1865	450	260	16	13	10
20.5 R25	4000	3870	3070	2530	1865	450	260	16	13	10

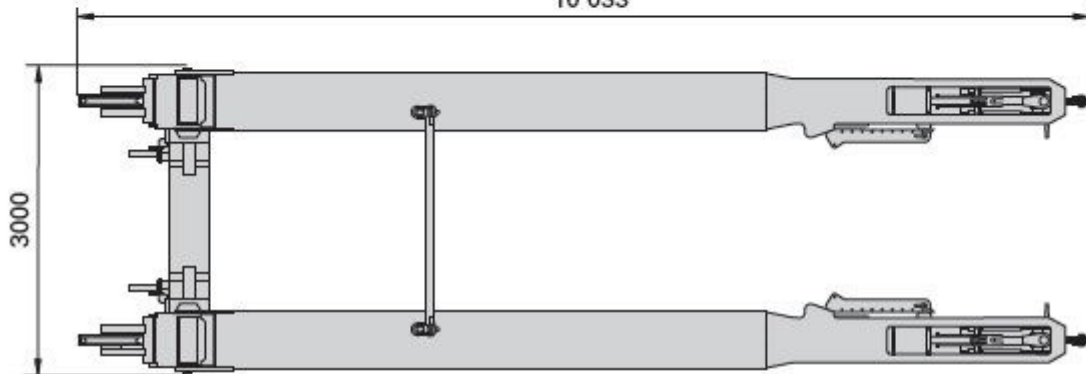
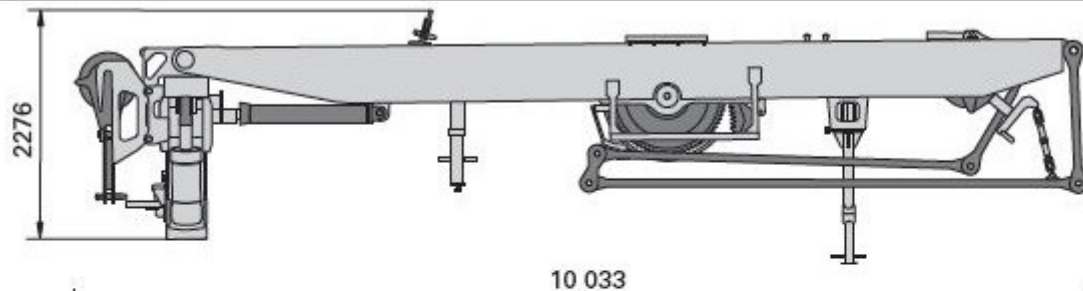
Ra = Rayon toutes les roues directrices, Radius allradgelenkt  
 \* Surbaissée de 130mm, 130mm abgesenkt

# CARACTERISTIQUES - DATEN

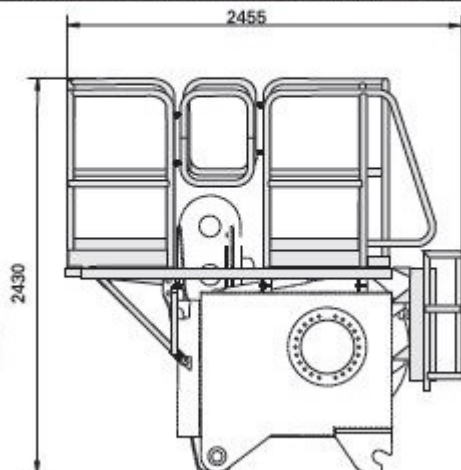


Capacité moufle Traglast der Hakenflasche	Nombre de poulies Anzahl Rollen	Poids Gewicht	Brins Einscherung	Capacité possible sur la grue Mögliche Traglast am Kran
320 t	10	3500 kg	2 - 10/22*	237t / 255t*
250t	9	3000 kg	2 - 18	215 t
200 t	7	2400 kg	2 - 15	181 t
160t	5	1800 kg	2 - 11	134 t
100t	3	1300 kg	2 - 7	87 t
40t	1	850 kg	1 - 3	38 t
16t	H/B	450 kg	1	12.5 t

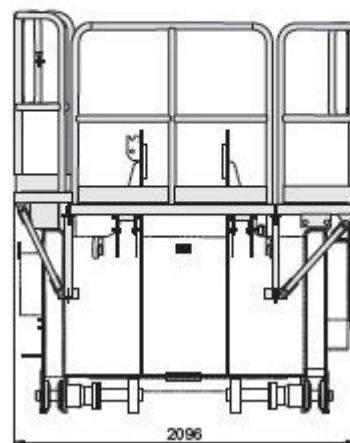
## MEGAWINGLIFT



Auxiliary hoist • Hilfshubwerk • Treui auxiliaire • Cabrestante auxiliar • Argano secondario • Лебедка вспомогательного подъема

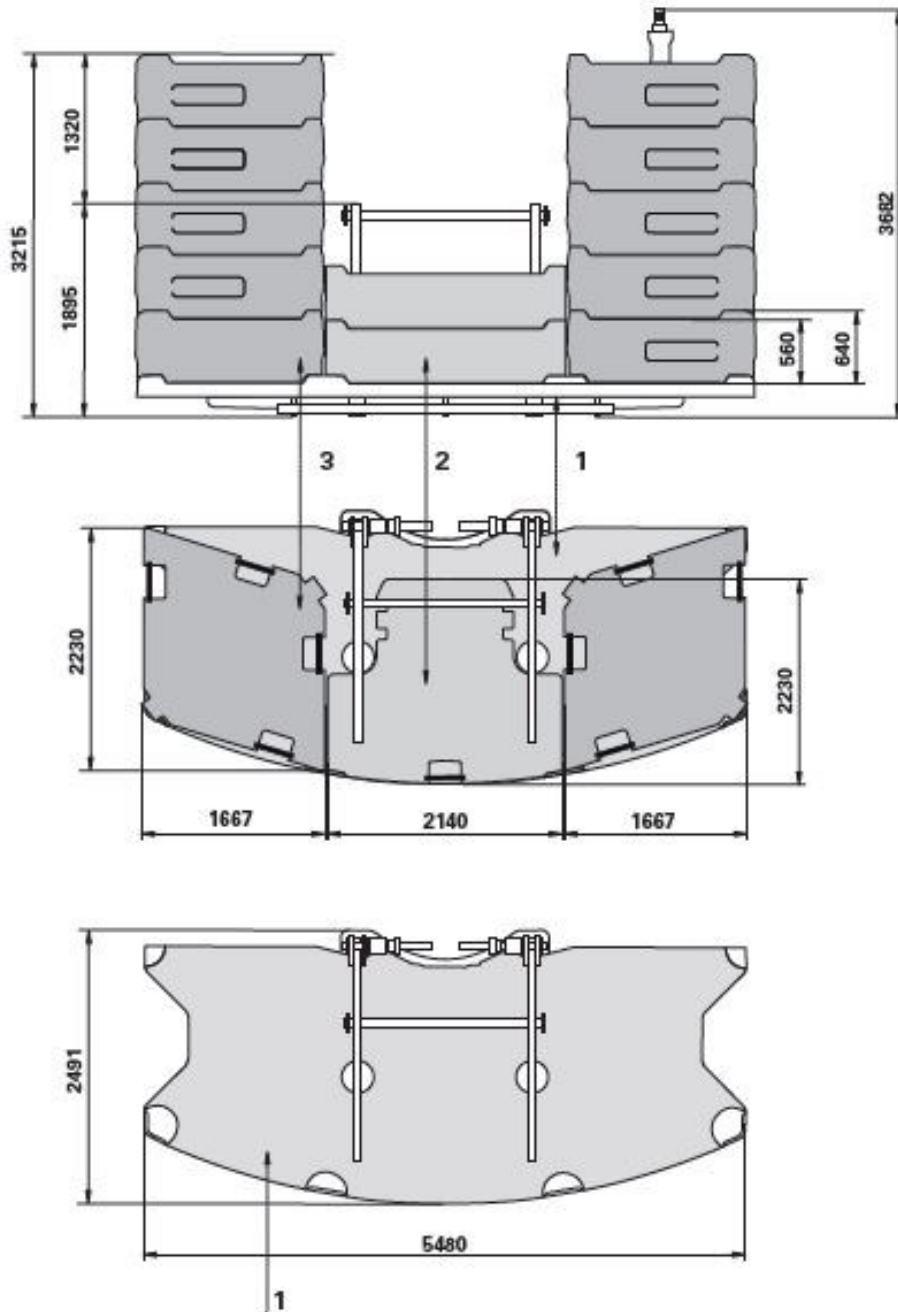


4



# CAPACITES DE LEVAGE - TRAGLASTEN

## CONFIGURATIONS DE CONTREPOIDS GEGENGEWICHTSVARIANTEN



4

GMK6400

	① 15,0t	② 10,0t	③ 10,0t
15,0t	x	-	-
35,0t	x	2x	-
55,0t	x	2x	2x
75,0t	x	2x	4x
95,0t	x	2x	6x
115,0t	x	2x	8x
135,0t	x	2x	10x

# CAPACITES DE LEVAGE - TRAGLASTEN

## FLECHE PRINCIPALE TELESKOPAUSLEGER



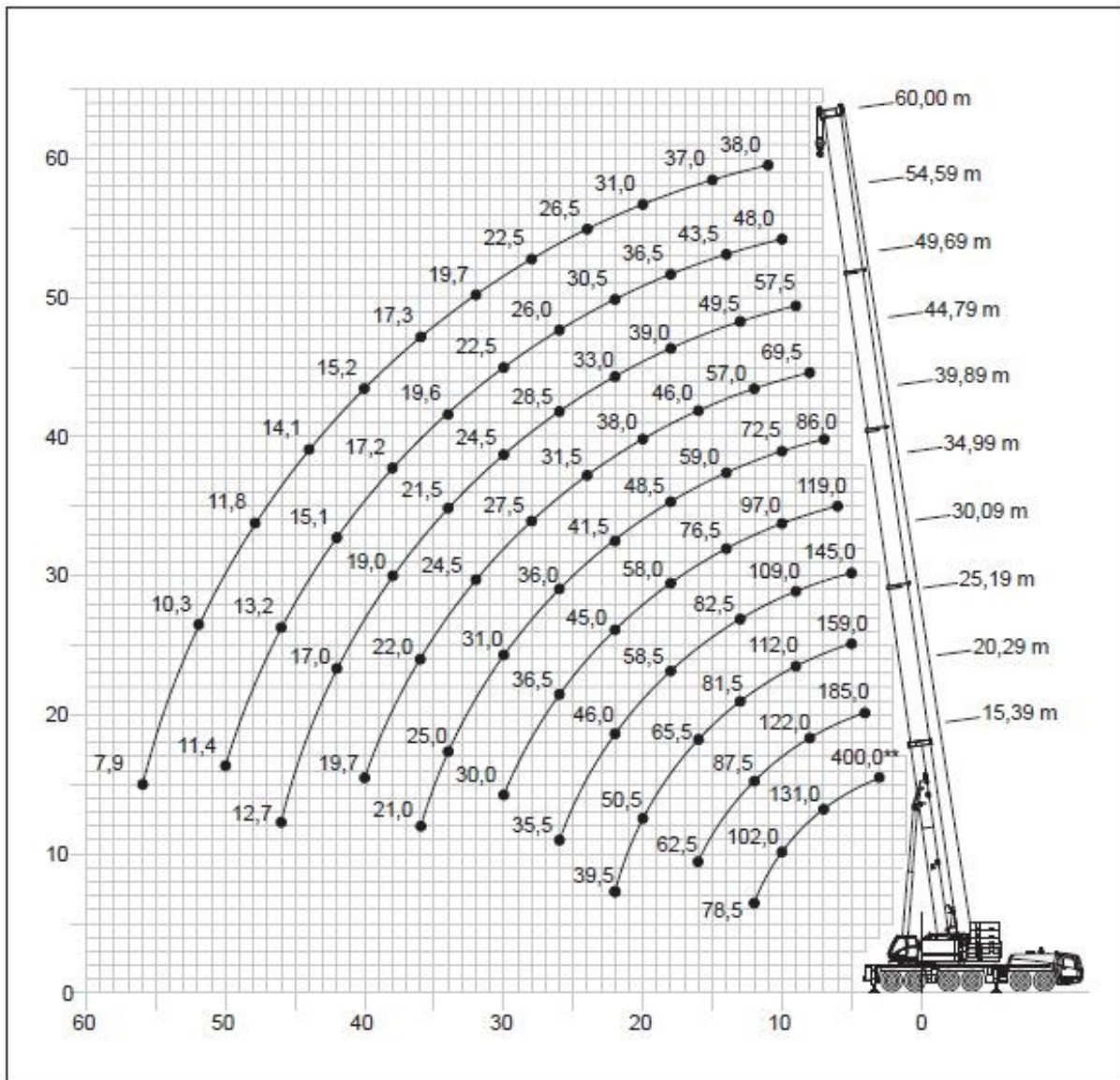
15,39 – 60,0 m



8,5 m



360°



5

GMK6400

\* En arrière, nach hinten



# CAPACITES DE LEVAGE - TRAGLASTEN

## FLECHE PRINCIPALE TELESKOPAUSLEGER



m	15,39°	15,39	20,29	25,19	30,09	34,99	39,89	44,79	49,69	54,59	58,65	60,00	m
2,4	400,0**	-	-	-	-	-	-	-	-	-	-	-	2,4
3,0	-	-	-	-	-	-	-	-	-	-	-	-	3,0
4,0	-	-	-	-	-	-	-	-	-	-	-	-	4,0
5,0	-	-	-	-	-	-	-	-	-	-	-	-	5,0
6,0	-	-	-	-	-	-	-	-	-	-	-	-	6,0
7,0	-	-	-	-	-	-	-	-	-	-	-	-	7,0
8,0	-	123,0	122,0	121,0	-	-	-	-	-	-	-	-	8,0
9,0	-	112,0	112,0	112,0	107,0	-	77,0	67,0	-	-	-	-	9,0
10,0	-	102,0	103,0	103,0	101,0	97,0	72,5	64,0	56,0	-	-	-	10,0
11,0	-	93,5	94,5	94,5	94,5	91,5	69,0	60,5	54,0	47,5	40,0	38,0	11,0
12,0	-	78,5	87,5	87,5	89,0	86,5	65,5	57,0	52,0	46,5	40,0	38,0	12,0
13,0	-	-	81,0	81,5	82,5	82,0	62,0	54,0	49,5	45,0	40,0	38,0	13,0
14,0	-	-	75,5	75,5	77,0	76,5	59,0	51,0	47,0	43,5	39,5	38,0	14,0
15,0	-	-	69,5	70,5	72,0	71,0	56,0	48,5	44,5	41,5	38,5	37,0	15,0
16,0	-	-	62,5	65,5	67,0	66,0	53,5	46,0	42,5	40,0	37,0	36,0	16,0
18,0	-	-	-	57,5	58,5	58,0	48,5	41,5	39,0	36,5	34,5	33,5	18,0
20,0	-	-	-	50,5	52,0	51,0	44,5	38,0	35,5	33,5	31,5	31,0	20,0
22,0	-	-	-	40,0	46,0	45,0	41,5	34,0	33,0	30,5	29,0	28,5	22,0
24,0	-	-	-	-	41,0	40,5	38,5	31,5	30,5	28,5	27,0	26,5	24,0
26,0	-	-	-	-	35,5	36,5	36,0	29,5	28,5	26,5	25,0	24,5	26,0
28,0	-	-	-	-	-	33,0	34,0	27,5	26,5	24,5	23,5	22,5	28,0
30,0	-	-	-	-	-	30,0	31,0	26,0	24,5	23,0	21,5	21,0	30,0
32,0	-	-	-	-	-	-	28,5	24,5	23,0	21,5	20,0	19,7	32,0
34,0	-	-	-	-	-	-	25,0	23,0	21,5	20,0	18,8	18,4	34,0
36,0	-	-	-	-	-	-	21,0	22,0	20,0	19,1	17,7	17,3	36,0
38,0	-	-	-	-	-	-	-	21,0	19,0	18,0	16,6	16,2	38,0
40,0	-	-	-	-	-	-	-	19,7	17,9	16,9	15,5	15,2	40,0
42,0	-	-	-	-	-	-	-	-	17,0	16,0	14,7	14,3	42,0
44,0	-	-	-	-	-	-	-	-	16,0	15,1	13,8	13,4	44,0
46,0	-	-	-	-	-	-	-	-	12,7	14,4	12,9	12,6	46,0
48,0	-	-	-	-	-	-	-	-	-	13,7	12,1	11,8	48,0
50,0	-	-	-	-	-	-	-	-	-	11,4	11,2	10,9	50,0
52,0	-	-	-	-	-	-	-	-	-	-	10,6	10,3	52,0
54,0	-	-	-	-	-	-	-	-	-	-	9,9	9,7	54,0
56,0	-	-	-	-	-	-	-	-	-	-	-	7,9	56,0

6



m	15,39	20,29	25,19	30,09	34,99	39,89	44,79	49,69	54,59	58,65	60,00	m
5,0	170,0	167,0	157,0	-	-	-	-	-	-	-	-	5,0
6,0	150,0	150,0	144,0	137,0	119,0	-	-	-	-	-	-	6,0
7,0	134,0	134,0	132,0	125,0	119,0	86,0	-	-	-	-	-	7,0
8,0	120,0	121,0	121,0	116,0	112,0	82,0	69,5	-	-	-	-	8,0
9,0	109,0	110,0	110,0	109,0	104,0	77,0	67,0	57,5	-	-	-	9,0
10,0	100,0	101,0	101,0	101,0	97,0	72,5	64,0	56,0	48,0	-	-	10,0
11,0	92,0	92,5	93,0	94,0	91,5	69,0	60,5	54,0	47,5	40,0	38,0	11,0
12,0	78,5	85,0	85,0	86,5	85,0	65,5	57,0	52,0	46,5	40,0	38,0	12,0
13,0	-	78,0	78,0	79,0	78,5	62,0	54,0	49,5	45,0	40,0	38,0	13,0
14,0	-	72,0	72,0	73,0	72,5	59,0	51,0	47,0	43,5	39,5	38,0	14,0
15,0	-	67,0	66,0	67,5	67,0	56,0	48,5	44,5	41,5	38,5	37,0	15,0
16,0	-	62,0	62,0	62,5	61,5	53,5	46,0	42,5	40,0	37,0	36,0	16,0
18,0	-	-	54,0	54,0	53,0	48,5	41,5	39,0	36,5	34,5	33,5	18,0
20,0	-	-	47,5	47,0	46,5	44,5	38,0	35,5	33,5	31,5	31,0	20,0
22,0	-	-	39,5	41,5	41,0	41,5	34,0	33,0	30,5	29,0	28,5	22,0
24,0	-	-	-	37,5	36,5	37,5	31,5	30,5	28,5	27,0	26,5	24,0
26,0	-	-	-	33,5	33,0	33,5	29,5	28,5	26,5	25,0	24,5	26,0
28,0	-	-	-	-	30,5	30,5	27,5	26,5	24,5	23,5	22,5	28,0
30,0	-	-	-	-	28,5	28,0	26,0	24,5	23,0	21,5	21,0	30,0
32,0	-	-	-	-	-	25,5	24,5	23,0	21,5	20,0	19,7	32,0
34,0	-	-	-	-	-	23,5	23,0	21,5	20,0	18,8	18,4	34,0
36,0	-	-	-	-	-	21,0	21,5	20,0	19,1	17,7	17,3	36,0
38,0	-	-	-	-	-	-	19,7	19,0	18,0	16,6	16,2	38,0
40,0	-	-	-	-	-	-	18,1	17,9	16,9	15,5	15,2	40,0
42,0	-	-	-	-	-	-	-	16,5	16,0	14,7	14,3	42,0
44,0	-	-	-	-	-	-	-	15,2	15,1	13,8	13,4	44,0
46,0	-	-	-	-	-	-	-	12,7	14,2	12,9	12,6	46,0
48,0	-	-	-	-	-	-	-	-	13,2	12,1	11,8	48,0
50,0	-	-	-	-	-	-	-	-	11,3	11,2	10,9	50,0
52,0	-	-	-	-	-	-	-	-	-	10,6	10,3	52,0
54,0	-	-	-	-	-	-	-	-	-	9,8	9,7	54,0
56,0	-	-	-	-	-	-	-	-	-	-	7,9	56,0

GMK6400

# CAPACITES DE LEVAGE - TRAGLASTEN

## FLECHE PRINCIPALE TELESKOPUSLEGER



m	15,39	20,29	25,19	30,09	34,99	39,89	44,79	49,69	54,59	58,65	60,00	m
3,0	221,0	-	-	-	-	-	-	-	-	-	-	3,0
4,0	188,0	187,0	-	-	-	-	-	-	-	-	-	4,0
5,0	164,0	164,0	159,0	145,0	-	-	-	-	-	-	-	5,0
6,0	144,0	145,0	144,0	137,0	119,0	-	-	-	-	-	-	6,0
7,0	128,0	129,0	129,0	125,0	119,0	86,0	-	-	-	-	-	7,0
8,0	114,0	115,0	115,0	116,0	112,0	82,0	69,5	-	-	-	-	8,0
9,0	101,0	102,0	102,0	103,0	102,0	77,0	67,0	57,5	-	-	-	9,0
10,0	88,0	89,0	89,5	91,0	89,5	72,5	64,0	56,0	48,0	-	-	10,0
11,0	78,0	80,0	81,0	80,5	79,5	69,0	60,5	54,0	47,5	40,0	38,0	11,0
12,0	70,0	72,0	72,5	72,5	71,0	65,5	57,0	52,0	46,5	40,0	38,0	12,0
13,0	-	65,0	66,0	65,5	64,5	62,0	54,0	49,5	45,0	40,0	38,0	13,0
14,0	-	59,5	60,0	60,0	58,5	58,0	51,0	47,0	43,5	39,5	38,0	14,0
15,0	-	54,5	55,0	55,0	53,5	53,0	48,5	44,5	41,5	38,5	37,0	15,0
16,0	-	50,0	50,5	50,5	49,0	49,0	45,5	42,5	40,0	37,0	36,0	16,0
18,0	-	-	42,5	42,0	43,5	42,0	40,5	39,0	36,5	34,5	33,5	18,0
20,0	-	-	36,0	36,0	37,0	36,0	36,0	35,0	33,5	31,5	31,0	20,0
22,0	-	-	31,5	32,5	32,0	31,0	31,5	31,0	30,5	29,0	28,5	22,0
24,0	-	-	-	28,5	28,0	28,5	28,0	27,5	27,0	26,0	25,5	24,0
26,0	-	-	-	25,0	24,5	25,0	24,5	24,5	24,0	23,0	23,0	26,0
28,0	-	-	-	-	22,0	22,0	22,5	22,0	21,5	20,5	20,5	28,0
30,0	-	-	-	-	19,9	19,7	20,0	19,5	19,0	18,4	18,2	30,0
32,0	-	-	-	-	-	17,7	18,0	17,5	17,0	16,3	16,1	32,0
34,0	-	-	-	-	-	15,9	16,2	15,7	15,2	14,5	14,3	34,0
36,0	-	-	-	-	-	14,4	14,6	14,1	13,5	12,9	12,7	36,0
38,0	-	-	-	-	-	-	13,3	12,7	12,1	11,4	11,2	38,0
40,0	-	-	-	-	-	-	11,2	11,5	10,8	10,1	9,9	40,0
42,0	-	-	-	-	-	-	-	10,3	9,7	9,0	8,8	42,0
44,0	-	-	-	-	-	-	-	9,4	8,7	8,0	7,8	44,0
46,0	-	-	-	-	-	-	-	7,6	7,8	7,0	6,9	46,0
48,0	-	-	-	-	-	-	-	-	6,9	6,2	6,0	48,0
50,0	-	-	-	-	-	-	-	-	6,2	5,4	5,2	50,0
52,0	-	-	-	-	-	-	-	-	-	4,7	4,5	52,0
54,0	-	-	-	-	-	-	-	-	-	4,1	3,9	54,0
56,0	-	-	-	-	-	-	-	-	-	-	3,3	56,0

7




m	15,39	20,29	25,19	30,09	34,99	39,89	44,79	49,69	54,59	58,65	60,00	m
3,0	215,0	-	-	-	-	-	-	-	-	-	-	3,0
4,0	183,0	184,0	-	-	-	-	-	-	-	-	-	4,0
5,0	159,0	160,0	159,0	145,0	-	-	-	-	-	-	-	5,0
6,0	138,0	139,0	139,0	135,0	119,0	-	-	-	-	-	-	6,0
7,0	117,0	118,0	115,0	110,0	101,0	86,0	-	-	-	-	-	7,0
8,0	98,0	99,5	98,5	92,0	85,5	81,0	69,5	-	-	-	-	8,0
9,0	84,5	85,5	83,5	78,5	73,5	71,5	65,5	58	-	-	-	9,0
10,0	70,0	72,0	72,5	68,5	64,0	62,5	59,5	55,5	48,0	-	-	10,0
11,0	59,0	61,0	63,5	60,0	59,5	55,5	54,0	51,5	47,5	40,0	38,0	11,0
12,0	50,5	52,5	55,0	53,5	53,0	51,5	49,0	46,5	44,0	40,0	38,0	12,0
13,0	-	45,5	48,0	48,0	48,0	46,5	44,5	42,0	39,5	39,0	38,0	13,0
14,0	-	40,0	42,5	42,5	43,5	42,5	40,5	38,0	36,0	35,5	35,0	14,0
15,0	-	35,5	38,0	37,5	39,5	38,5	37,0	35,0	33,0	32,5	32,0	15,0
16,0	-	31,5	34,0	33,5	36,0	35,5	34,0	32,0	30,5	30,0	29,5	16,0
18,0	-	-	27,5	27,5	29,5	29,5	29,0	27,5	25,5	25,5	25,0	18,0
20,0	-	-	23,0	22,5	25,0	24,5	24,0	23,5	22,0	22,0	21,5	20,0
22,0	-	-	19,4	19,0	21,0	21,0	20,5	19,7	18,9	19,0	18,6	22,0
24,0	-	-	-	16,0	18,0	17,8	17,4	16,7	15,9	16,3	16,1	24,0
26,0	-	-	-	13,6	15,5	15,3	14,8	14,2	13,4	13,8	13,6	26,0
28,0	-	-	-	-	13,4	13,2	12,7	12,1	11,3	11,7	11,5	28,0
30,0	-	-	-	-	11,6	11,4	11,0	10,3	9,5	9,9	9,1	30,0
32,0	-	-	-	-	-	9,9	9,4	8,8	8,0	8,4	8,2	32,0
34,0	-	-	-	-	-	8,6	8,1	7,4	6,7	7,1	6,9	34,0
36,0	-	-	-	-	-	7,5	6,9	6,3	5,5	5,9	5,7	36,0
38,0	-	-	-	-	-	-	5,9	5,3	4,5	4,9	4,7	38,0
40,0	-	-	-	-	-	-	5,0	4,4	3,6	3,9	3,7	40,0
42,0	-	-	-	-	-	-	-	3,6	2,8	3,1	2,9	42,0
44,0	-	-	-	-	-	-	-	2,8	2,0	2,4	2,2	44,0
46,0	-	-	-	-	-	-	-	2,2	-	1,7	-	46,0
48,0	-	-	-	-	-	-	-	-	-	-	-	48,0
50,0	-	-	-	-	-	-	-	-	-	-	-	50,0
52,0	-	-	-	-	-	-	-	-	-	-	-	52,0

GMK6400

# CAPACITES DE LEVAGE - TRAGLASTEN

## FLECHE PRINCIPALE TELESKOPUSLEGER

 15,39 - 60,0 m

 8,5 m

 360°

 25 t



EN 13000



m	15.39	20.29	25.19	30.09	34.99	39.89	44.79	49.69	54.59	58.65	60.00	m
3.0	211.0	-	-	-	-	-	-	-	-	-	-	3.0
4.0	179.0	180.0	-	-	-	-	-	-	-	-	-	4.0
5.0	154.0	155.0	144.0	-	-	-	-	-	-	-	-	5.0
6.0	125.0	119.0	112.0	102.0	92.5	-	-	-	-	-	-	6.0
7.0	97.0	93.5	89.0	82.5	75.5	72.5	-	-	-	-	-	7.0
8.0	73.5	75.5	73.5	71.0	66.5	63.5	59.5	-	-	-	-	8.0
9.0	58.0	60.0	63.0	61.0	58.0	54.5	51.5	48.0	-	-	-	9.0
10.0	47.0	49.0	53.0	52.5	50.5	47.5	45.0	42.0	39.5	-	-	10.0
11.0	39.0	41.0	45.0	46.0	44.5	42.0	40.0	37.5	35.0	34.0	33.5	11.0
12.0	33.0	34.5	38.5	40.0	39.5	37.5	35.5	33.0	31.0	30.5	29.5	12.0
13.0	-	29.5	33.0	35.0	34.5	33.5	31.5	29.5	27.5	27.0	26.5	13.0
14.0	-	25.5	29.0	30.5	30.5	30.0	28.5	26.5	24.5	24.5	24.0	14.0
15.0	-	22.5	25.5	27.0	27.0	26.5	25.5	24.0	22.0	22.0	21.5	15.0
16.0	-	19.5	22.5	24.0	24.0	23.5	23.0	21.5	20.0	19.8	19.4	16.0
18.0	-	-	17.9	19.4	19.2	19.0	18.5	17.8	16.4	16.3	15.9	18.0
20.0	-	-	14.4	15.8	15.6	15.4	15.0	14.2	13.4	13.5	13.2	20.0
22.0	-	-	11.7	13.0	12.8	12.6	12.1	11.4	10.7	11.1	10.9	22.0
24.0	-	-	-	10.7	10.5	10.3	9.9	9.2	8.4	8.8	8.6	24.0
26.0	-	-	-	8.9	8.6	8.5	8.0	7.3	6.6	7.0	6.8	26.0
28.0	-	-	-	7.4	7.1	6.9	6.5	5.8	5.0	5.4	5.2	28.0
30.0	-	-	-	-	5.8	5.6	5.1	4.5	3.7	4.1	3.9	30.0
32.0	-	-	-	-	-	4.5	4.0	3.4	2.6	3.0	2.8	32.0
34.0	-	-	-	-	-	3.5	3.0	2.4	1.6	2.0	1.8	34.0
36.0	-	-	-	-	-	2.7	2.2	-	-	-	-	36.0
38.0	-	-	-	-	-	-	-	-	-	-	-	38.0
40.0	-	-	-	-	-	-	-	-	-	-	-	40.0
42.0	-	-	-	-	-	-	-	-	-	-	-	42.0
44.0	-	-	-	-	-	-	-	-	-	-	-	44.0
46.0	-	-	-	-	-	-	-	-	-	-	-	46.0
48.0	-	-	-	-	-	-	-	-	-	-	-	48.0
50.0	-	-	-	-	-	-	-	-	-	-	-	50.0
52.0	-	-	-	-	-	-	-	-	-	-	-	52.0

8

GMK6400



# CAPACITES DE LEVAGE - TRAGLASTEN

## MEGAWINGLIFT



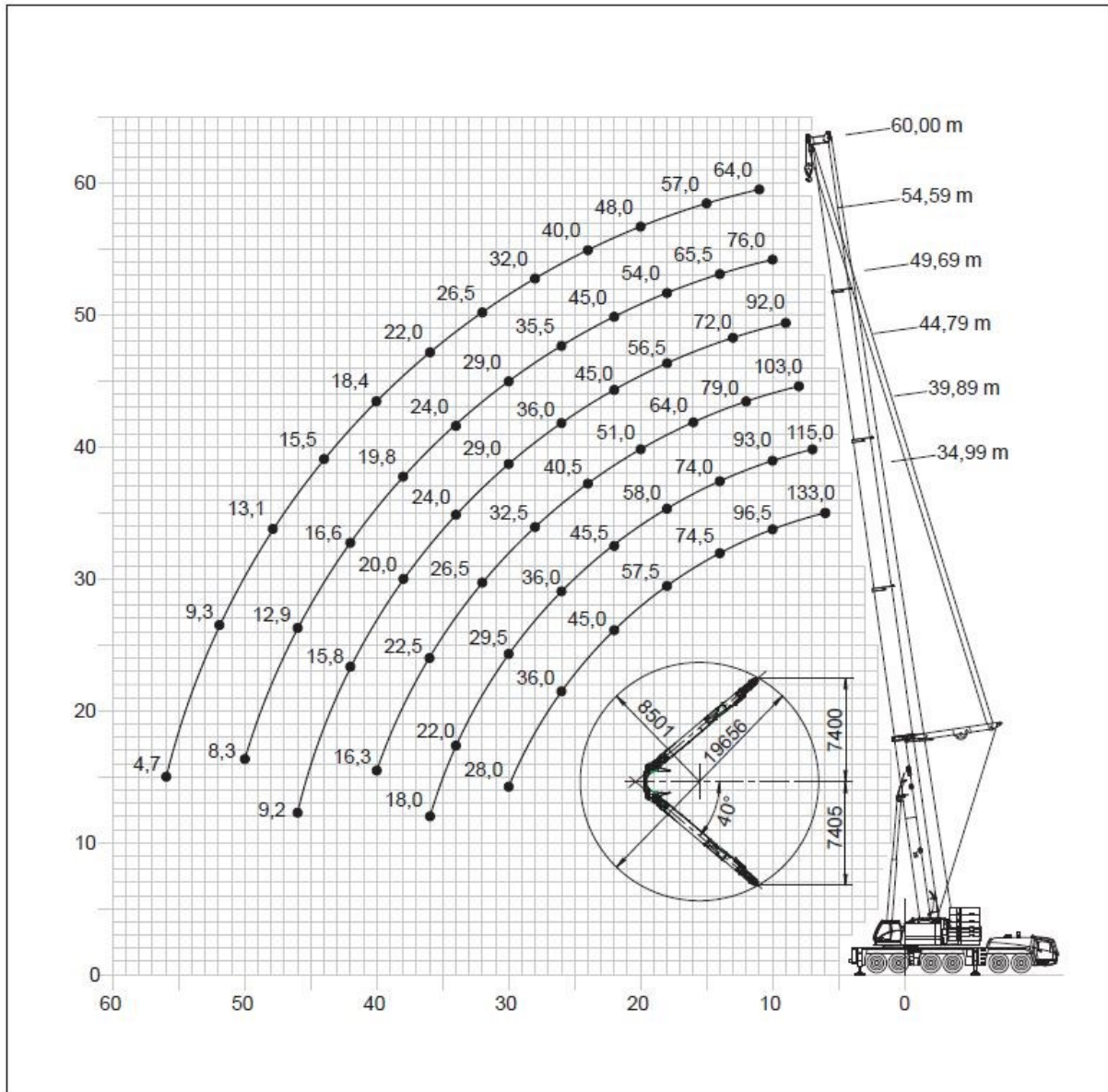
34,99 - 60,00 m



8,5 m



360°



\* En arrière, nach hinten

# CAPACITES DE LEVAGE - TRAGLASTEN

## MEGAWINGLIFT

 34,99 - 60,0 m
  8,5 m
  360°
  135 t



EN 13000

m	34,99	39,89	44,79	49,69	54,59	60,00	m
8,0	109,0	105,0	103,0	-	-	-	8,0
9,0	101,0	97,0	94,5	92,0	-	-	9,0
10,0	96,5	93,0	90,0	87,5	76,0	-	10,0
11,0	90,5	87,0	84,0	81,5	76,0	64,0	11,0
12,0	85,5	82,0	79,0	76,5	74,0	64,0	12,0
13,0	80,5	77,5	74,5	72,0	69,5	61,5	13,0
14,0	74,5	74,0	70,5	68,0	65,5	59,5	14,0
15,0	70,0	70,0	67,5	64,5	62,0	57,0	15,0
16,0	65,5	65,5	64,0	61,5	59,0	55,0	16,0
18,0	57,5	58,0	58,0	56,5	54,0	51,5	18,0
20,0	51,0	51,0	51,0	51,0	49,5	48,0	20,0
22,0	45,0	45,5	45,5	45,0	45,0	44,5	22,0
24,0	40,0	40,5	40,5	40,0	40,0	40,0	24,0
26,0	36,0	36,0	36,0	36,0	35,5	36,0	26,0
28,0	31,5	32,5	32,5	32,5	32,0	32,0	28,0
30,0	28,0	29,5	29,5	29,0	29,0	29,0	30,0
32,0	-	26,5	26,5	26,5	26,0	26,5	32,0
34,0	-	22,0	24,5	24,0	24,0	24,0	34,0
36,0	-	18,0	22,5	22,0	21,5	22,0	36,0
38,0	-	-	18,8	20,0	19,8	20,0	38,0
40,0	-	-	16,3	18,5	18,1	18,4	40,0
42,0	-	-	-	15,8	16,6	16,9	42,0
44,0	-	-	-	14,2	15,2	15,5	44,0
46,0	-	-	-	9,2	12,9	14,2	46,0
48,0	-	-	-	-	11,6	13,1	48,0
50,0	-	-	-	-	8,3	11,4	50,0
52,0	-	-	-	-	-	9,3	52,0
54,0	-	-	-	-	-	8,3	54,0
56,0	-	-	-	-	-	4,7	56,0

10

 34,99 - 60,0 m
  8,5 m
  360°
  115 t



EN 13000

m	34,99	39,89	44,79	49,69	54,59	60,00	m
6,0	131,0	-	-	-	-	-	6,0
7,0	121,0	115,0	-	-	-	-	7,0
8,0	111,0	108,0	103,0	-	-	-	8,0
9,0	103,0	100,0	97,0	92,0	-	-	9,0
10,0	96,5	93,0	90,0	87,5	76,0	-	10,0
11,0	90,5	87,0	84,0	81,5	76,0	64,0	11,0
12,0	85,5	82,0	79,0	76,5	74,0	64,0	12,0
13,0	78,5	77,5	74,5	72,0	69,5	61,5	13,0
14,0	72,5	73,0	70,5	68,0	65,5	59,5	14,0
15,0	67,0	67,5	67,5	64,5	62,0	57,0	15,0
16,0	62,5	62,5	62,5	61,5	59,0	55,0	16,0
18,0	53,5	54,0	54,0	53,5	53,0	51,5	18,0
20,0	46,5	47,0	47,0	46,5	46,0	46,5	20,0
22,0	41,0	41,0	41,0	41,0	40,5	41,0	22,0
24,0	36,0	36,5	36,5	36,5	36,0	36,0	24,0
26,0	32,5	32,5	32,5	32,5	32,0	32,5	26,0
28,0	29,0	29,5	29,0	29,0	28,5	29,0	28,0
30,0	26,0	26,5	26,5	26,0	26,0	26,0	30,0
32,0	-	24,0	24,0	23,5	23,5	23,5	32,0
34,0	-	22,0	21,5	21,5	21,0	21,5	34,0
36,0	-	18,0	19,7	19,5	19,1	19,4	36,0
38,0	-	-	17,9	17,7	17,2	17,5	38,0
40,0	-	-	16,2	16,0	15,5	15,8	40,0
42,0	-	-	-	14,4	13,9	14,2	42,0
44,0	-	-	-	13,1	12,6	12,8	44,0
46,0	-	-	-	9,2	11,3	11,6	46,0
48,0	-	-	-	-	10,2	10,4	48,0
50,0	-	-	-	-	8,3	9,4	50,0
52,0	-	-	-	-	-	8,5	52,0
54,0	-	-	-	-	-	7,6	54,0
56,0	-	-	-	-	-	4,7	56,0

GMK6400

# CAPACITES DE LEVAGE - TRAGLASTEN

## MEGAWINGLIFT



34,99 - 60,0 m



8,5 m



360°



75 t



EN 13000

m	34,99	39,89	44,79	49,69	54,59	60,00	m
6,0	133,0	-	-	-	-	-	6,0
7,0	121,0	115,0	-	-	-	-	7,0
8,0	111,0	108,0	103,0	-	-	-	8,0
9,0	103,0	100,0	97,0	91,5	-	-	9,0
10,0	92,5	91,0	87,0	83,0	76,0	-	10,0
11,0	82,0	81,0	77,5	74,5	71,0	64,0	11,0
12,0	73,5	72,5	70,0	67,0	64,0	62,0	12,0
13,0	66,5	65,5	63,0	60,5	58,0	56,5	13,0
14,0	60,0	59,5	57,5	55,5	53,0	51,5	14,0
15,0	55,0	54,5	52,5	50,5	48,5	47,5	15,0
16,0	50,5	50,0	48,5	46,5	44,5	43,5	16,0
18,0	43,0	42,5	41,5	40,0	38,0	37,5	18,0
20,0	36,0	36,5	35,5	34,5	33,0	32,5	20,0
22,0	30,5	31,0	31,0	30,0	28,5	28,0	22,0
24,0	26,5	27,0	26,5	26,0	25,0	24,5	24,0
26,0	23,0	23,0	23,0	23,0	22,0	21,5	26,0
28,0	19,7	20,0	20,0	19,9	19,3	19,2	28,0
30,0	17,1	17,6	17,5	17,3	16,8	16,9	30,0
32,0	-	15,3	15,2	15,0	14,5	14,9	32,0
34,0	-	13,3	13,2	13,0	12,5	12,8	34,0
36,0	-	11,6	11,5	11,2	10,7	11,1	36,0
38,0	-	-	10,0	9,7	9,2	9,5	38,0
40,0	-	-	8,6	8,3	7,8	8,1	40,0
42,0	-	-	-	7,1	6,6	6,9	42,0
44,0	-	-	-	6,0	5,5	5,8	44,0
46,0	-	-	-	5,1	4,5	4,8	46,0
48,0	-	-	-	-	3,6	3,9	48,0
50,0	-	-	-	-	2,8	3,0	50,0
52,0	-	-	-	-	-	2,6	52,0
54,0	-	-	-	-	-	1,6	54,0

# CAPACITES DE LEVAGE - TRAGLASTEN

Extension treillis  
Auslegerverlängerung



54,59 m



12,0 - 64,0 m



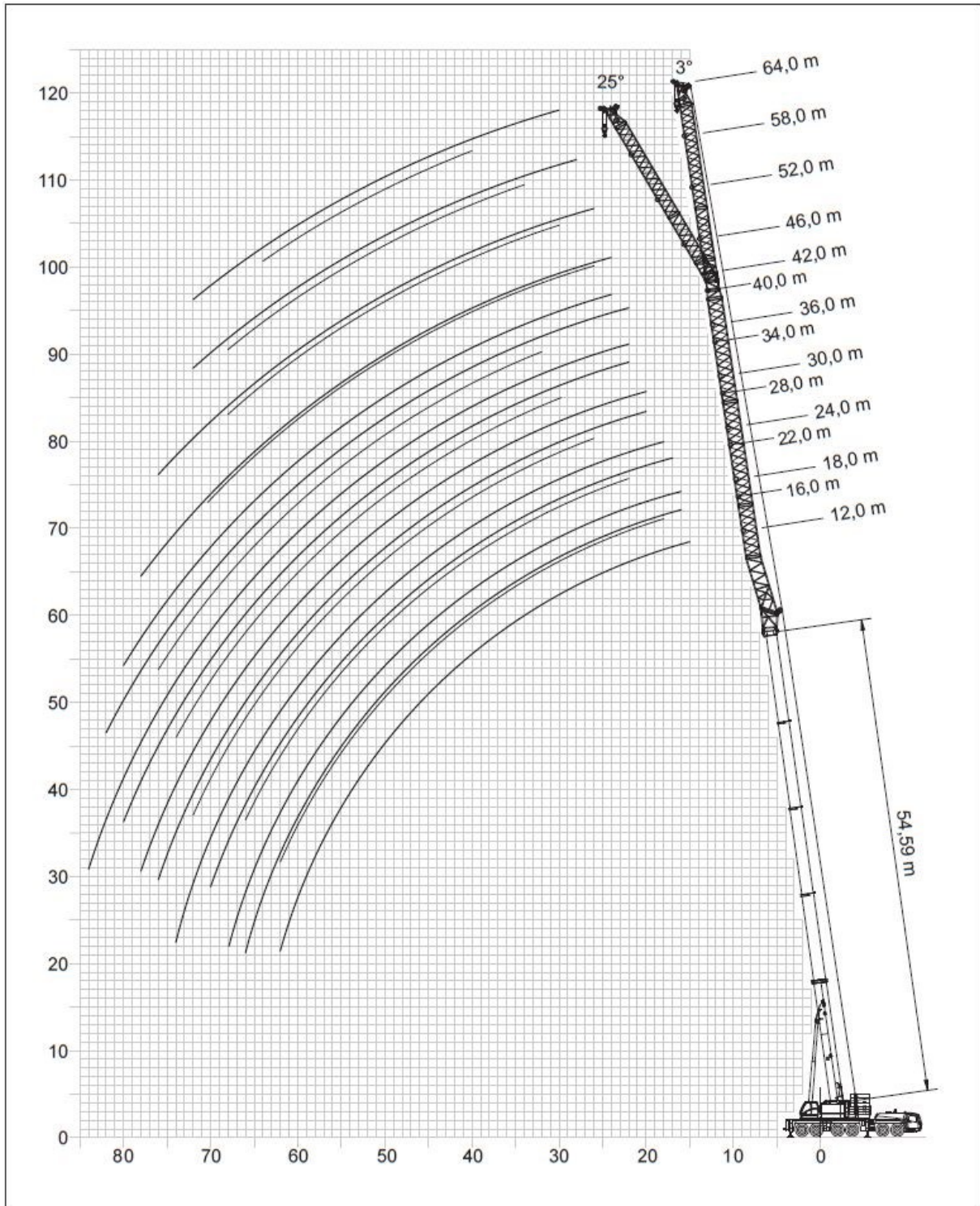
8,5 m



360°

12

GMK6400





# CAPACITES DE LEVAGE - TRAGLASTEN

## Extension treillis Auslegerverlängerung



m	12,00	16,00	22,00	28,00	34,00	40,00	46,00	52,00	58,00	64,00	m
15,0	28,0	-	-	-	-	-	-	-	-	-	15,0
16,0	28,0	24,0	-	-	-	-	-	-	-	-	16,0
18,0	27,0	24,0	19,4	-	-	-	-	-	-	-	18,0
20,0	25,5	23,0	19,4	16,2	-	-	-	-	-	-	20,0
22,0	24,0	21,5	19,2	16,1	13,7	11,2	-	-	-	-	22,0
24,0	22,5	20,5	18,3	15,6	13,3	10,8	9,0	-	-	-	24,0
26,0	21,0	19,3	17,3	15,2	12,9	10,5	9,0	7,2	-	-	26,0
28,0	19,4	18,2	16,4	14,7	12,3	10,2	8,7	7,2	6,0	-	28,0
30,0	18,0	16,8	15,5	14,0	11,9	9,8	8,4	6,9	5,9	5,0	30,0
32,0	16,8	15,6	14,6	13,3	11,5	9,5	8,1	6,7	5,7	4,9	32,0
34,0	15,5	14,4	13,7	12,5	11,2	9,2	7,8	6,4	5,5	4,7	34,0
36,0	14,4	13,4	12,8	11,8	10,6	8,9	7,5	6,2	5,2	4,5	36,0
38,0	13,3	12,3	11,9	11,0	10,1	8,6	7,2	6,0	5,0	4,3	38,0
40,0	12,2	11,2	11,0	10,3	9,5	8,3	7,0	5,7	4,8	4,1	40,0
42,0	11,4	10,4	10,3	9,7	9,0	8,0	6,7	5,5	4,6	3,9	42,0
44,0	10,6	9,7	9,6	9,2	8,5	7,8	6,5	5,3	4,4	3,8	44,0
46,0	9,8	8,9	8,8	8,7	8,0	7,5	6,2	5,1	4,2	3,6	46,0
48,0	9,2	8,3	8,2	8,1	7,6	7,1	5,9	4,9	4,1	3,4	48,0
50,0	8,5	7,6	7,6	7,6	7,2	6,7	5,6	4,7	3,9	3,3	50,0
52,0	7,9	7,0	7,0	7,1	6,8	6,3	5,2	4,5	3,7	3,1	52,0
54,0	7,4	6,5	6,5	6,6	6,4	6,0	4,9	4,2	3,5	3,0	54,0
56,0	6,9	6,0	6,0	6,1	6,0	5,7	4,6	4,0	3,4	2,8	56,0
58,0	6,3	5,5	5,5	5,6	5,6	5,3	4,3	3,7	3,2	2,7	58,0
60,0	5,8	5,0	5,1	5,1	5,1	5,0	4,0	3,4	3,0	2,5	60,0
62,0	4,9	4,6	4,7	4,7	4,8	4,7	3,8	3,2	2,8	2,4	62,0
64,0	-	4,1	4,3	4,3	4,4	4,4	3,5	2,9	2,6	2,3	64,0
66,0	-	2,4	3,9	4,0	4,0	4,0	3,3	2,7	2,4	2,2	66,0
68,0	-	-	3,5	3,6	3,6	3,7	3,0	2,5	2,2	2,0	68,0
70,0	-	-	3,1	3,3	3,3	3,3	2,8	2,3	2,0	1,8	70,0
72,0	-	-	-	2,9	3,0	3,0	2,5	2,1	1,8	1,6	72,0
74,0	-	-	-	2,6	2,7	2,8	2,3	1,9	-	-	74,0
76,0	-	-	-	2,3	2,4	2,5	2,0	1,6	-	-	76,0
78,0	-	-	-	-	2,1	2,2	1,7	-	-	-	78,0
80,0	-	-	-	-	1,8	1,9	-	-	-	-	80,0
82,0	-	-	-	-	-	1,6	-	-	-	-	82,0

13



m	12,00	16,00	22,00	28,00	34,00	40,00	46,00	52,00	58,00	64,00	m
15,0	28,0	-	-	-	-	-	-	-	-	-	15,0
16,0	28,0	24,0	-	-	-	-	-	-	-	-	16,0
18,0	27,0	24,0	19,4	-	-	-	-	-	-	-	18,0
20,0	25,5	23,0	19,4	16,2	-	-	-	-	-	-	20,0
22,0	24,0	21,5	19,2	16,1	13,7	12,0	-	-	-	-	22,0
24,0	22,5	20,5	18,3	15,6	13,3	11,5	9,0	-	-	-	24,0
26,0	20,5	19,3	17,3	15,2	12,9	11,1	9,0	7,2	-	-	26,0
28,0	18,1	17,4	16,4	14,7	12,3	10,6	8,7	7,2	6,0	-	28,0
30,0	16,0	15,4	15,5	14,0	11,9	10,2	8,4	6,9	5,9	5,0	30,0
32,0	14,2	13,6	13,8	13,3	11,5	9,8	8,1	6,7	5,7	4,9	32,0
34,0	12,5	11,9	12,2	12,5	11,2	9,4	7,8	6,4	5,5	4,7	34,0
36,0	10,8	10,4	10,8	11,1	10,6	9,1	7,5	6,2	5,2	4,5	36,0
38,0	9,3	8,9	9,5	9,8	9,9	8,7	7,2	6,0	5,0	4,3	38,0
40,0	8,0	7,6	8,2	8,7	8,8	8,4	7,0	5,7	4,8	4,1	40,0
42,0	6,8	6,4	7,0	7,6	7,8	8,1	6,7	5,5	4,6	3,9	42,0
44,0	5,8	5,3	5,9	6,5	6,8	7,4	6,5	5,3	4,4	3,8	44,0
46,0	4,8	4,3	5,0	5,5	5,9	6,5	5,8	5,1	4,2	3,6	46,0
48,0	3,9	3,4	4,0	4,6	5,0	5,6	5,0	4,9	4,1	3,4	48,0
50,0	3,1	2,6	3,2	3,8	4,1	4,7	4,3	4,3	3,9	3,3	50,0
52,0	2,4	1,9	2,5	3,0	3,4	3,9	3,6	3,6	3,7	3,1	52,0
54,0	1,7	-	1,8	2,3	2,7	3,2	2,9	3,0	3,1	3,0	54,0
56,0	-	-	-	1,7	2,0	2,6	2,2	2,4	2,5	2,4	56,0
58,0	-	-	-	-	-	2,0	-	1,7	1,9	1,9	58,0

GMK6400

# CAPACITES DE LEVAGE - TRAGLASTEN

**MEGAWINGLIFT**  
**Extension treillis**  
**Auslegerverlängerung**



34,99 - 54,59 m



64 m



8,5 m



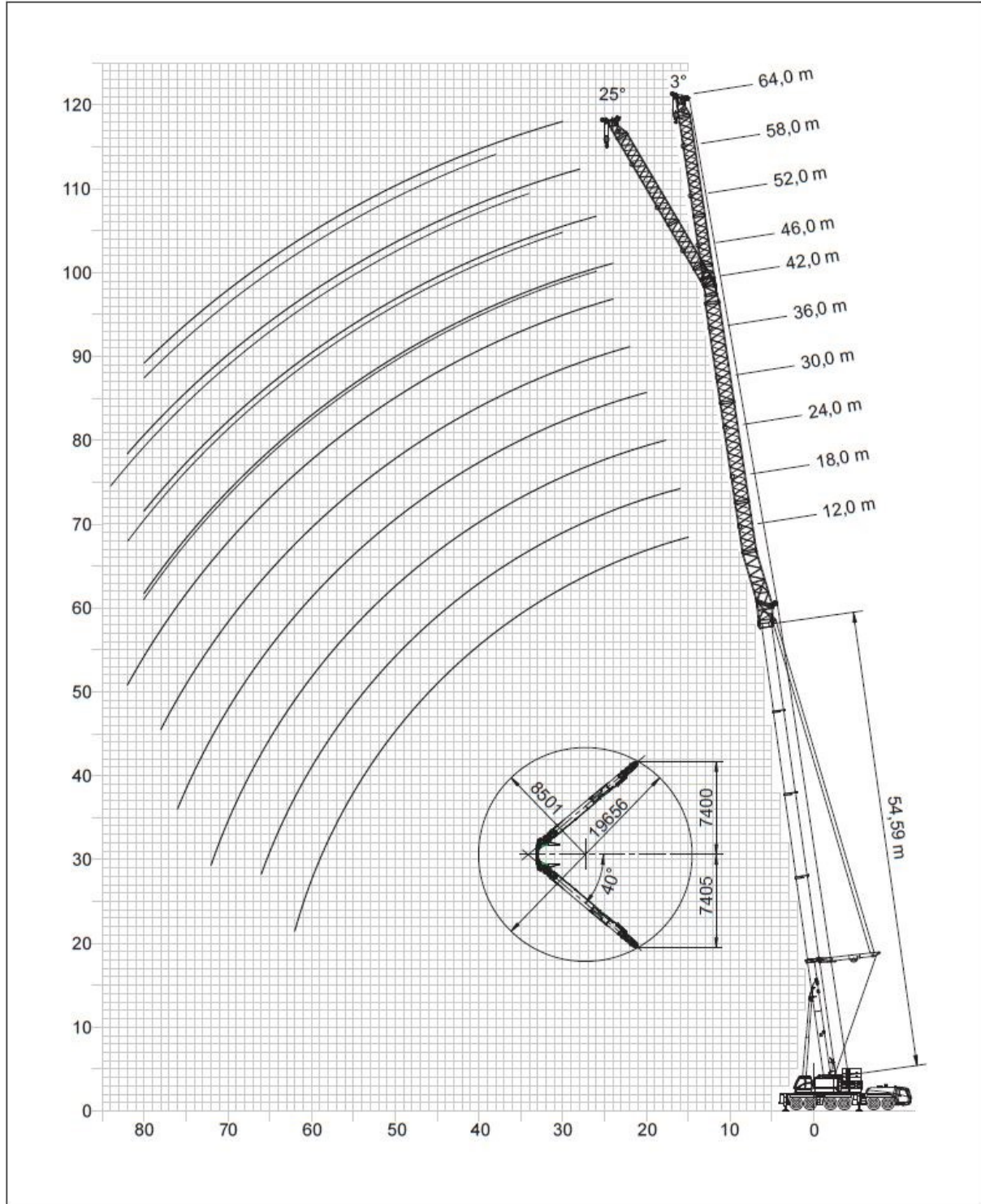
360°



135 t

14

GMK6400





# CAPACITES DE LEVAGE - TRAGLASTEN

## MEGAWINGLIFT Extension treillis Auslegerverlängerung



49,69 m



3°  
12-64 m



8,5 m



360°



135 t



EN 13000

m	12,00	16,00	22,00	28,00	34,00	40,00	46,00	52,00	58,00	64,00	m
13,0	59,5	-	-	-	-	-	-	-	-	-	13,0
14,0	57,0	48,5	-	-	-	-	-	-	-	-	14,0
15,0	54,5	47,5	-	-	-	-	-	-	-	-	15,0
16,0	52,5	46,5	33,5	-	-	-	-	-	-	-	16,0
18,0	48,5	44,0	32,0	24,0	-	-	-	-	-	-	18,0
20,0	44,5	41,0	30,5	23,0	18,6	-	-	-	-	-	20,0
22,0	41,0	38,5	29,0	22,0	17,7	14,9	13,1	-	-	-	22,0
24,0	38,0	35,5	28,0	21,0	16,8	14,1	12,0	10,4	-	-	24,0
26,0	34,5	33,0	26,5	19,8	16,1	13,3	11,3	9,7	8,5	-	26,0
28,0	31,0	30,5	25,5	19,0	15,3	12,6	10,7	9,2	8,1	6,8	28,0
30,0	27,5	27,5	24,5	18,3	14,6	11,8	10,1	8,7	7,6	6,6	30,0
32,0	25,0	25,0	23,5	17,5	13,9	11,1	9,6	8,3	7,2	6,3	32,0
34,0	22,5	22,5	22,5	16,8	13,2	10,7	9,0	7,8	6,8	5,9	34,0
36,0	20,5	20,0	21,0	16,2	12,5	10,2	8,6	7,4	6,5	5,6	36,0
38,0	18,5	18,3	19,1	15,7	11,9	9,8	8,3	7,1	6,1	5,3	38,0
40,0	16,7	16,5	17,4	15,1	11,5	9,4	7,9	6,7	5,8	5,0	40,0
42,0	15,2	15,0	15,9	14,6	11,1	9,0	7,5	6,4	5,5	4,7	42,0
44,0	13,8	13,6	14,4	14,1	10,7	8,7	7,1	6,1	5,2	4,5	44,0
46,0	12,5	12,3	13,1	13,6	10,3	8,4	6,9	5,8	4,9	4,3	46,0
48,0	11,4	11,1	12,0	12,7	9,9	8,1	6,6	5,6	4,7	4,0	48,0
50,0	9,9	10,0	10,9	11,7	9,6	7,8	6,3	5,3	4,4	3,8	50,0
52,0	8,1	8,7	9,8	10,7	9,4	7,5	6,0	5,1	4,2	3,6	52,0
54,0	6,2	7,2	8,8	9,7	9,1	7,3	5,8	4,9	4,0	3,4	54,0
56,0	5,3	5,5	7,8	8,7	8,8	7,0	5,5	4,6	3,8	3,2	56,0
58,0	2,0	3,7	6,6	7,8	8,4	6,8	5,3	4,4	3,6	3,1	58,0
60,0	-	2,7	5,3	7,0	7,5	6,6	5,1	4,2	3,4	2,9	60,0
62,0	-	-	3,9	6,2	6,7	6,4	4,8	4,0	3,2	2,7	62,0
64,0	-	-	3,1	5,0	6,0	6,2	4,6	3,8	3,1	2,6	64,0
66,0	-	-	-	3,9	5,3	5,8	4,4	3,6	2,9	2,4	66,0
68,0	-	-	-	2,6	4,5	5,1	4,2	3,5	2,8	2,3	68,0
70,0	-	-	-	1,9	3,5	4,5	4,0	3,3	2,6	2,1	70,0
72,0	-	-	-	-	2,5	3,9	3,7	3,1	2,5	2,0	72,0
74,0	-	-	-	-	-	3,1	3,1	2,9	2,4	1,9	74,0
76,0	-	-	-	-	-	2,2	2,6	2,8	2,2	1,7	76,0
78,0	-	-	-	-	-	-	2,0	2,5	2,1	1,6	78,0
80,0	-	-	-	-	-	-	-	2,0	2,0	-	80,0
82,0	-	-	-	-	-	-	-	-	1,9	-	82,0

15



54,59 m



3°  
12,0-64,0 m



8,5 m



360°



75 t



EN 13000

m	12,00	16,00	22,00	28,00	34,00	40,00	46,00	52,00	58,00	64,00	m
15,0	45,5	-	-	-	-	-	-	-	-	-	15,0
16,0	42,0	41,0	-	-	-	-	-	-	-	-	16,0
18,0	36,0	35,0	31,5	-	-	-	-	-	-	-	18,0
20,0	31,0	30,0	30,0	22,5	-	-	-	-	-	-	20,0
22,0	26,5	26,0	26,0	21,5	17,5	14,5	-	-	-	-	22,0
24,0	23,0	22,5	23,0	20,5	16,7	13,9	11,5	-	-	-	24,0
26,0	20,0	19,4	20,0	19,7	15,9	13,2	11,1	9,5	-	-	26,0
28,0	17,6	16,9	17,5	18,0	15,3	12,6	10,5	9,1	7,9	-	28,0
30,0	15,4	14,7	15,3	15,9	14,6	12,0	10,0	8,7	7,6	6,3	30,0
32,0	13,4	12,7	13,4	14,0	14,0	11,3	9,6	8,2	7,2	6,2	32,0
34,0	11,6	11,0	11,7	12,3	12,5	10,7	9,1	7,8	6,8	5,9	34,0
36,0	10,0	9,4	10,1	10,8	11,0	10,3	8,7	7,5	6,5	5,6	36,0
38,0	8,4	8,0	8,8	9,4	9,7	9,9	8,3	7,1	6,2	5,3	38,0
40,0	6,9	6,5	7,5	8,2	8,5	8,7	8,0	6,8	5,8	5,0	40,0
42,0	5,7	5,2	6,3	7,1	7,4	7,6	7,4	6,5	5,5	4,8	42,0
44,0	4,5	4,0	5,1	6,0	6,3	6,6	6,4	6,2	5,2	4,5	44,0
46,0	3,4	3,0	4,0	5,0	5,4	5,7	5,5	5,6	5,0	4,3	46,0
48,0	2,5	2,0	3,0	4,0	4,5	4,8	4,6	4,7	4,8	4,1	48,0
50,0	1,6	-	2,1	3,1	3,6	4,1	3,9	4,0	4,1	3,9	50,0
52,0	-	-	-	2,2	2,8	3,3	3,1	3,3	3,4	3,4	52,0
54,0	-	-	-	-	2,0	2,5	2,5	2,6	2,7	2,8	54,0
56,0	-	-	-	-	-	1,8	1,8	2,0	2,1	2,1	56,0

GMK6400

# CAPACITES DE LEVAGE - TRAGLASTEN

Volée variable  
Wippspitzenausleger



60°-70°-80°  
49,69 m



25-73 m



8,5 m



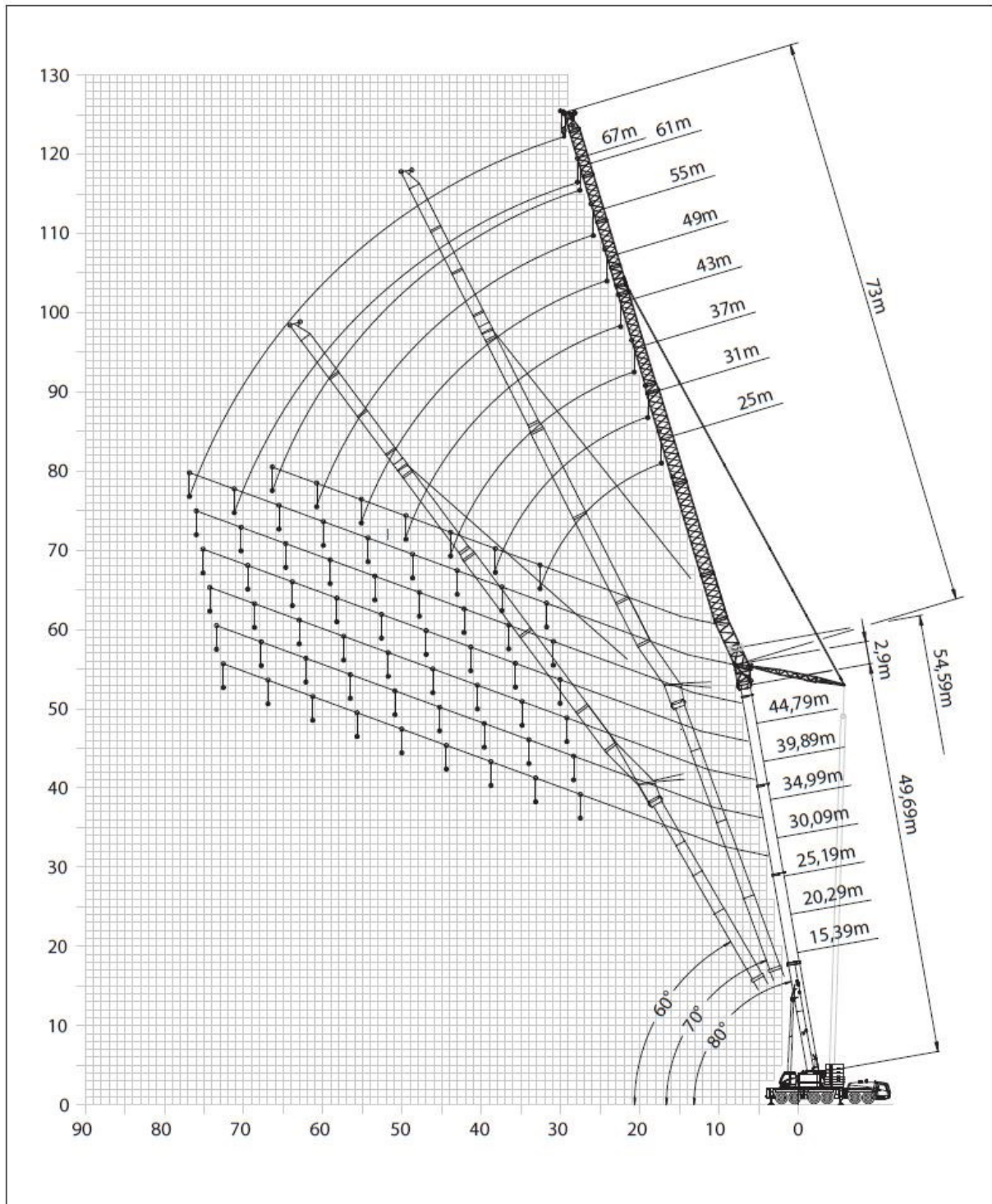
360°



135 t

16



GMK6400





# CAPACITES DE LEVAGE - TRAGLASTEN

## Volée variable Wippspitzenausleger

 80°  
 54,59 m
  0-22°  
 25 - 67 m
  8,5 m
  360°
  135 t



 EN 13000

m	25,00		31,00		37,00		43,00		49,00		55,00		61,00		67,00		m
	0°	0°	0°	0°	0°	0°	0°	22°	0°	22°	0°	22°	0°	22°			
22,0	15,0	-	-	-	-	-	-	-	-	-	-	-	-	-	-	-	22,0
24,0	15,0	12,0	-	-	-	-	-	-	-	-	-	-	-	-	-	-	24,0
26,0	15,0	12,0	9,6	-	-	-	-	-	-	-	-	-	-	-	-	-	26,0
28,0	15,0	12,0	9,6	7,5	-	-	-	-	-	-	-	-	-	-	-	-	28,0
30,0	15,0	12,0	9,6	7,5	6,0	-	-	-	-	-	-	-	-	-	-	-	30,0
32,0	14,9	12,0	9,6	7,5	6,0	4,5	4,6	-	-	-	-	-	-	-	-	-	32,0
34,0	14,1	12,0	9,6	7,5	6,0	4,5	4,6	3,4	-	-	-	-	-	-	-	-	34,0
36,0	13,4	11,7	9,6	7,5	6,0	4,5	4,6	3,4	-	-	-	-	2,5	-	-	-	36,0
38,0	-	11,4	9,6	7,5	6,0	4,5	4,6	3,4	3,6	2,5	-	-	-	-	-	-	38,0
40,0	-	11,0	9,6	7,5	6,0	4,5	4,6	3,4	3,6	2,5	-	-	-	-	-	-	40,0
42,0	-	-	9,5	7,5	6,0	4,5	4,6	3,4	3,6	2,5	2,7	-	-	-	-	-	42,0
44,0	-	-	9,3	7,5	6,0	4,5	4,6	3,4	3,6	2,5	2,7	-	-	-	-	-	44,0
46,0	-	-	9,0	7,5	6,0	4,5	4,6	3,4	3,6	2,5	2,7	-	-	-	-	-	46,0
48,0	-	-	-	7,5	6,0	4,5	4,6	3,4	3,6	2,5	2,7	-	-	-	-	-	48,0
50,0	-	-	-	7,5	6,0	4,5	4,6	3,4	3,6	2,5	2,7	-	-	-	-	-	50,0
52,0	-	-	-	7,2	6,0	4,5	4,6	3,4	3,6	2,5	2,7	-	-	-	-	-	52,0
54,0	-	-	-	-	6,0	4,5	4,6	3,4	3,6	2,5	2,7	-	-	-	-	-	54,0
56,0	-	-	-	-	6,0	4,5	4,6	3,4	3,6	2,5	2,7	-	-	-	-	-	56,0
58,0	-	-	-	-	5,9	4,5	4,6	3,4	3,6	2,5	2,7	-	-	-	-	-	58,0
60,0	-	-	-	-	-	4,5	4,6	3,4	3,6	2,5	2,7	-	-	-	-	-	60,0
62,0	-	-	-	-	-	4,5	4,6	3,4	3,6	2,5	2,7	-	-	-	-	-	62,0
64,0	-	-	-	-	-	-	4,5	-	3,4	3,6	2,5	2,7	-	-	-	-	64,0
66,0	-	-	-	-	-	-	-	-	3,4	3,6	2,5	2,7	-	-	-	-	66,0
68,0	-	-	-	-	-	-	-	-	3,4	3,6	2,5	2,7	-	-	-	-	68,0
70,0	-	-	-	-	-	-	-	-	3,4	-	2,5	2,7	-	-	-	-	70,0
72,0	-	-	-	-	-	-	-	-	-	-	2,5	2,7	-	-	-	-	72,0
74,0	-	-	-	-	-	-	-	-	-	-	2,5	2,7	-	-	-	-	74,0
76,0	-	-	-	-	-	-	-	-	-	-	2,5	-	-	-	-	-	76,0

17

 80°  
 54,59 m
  0-22°  
 25 - 67 m
  8,5 m
  360°
  75 t



 EN 13000

m	25,00		31,00		37,00		43,00		49,00		55,00		61,00		m
	0°	0°	0°	0°	0°	0°	0°	22°	0°	22°	0°	22°			
22,0	15,0	-	-	-	-	-	-	-	-	-	-	-	-	-	22,0
24,0	15,0	12,0	-	-	-	-	-	-	-	-	-	-	-	-	24,0
26,0	15,0	12,0	9,6	-	-	-	-	-	-	-	-	-	-	-	26,0
28,0	15,0	12,0	9,6	7,5	-	-	-	-	-	-	-	-	-	-	28,0
30,0	15,0	12,0	9,6	7,5	6,0	-	-	-	-	-	-	-	-	-	30,0
32,0	14,9	12,0	9,6	7,5	6,0	4,5	4,6	-	-	-	-	-	-	-	32,0
34,0	14,1	12,0	9,6	7,5	6,0	4,5	4,6	3,4	-	-	-	-	-	-	34,0
36,0	13,4	11,7	9,6	7,5	6,0	4,5	4,6	3,4	-	-	-	-	-	-	36,0
38,0	-	11,4	9,6	7,5	6,0	4,5	4,6	3,4	3,6	2,5	-	-	-	-	38,0
40,0	-	11,0	9,6	7,5	6,0	4,5	4,6	3,4	3,6	2,5	-	-	-	-	40,0
42,0	-	-	9,5	7,5	6,0	4,5	4,6	3,4	3,6	2,5	2,7	-	-	-	42,0
44,0	-	-	9,3	7,5	6,0	4,5	4,6	3,4	3,6	2,5	2,7	-	-	-	44,0
46,0	-	-	9,0	7,5	6,0	4,5	4,6	3,4	3,6	2,5	2,7	-	-	-	46,0
48,0	-	-	-	7,5	6,0	4,5	4,6	3,4	3,6	2,5	2,7	-	-	-	48,0
50,0	-	-	-	7,5	6,0	4,5	4,6	3,4	3,6	2,5	2,7	-	-	-	50,0
52,0	-	-	-	7,2	6,0	4,5	4,6	3,4	3,6	2,5	2,7	-	-	-	52,0
54,0	-	-	-	-	6,0	4,5	4,6	3,4	3,6	2,5	2,7	-	-	-	54,0
56,0	-	-	-	-	6,0	4,5	4,6	3,4	3,6	2,5	2,7	-	-	-	56,0
58,0	-	-	-	-	5,8	4,5	4,6	3,4	3,6	2,5	2,7	-	-	-	58,0
60,0	-	-	-	-	-	4,5	4,6	3,4	3,6	2,5	2,7	-	-	-	60,0
62,0	-	-	-	-	-	4,5	4,6	3,4	3,6	2,5	2,7	-	-	-	62,0
64,0	-	-	-	-	-	-	4,5	-	3,4	3,6	2,5	2,7	-	-	64,0
66,0	-	-	-	-	-	-	-	-	3,4	3,6	2,5	2,7	-	-	66,0
68,0	-	-	-	-	-	-	-	-	3,4	3,6	2,5	2,7	-	-	68,0
70,0	-	-	-	-	-	-	-	-	3,4	-	2,5	2,7	-	-	70,0
72,0	-	-	-	-	-	-	-	-	-	-	2,5	2,7	-	-	72,0

GMK6400

# CAPACITES DE LEVAGE - TRAGLASTEN

MEGAWINGLIFT  
Volée variable  
Wippspitzenausleger



60°-70°-80°  
49,69 m



25 - 79 m



8,5 m



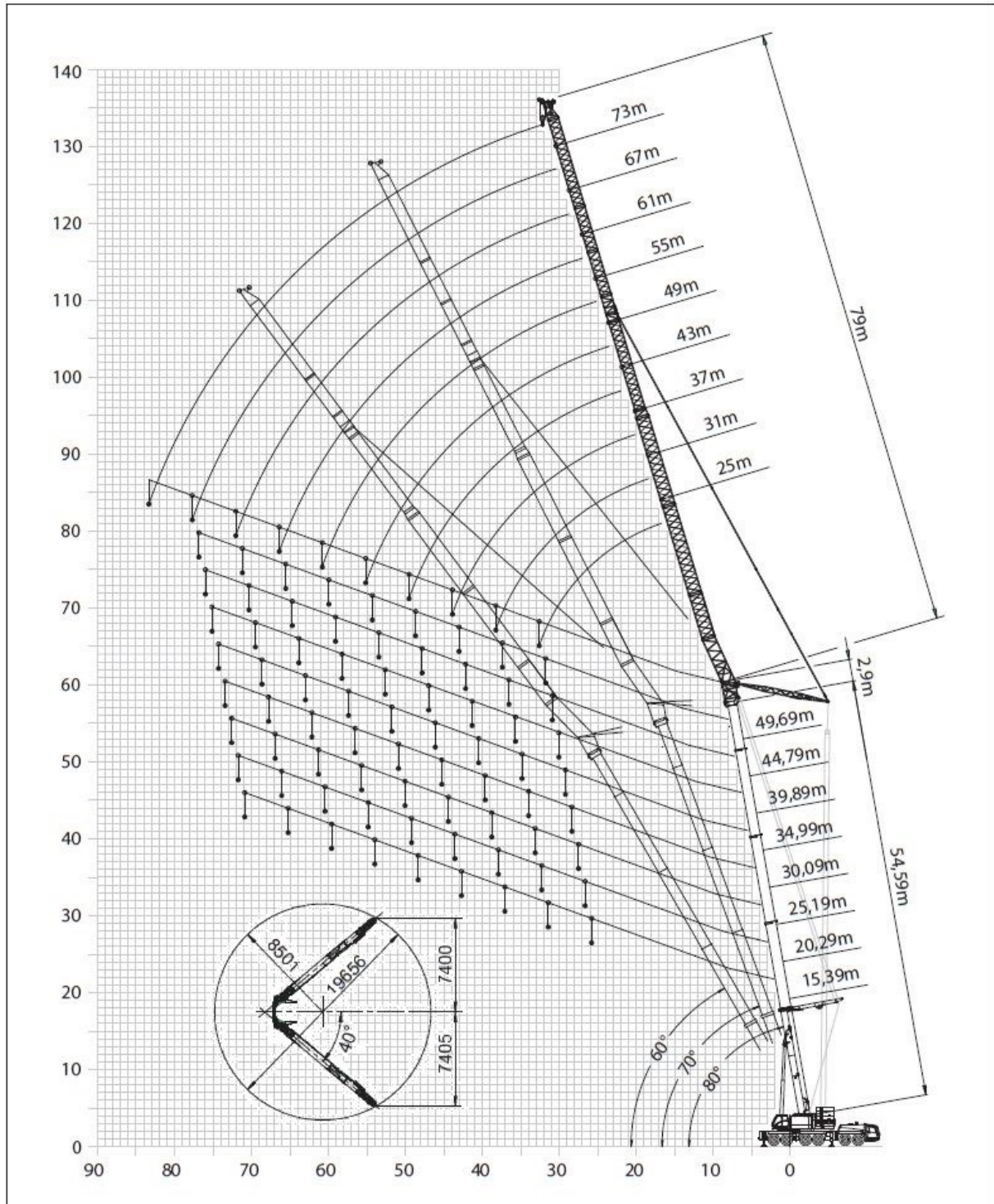
360°



135 t

18

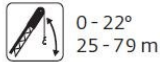
GMK6400





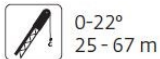
# CAPACITES DE LEVAGE - TRAGLASTEN

MEGAWINGLIFT  
Volée variable  
Wippspitzenausleger



EN 13000

m	25,00		31,00		37,00		43,00		49,00		55,00		61,00		67,00		73,00		79,00		m
	0°	0°	0°	0°	0°	0°	0°	22°	0°	22°	0°	22°	0°	22°	0°	22°	0°	22°	0°	22°	
22,0	38,0	-	-	-	-	-	-	-	-	-	-	-	-	-	-	-	-	-	-	-	22,0
24,0	35,0	34,5	-	-	-	-	-	-	-	-	-	-	-	-	-	-	-	-	-	-	24,0
26,0	32,5	32,0	32,0	-	-	-	-	-	-	-	-	-	-	-	-	-	-	-	-	-	26,0
28,0	30,5	30,0	29,5	26,0	-	-	-	-	-	-	-	-	-	-	-	-	-	-	-	-	28,0
30,0	28,5	28,0	27,5	26,0	21,5	-	-	-	-	-	-	-	-	-	-	-	-	-	-	-	30,0
32,0	27,0	26,5	26,0	25,0	21,5	17,8	17,2	-	-	-	-	-	-	-	-	-	-	-	-	-	32,0
34,0	25,5	25,0	24,5	23,5	21,5	17,8	17,2	15,1	-	-	-	-	-	-	-	-	-	-	-	-	34,0
36,0	-	23,5	23,0	22,5	21,5	17,8	17,2	15,1	-	12,8	-	-	-	-	-	-	-	-	-	-	36,0
38,0	-	22,5	21,5	21,0	21,0	17,8	17,1	15,1	15,2	12,8	-	10,6	-	8,9	-	-	-	-	-	-	38,0
40,0	-	21,5	20,5	19,9	19,6	17,8	16,7	15,1	15,2	12,8	-	10,6	-	8,9	-	-	-	-	-	-	40,0
42,0	-	-	19,6	18,8	18,6	17,8	16,3	15,1	15,2	12,8	12,2	10,6	-	8,9	-	-	-	-	-	-	42,0
44,0	-	-	18,8	17,9	17,6	16,9	15,7	15,1	15,2	12,8	12,0	10,6	-	8,9	-	-	-	-	-	-	44,0
46,0	-	-	18,2	17,1	16,7	16,0	14,5	15,1	15,2	12,8	11,9	10,6	-	8,9	-	-	-	-	-	-	46,0
48,0	-	-	-	16,3	15,9	15,2	13,3	14,9	14,8	12,8	11,7	10,6	9,0	8,9	-	-	-	-	-	-	48,0
50,0	-	-	-	15,7	15,2	14,5	12,3	14,1	14,1	12,8	11,5	10,6	8,8	8,9	-	-	-	-	-	-	50,0
52,0	-	-	-	15,2	14,6	13,8	11,7	13,4	13,3	12,8	11,4	10,5	8,6	8,6	-	-	-	-	-	-	52,0
54,0	-	-	-	-	14,0	13,1	11,2	12,7	12,7	12,4	11,2	10,3	8,5	8,4	-	-	-	-	-	-	54,0
56,0	-	-	-	-	13,5	12,6	10,6	12,1	12,1	11,8	11,1	10,1	8,3	8,2	-	-	-	-	-	-	56,0
58,0	-	-	-	-	13,1	12,0	10,0	11,6	11,5	11,3	11,0	9,9	8,1	8,0	-	-	-	-	-	-	58,0
60,0	-	-	-	-	-	11,6	9,4	11,1	11,0	10,8	10,8	9,6	8,0	7,7	-	-	-	-	-	-	60,0
62,0	-	-	-	-	-	11,2	-	10,6	10,6	10,3	10,5	9,4	7,9	7,5	-	-	-	-	-	-	62,0
64,0	-	-	-	-	-	10,9	-	10,2	10,1	9,8	10,1	9,1	7,7	7,3	-	-	-	-	-	-	64,0
66,0	-	-	-	-	-	-	-	9,8	9,8	9,4	9,6	8,9	7,6	7,1	-	-	-	-	-	-	66,0
68,0	-	-	-	-	-	-	-	9,5	9,4	9,0	9,2	8,7	7,5	6,9	-	-	-	-	-	-	68,0
70,0	-	-	-	-	-	-	-	9,3	-	8,7	8,9	8,5	7,5	6,7	-	-	-	-	-	-	70,0
72,0	-	-	-	-	-	-	-	-	-	8,4	8,6	-	7,4	6,5	-	-	-	-	-	-	72,0
74,0	-	-	-	-	-	-	-	-	-	8,1	8,3	-	7,3	6,3	-	-	-	-	-	-	74,0
76,0	-	-	-	-	-	-	-	-	-	8,0	-	-	7,3	6,1	-	-	-	-	-	-	76,0
78,0	-	-	-	-	-	-	-	-	-	-	-	-	7,2	6,0	-	-	-	-	-	-	78,0
80,0	-	-	-	-	-	-	-	-	-	-	-	-	7,0	5,8	-	-	-	-	-	-	80,0
82,0	-	-	-	-	-	-	-	-	-	-	-	-	-	5,7	-	-	-	-	-	-	82,0
84,0	-	-	-	-	-	-	-	-	-	-	-	-	-	5,5	-	-	-	-	-	-	84,0
86,0	-	-	-	-	-	-	-	-	-	-	-	-	-	5,4	-	-	-	-	-	-	86,0



EN 13000

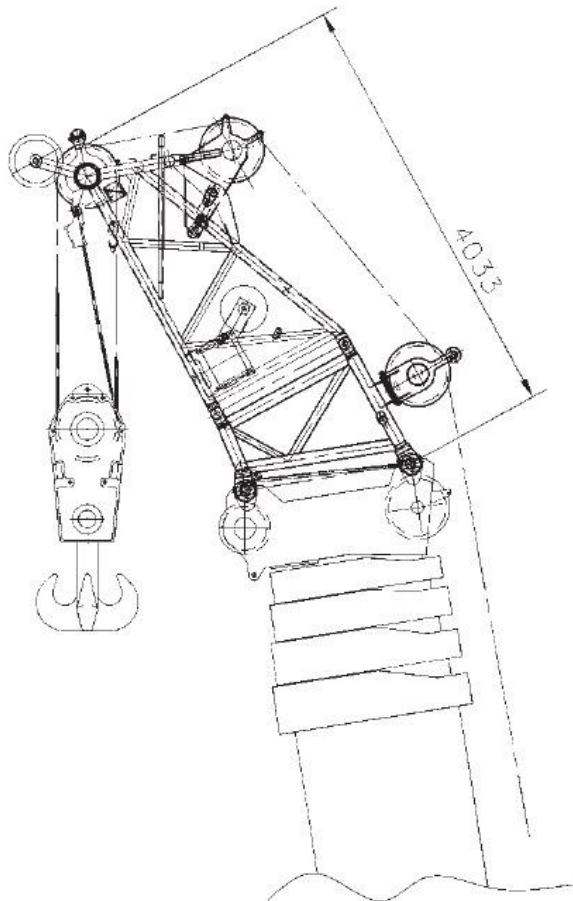
m	25.00		31.00		37.00		43.00		49.00		55.00		m
	0°	0°	0°	0°	0°	0°	0°	22°	0°	22°	0°	22°	
22.0	28.0	-	-	-	-	-	-	-	-	-	-	-	22.0
24.0	25.5	25.0	-	-	-	-	-	-	-	-	-	-	24.0
26.0	23.5	23.0	22.0	-	-	-	-	-	-	-	-	-	26.0
28.0	22.0	21.0	20.5	19.5	-	-	-	-	-	-	-	-	28.0
30.0	20.0	19.6	19.0	18.1	17.6	-	-	-	-	-	-	-	30.0
32.0	18.8	18.2	17.7	16.8	16.3	15.4	15.4	-	-	-	-	-	32.0
34.0	17.5	17.0	16.5	15.6	15.2	14.3	14.3	-	-	-	-	-	34.0
36.0	-	15.9	15.4	14.6	14.2	13.3	13.3	-	-	-	-	-	36.0
38.0	-	14.9	14.4	13.6	13.3	12.4	12.4	-	-	-	-	-	38.0
40.0	-	14.0	13.5	12.7	12.4	11.6	11.6	-	-	-	-	-	40.0
42.0	-	-	12.7	12.0	12.4	10.8	10.8	-	-	-	-	-	42.0
44.0	-	-	11.9	11.2	11.6	10.2	10.1	-	-	-	-	-	44.0
46.0	-	-	11.3	10.6	10.9	9.5	9.5	-	-	-	-	-	46.0
48.0	-	-	-	10.0	10.3	8.9	8.9	-	-	-	-	-	48.0
50.0	-	-	-	9.4	9.7	8.4	8.4	-	-	-	-	-	50.0
52.0	-	-	-	8.9	9.1	7.9	7.9	-	-	-	-	-	52.0
54.0	-	-	-	-	8.6	7.4	7.4	-	-	-	-	-	54.0
56.0	-	-	-	-	8.1	7.0	7.0	-	-	-	-	-	56.0
58.0	-	-	-	-	7.7	6.6	6.5	-	-	-	-	-	58.0
60.0	-	-	-	-	7.2	6.2	6.2	-	-	-	-	-	60.0
62.0	-	-	-	-	-	5.8	5.8	-	-	-	-	-	62.0
64.0	-	-	-	-	-	5.5	-	-	-	-	-	-	64.0

# CAPACITES DE LEVAGE - TRAGLASTEN

MEGAWINGLIFT

Flèche haute capacité / Schwerlastspitze

20



20° - 4 m



8,5 m



360°



135 t



EN 13000

GMK6400

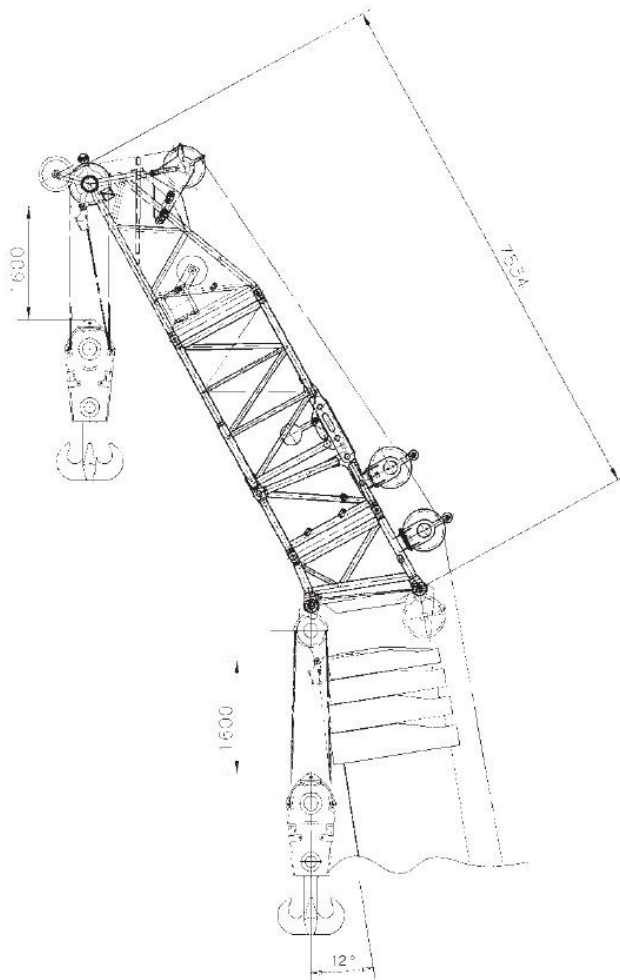
m	34,99	39,89	44,79	49,69	54,59	60,00	m
9,0	75,0	75,0	-	-	-	-	9,0
10,0	75,0	75,0	75,0	-	-	-	10,0
11,0	75,0	75,0	75,0	75,0	-	-	11,0
12,0	75,0	75,0	73,5	72,0	68,5	-	12,0
13,0	75,0	71,5	69,5	68,0	66,5	59,5	13,0
14,0	71,5	68,0	65,5	64,0	63,0	57,5	14,0
15,0	68,0	64,5	62,0	60,5	59,5	55,5	15,0
16,0	64,0	61,5	59,0	57,5	56,5	53,5	16,0
18,0	56,0	55,5	54,0	52,5	51,0	49,5	18,0
20,0	49,5	49,0	49,0	48,0	47,0	45,5	20,0
22,0	43,5	43,0	43,5	44,0	43,5	42,0	22,0
24,0	38,5	38,0	38,0	39,0	39,5	39,0	24,0
26,0	34,5	34,0	34,0	34,5	35,0	35,5	26,0
28,0	30,5	30,0	30,5	31,0	31,5	31,5	28,0
30,0	27,5	27,0	27,0	27,5	28,5	28,5	30,0
32,0	23,5	24,5	24,5	25,0	25,5	26,0	32,0
34,0	20,0	22,0	22,0	22,5	23,0	23,5	34,0
36,0	-	18,7	19,9	20,5	21,0	21,5	36,0
38,0	-	16,7	18,0	18,5	19,2	19,4	38,0
40,0	-	-	15,5	16,8	17,5	17,7	40,0
42,0	-	-	12,2	15,3	16,0	16,1	42,0
44,0	-	-	-	13,2	14,6	14,7	44,0
46,0	-	-	-	10,6	13,3	13,5	46,0
48,0	-	-	-	9,1	11,6	12,3	48,0
50,0	-	-	-	-	9,4	11,3	50,0
52,0	-	-	-	-	8,2	9,9	52,0
54,0	-	-	-	-	-	8,1	54,0
56,0	-	-	-	-	-	6,2	56,0
58,0	-	-	-	-	-	5,1	58,0



# CAPACITES DE LEVAGE - TRAGLASTEN

MEGAWINGLIFT

Flèche haute capacité / Schwerlastspitze



21



m	34,99	39,89	44,79	49,69	54,59	60,00	m
10,0	44,5	-	-	-	-	-	10,0
11,0	43,5	44,5	-	-	-	-	11,0
12,0	42,5	43,5	44,0	-	-	-	12,0
13,0	42,0	42,5	43,0	43,5	-	-	13,0
14,0	41,0	42,0	42,5	43,0	-	-	14,0
15,0	40,5	41,0	42,0	42,5	42,5	-	15,0
16,0	39,5	40,5	41,0	41,5	42,0	41,5	16,0
18,0	38,5	39,5	40,0	40,5	41,0	40,5	18,0
20,0	37,0	38,0	39,0	39,5	39,5	39,0	20,0
22,0	35,5	37,0	38,0	38,5	38,5	37,5	22,0
24,0	35,0	36,0	37,0	37,5	37,5	35,5	24,0
26,0	34,5	34,5	34,5	35,0	35,5	33,5	26,0
28,0	31,5	31,0	31,0	31,5	32,0	31,5	28,0
30,0	28,0	27,5	27,5	28,0	28,5	28,5	30,0
32,0	25,5	25,0	25,0	25,5	26,0	26,0	32,0
34,0	23,0	22,5	22,5	23,0	23,5	23,5	34,0
36,0	18,7	20,0	20,5	20,5	21,5	21,5	36,0
38,0	15,2	18,2	18,4	18,8	19,3	19,4	38,0
40,0	-	14,9	16,6	17,0	17,6	17,7	40,0
42,0	-	12,8	14,9	15,5	16,0	16,1	42,0
44,0	-	-	12,3	14,0	14,6	14,7	44,0
46,0	-	-	10,8	12,6	13,3	13,4	46,0
48,0	-	-	-	10,4	12,1	12,2	48,0
50,0	-	-	-	7,9	10,8	11,1	50,0
52,0	-	-	-	-	9,0	10,1	52,0
54,0	-	-	-	-	7,0	9,0	54,0
56,0	-	-	-	-	5,9	7,4	56,0
58,0	-	-	-	-	-	5,8	58,0
60,0	-	-	-	-	-	4,9	60,0

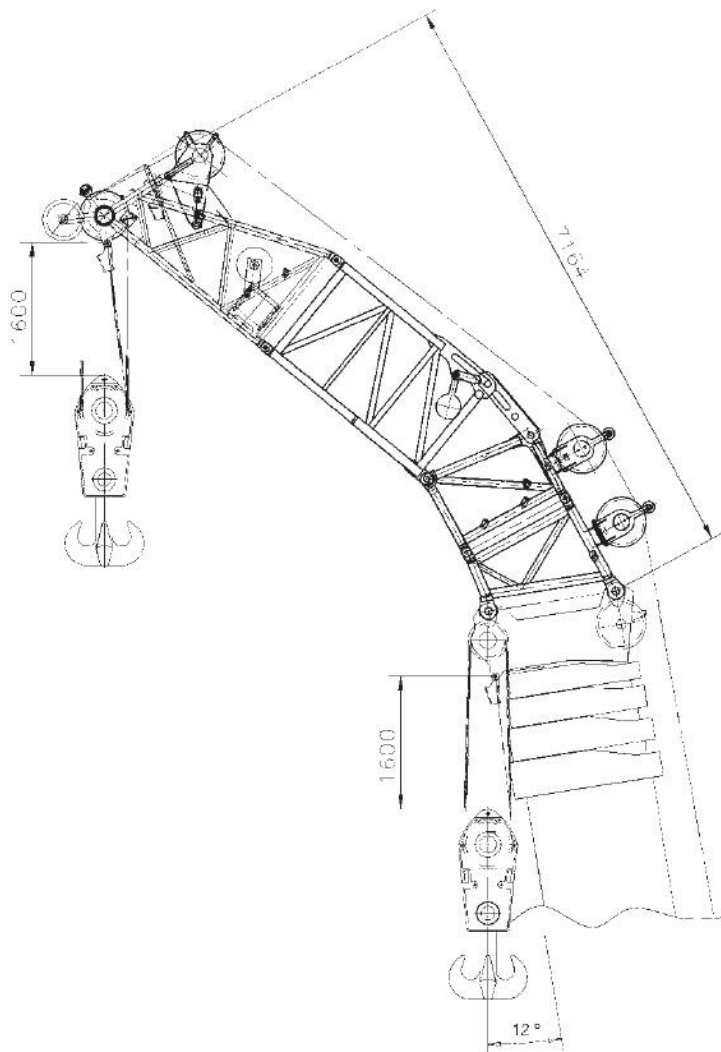
GMK6400

# CAPACITES DE LEVAGE - TRAGLASTEN

MEGAWINGLIFT

Flèche haute capacité / Schwerlastspitze

22



42° - 7,5 m



8,5 m



360°



135 t

EN 13000



GMK6400

m	34,99	39,89	44,79	49,69	54,59	60,00	m
12,0	35,0	35,5	-	-	-	-	12,0
13,0	35,0	35,0	35,5	-	-	-	13,0
14,0	34,5	35,0	35,0	-	-	-	14,0
15,0	34,0	34,5	35,0	35,0	-	-	15,0
16,0	34,0	34,0	34,5	34,5	34,5	-	16,0
18,0	33,5	33,5	34,0	34,0	34,5	34,5	18,0
20,0	33,0	33,0	33,5	33,5	34,0	34,0	20,0
22,0	32,5	33,0	33,0	33,5	33,5	33,5	22,0
24,0	32,5	32,5	33,0	33,0	33,0	33,0	24,0
26,0	32,5	32,5	32,5	33,0	33,0	31,5	26,0
28,0	31,5	31,5	31,5	32,0	32,0	30,5	28,0
30,0	28,5	28,0	28,5	28,5	29,5	29,0	30,0
32,0	-	25,0	25,5	26,0	26,5	26,5	32,0
34,0	-	22,5	23,0	23,5	24,0	24,0	34,0
36,0	-	-	20,5	21,0	21,5	22,0	36,0
38,0	-	-	18,6	19,1	19,7	19,8	38,0
40,0	-	-	-	17,3	17,9	18,0	40,0
42,0	-	-	-	15,7	16,3	16,4	42,0
44,0	-	-	-	-	14,9	15,0	44,0
46,0	-	-	-	-	-	13,6	46,0
48,0	-	-	-	-	-	12,4	48,0
50,0	-	-	-	-	-	11,3	50,0