

transport spécial national et international  
levage - manutention - entreposage



route du Molliau  
CH - 1131 TOLOCHENAZ

tél. +41 (0)21 804 94 94  
fax +41 (0)21 804 94 10

[www.friderici.com](http://www.friderici.com)

## GRUE 13 + 14

### SPIERINGS

### SK1265-AT6

Grue mobile de construction

Mobilbaukrane

1



10 tonnes



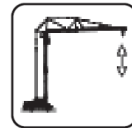
12 x 6 x 10



60 mètres



30°



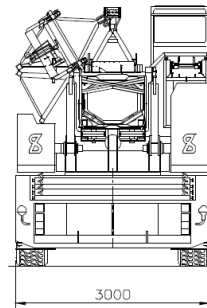
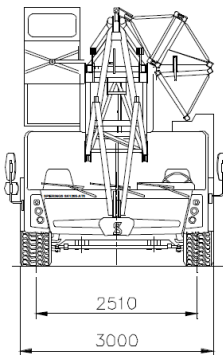
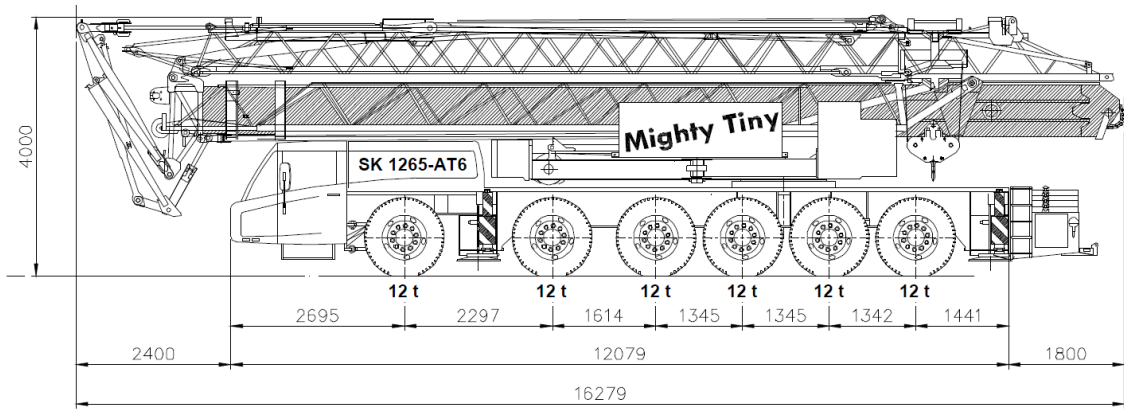
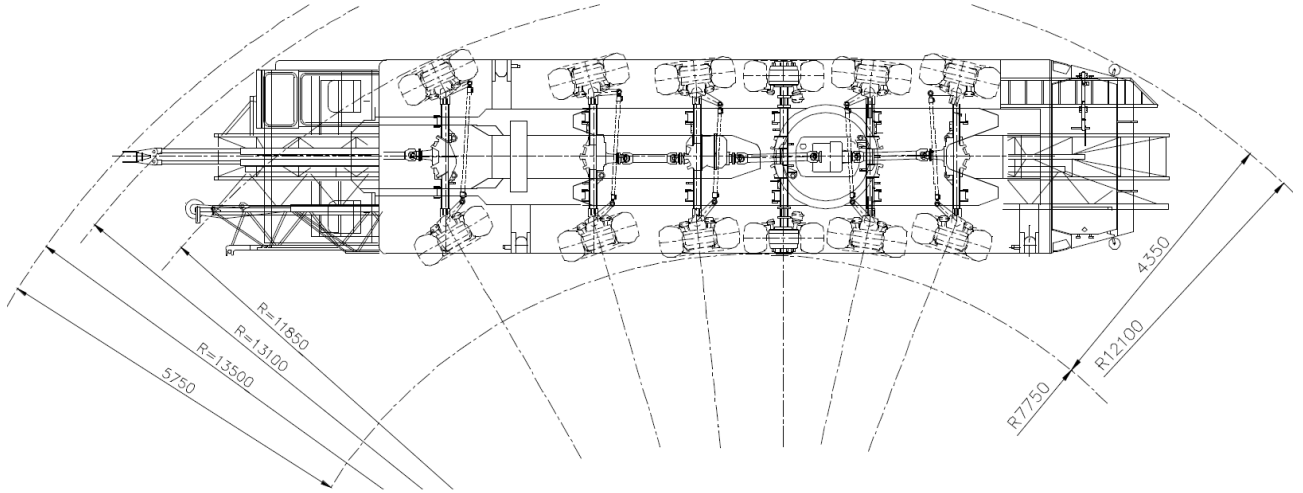
52 mètres



72 tonnes

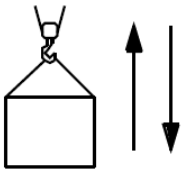
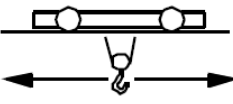

# DIMENSIONS - ABMESSUNGEN

2



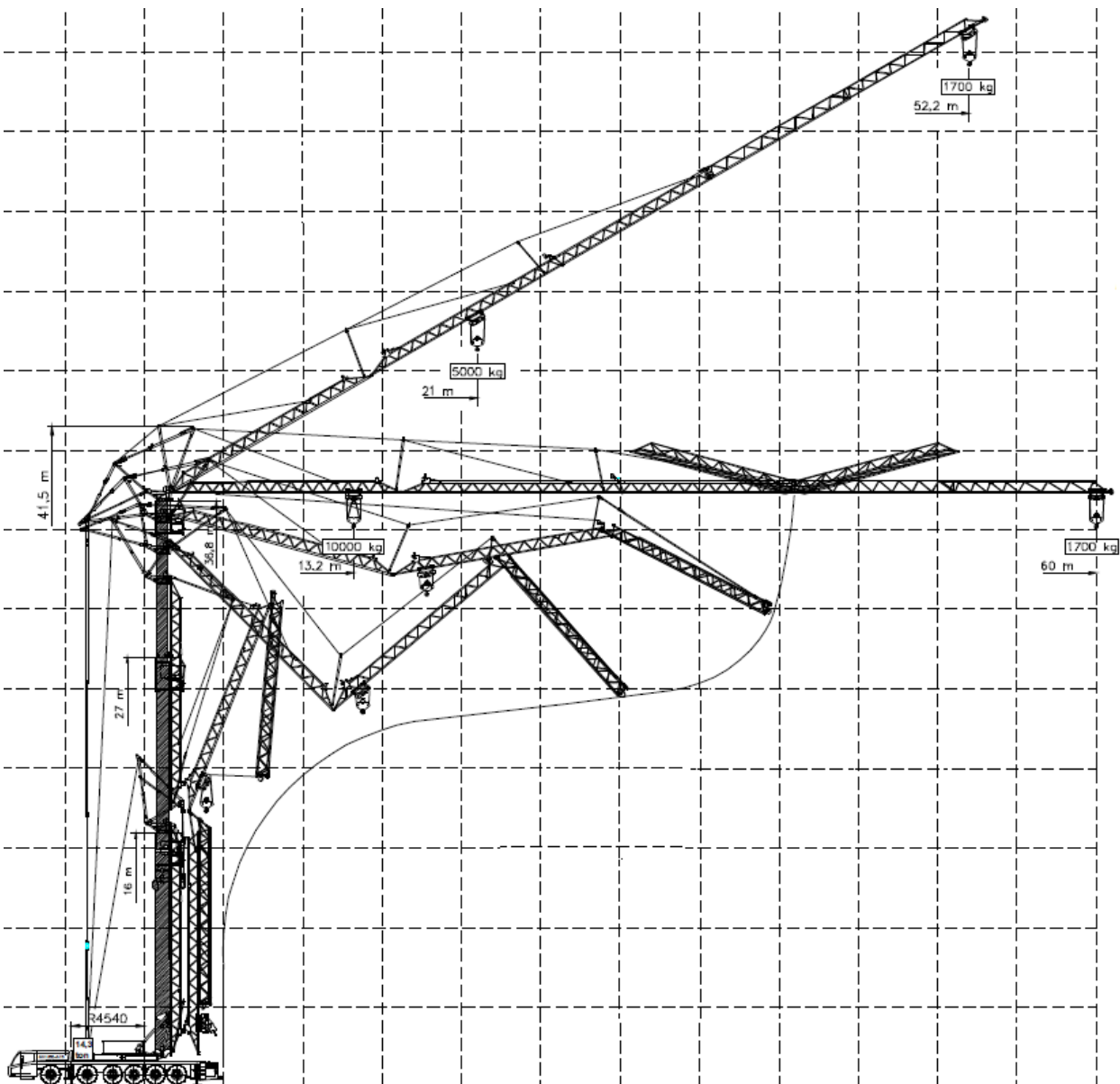
SK1265-AT6

# CARACTERISTIQUES-DATEN

Speeds		Jib horizontal / jib 30° luffed		
	m/min	kg		0 - 70 m/min
	15	10000		
	30	5000		0-0,7 r/min
	45	2500		
75	0			

## SEQUENCE DE MONTAGE AUFSTELLVORGANG

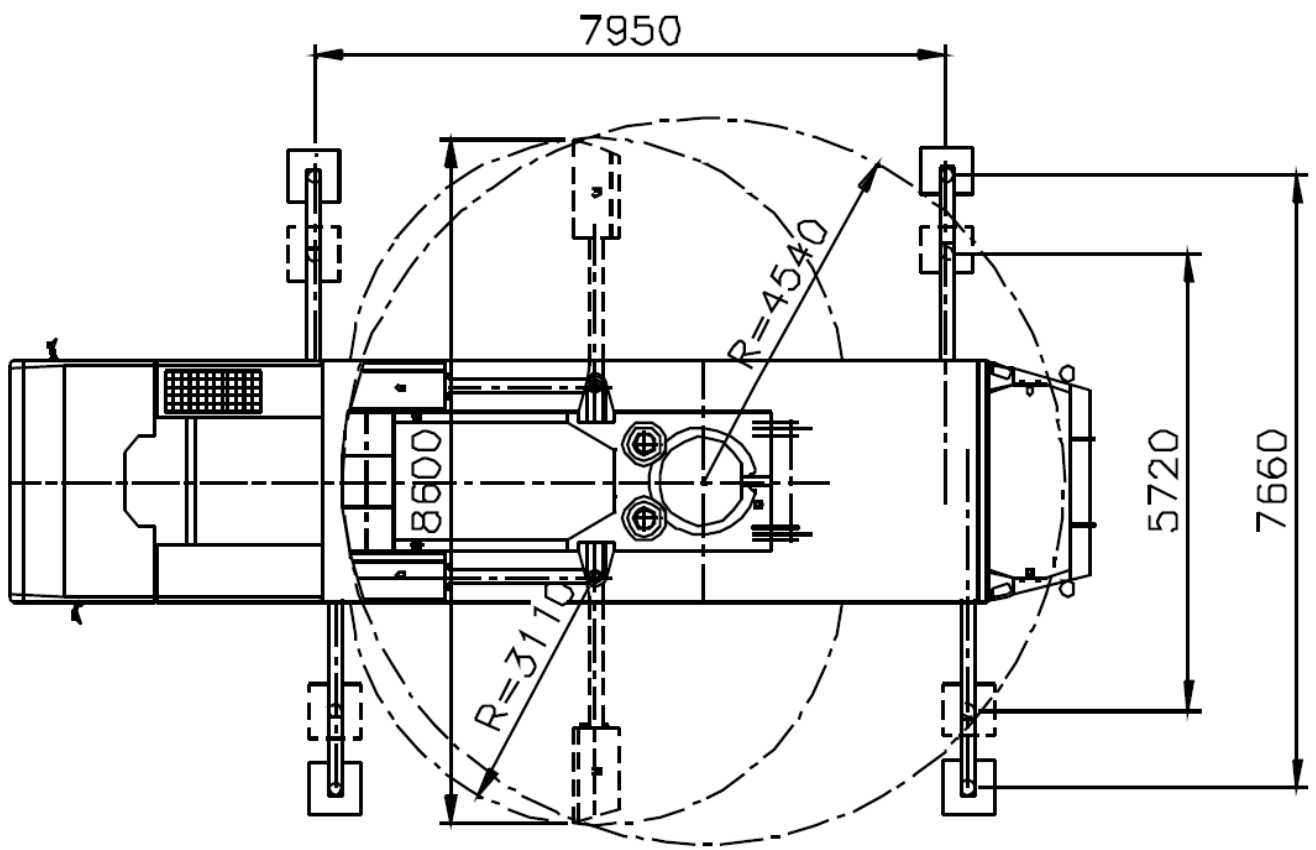
3



SK1265-AT6

# BASE DE CALAGE - ABSTUTÜTZBASIS

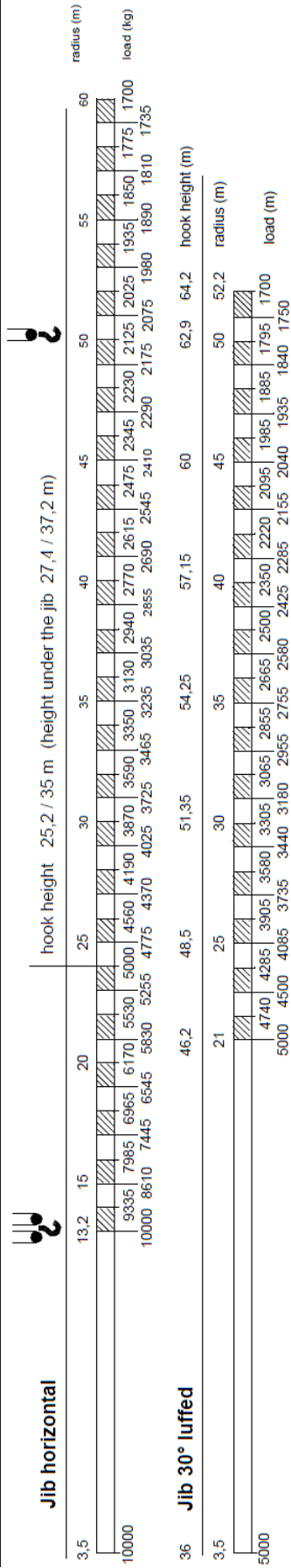
4



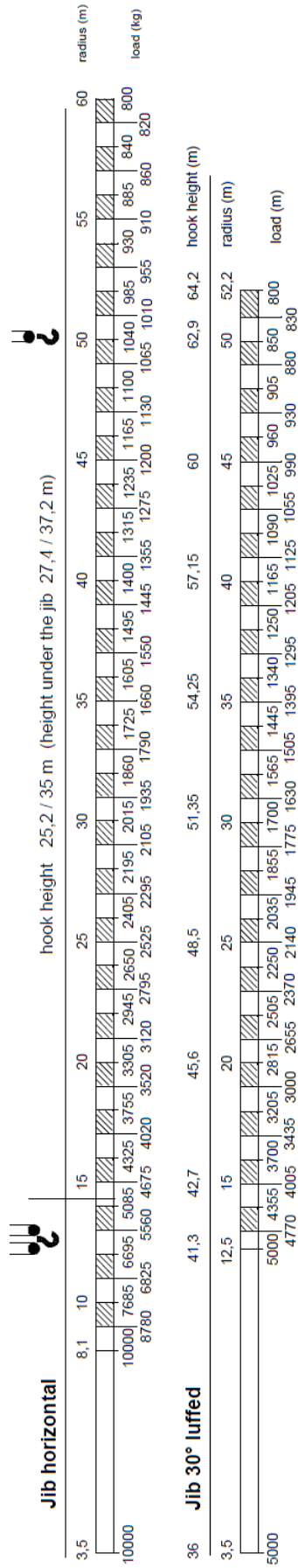
SK1265-AT6

# CARACTERISTIQUES-DATEN

## Lifting chart **Outrigger spread : 7,95 m x 7,66 m** (up to wind force 6 on the beaufort scale)



## Lifting chart **Outrigger spread : 7,95 m x 5,72 m** (up to wind force 6 on the beaufort scale)





## CAPACITES DE LEVAGE - TRAGLASTEN

Lifting chart		Outrigger support base : 7,95 m x 7,66 m	
hook height 25,2 / 35 m (height under the jib 27,4 / 37,2 m)			
<b>Jlb horizontal</b>			
3,5	13,57 15 20 25 30 35 40 45 50 52		Radius (m)
10000	5640 8245 7195 6370 5710 4715 4330 4000 3715 3465 3240 3045 2865 2705 2565 2430 2310 2200 2100		Load (kg)
36	10000 8890 7685 6760 6025 5430 4935 4515 4160 3865 3585 3350 3140 2965 2785 2635 2585 2370 2255 2150		
<b>Jlb 30° luffed</b>		46,5 48,5 51,35 54,25 57,15 60,2	Hookheight (m)
3,5	21,6 25 30 35 40 45,3		Radius (m)
5000	4900 4430 4035 3705 3420 3170 2950 2760 2590 2435 2295 2170 2100		Load (m)
	5000 4655 4225 3865 3555 3290 3055 2855 2670 2510 2365 2235 2115		
Lifting chart		Outrigger support base : 7,95 m x 5,72 m	
hook height 25,2 / 35 m (height under the jib 27,4 / 37,2 m)			
<b>Jlb horizontal</b>			
3,5	8,45 10 15 20 25 30 35 40 45 50 52		Radius (m)
10000	10000 8980 6460 5360 4560 3960 3490 3115 2805 2545 2325 2135 1975 1830 1700 1590 1490 1395 1315 1240 1170 1110 1050		Load (kg)
36	9240 7190 5860 4930 4240 3715 3295 2950 2670 2430 2225 2050 1800 1765 1645 1535 1440 1355 1275 1205 1140 1080		
<b>Jlb 30° luffed</b>		41,6 45,6 48,5 51,35 54,25 57,15 60,2	Hookheight (m)
3,5	13 15 20 25 30 35 40 45,3		Radius (m)
5000	4595 3905 3385 2975 2650 2380 2155 1965 1805 1660 1535 1430 1330 1240 1165 1090 1050		Load (m)
	5000 4225 3625 3170 2805 2510 2285 2080 1880 1730 1600 1480 1375 1285 1200 1125 1060		

changes subject to modifications

121-00126151