

Dossier de presse

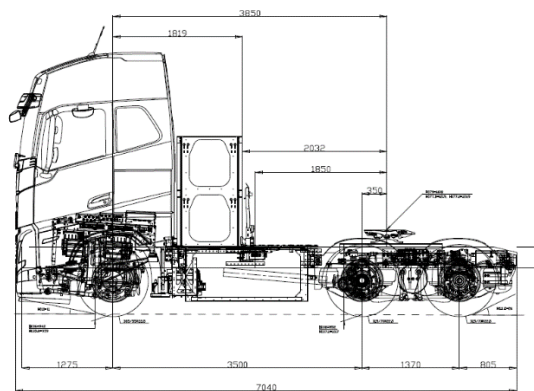




Double première mondiale : quatre entreprises pionnières suisses dévoilent des camions électriques dotés de batteries aux performances uniques

Lucerne, le 14 octobre 2021

Friderici Spécial, Avesco Rent, Galliker Transport et Futuricum présentent deux camions entièrement électriques, chacun doté d'une **batterie de 900 kWh**. Il s'agit d'une double première mondiale "**Engineered in Switzerland**". L'électromobilité gagne désormais le secteur du transport lourd et spécial et envoie un signal clair dans le secteur de la logistique.



Les entreprises de transport Galliker Transport et Friderici Spécial, la société de location d'engins de chantier Avesco Rent et Futuricum, la marque de camions électriques du groupe Designwerk, présentent une double première mondiale dans le domaine de la logistique des transports : deux camions de 40 tonnes entièrement électriques, dotés chacun d'une batterie d'une capacité de 900 kilowattheures (kWh). Cette innovation a vu le jour grâce à l'engagement de quatre entreprises pionnières en faveur de la durabilité.

Des performances compétitives dans les transports lourds et spéciaux



Les deux camions électriques ont été livrés à Friderici Spécial et Galliker Transport. Adrian Melliger, directeur général du groupe Designwerk, se réjouit : « Avec l'achèvement et la présentation de ces véhicules, nous avons franchi une étape importante. Grâce à l'installation d'une batterie d'une capacité de 900 kWh, nous augmentons l'autonomie dans le secteur de la logistique, ce qui

permet une utilisation pour les transports lourds et spéciaux qui sont particulièrement gourmands en énergie. »

Pour que les camions entièrement électriques puissent circuler sur les routes, il a fallu obtenir une dérogation de l'Office fédéral des routes (OFROU). L'OFROU a autorisé la construction et la mise en circulation de véhicules plus longs d'un mètre ainsi qu'une augmentation de la charge utile de deux tonnes.

Une innovation pour des chantiers plus durables

Un constat est à l'origine du projet d'Avesco Rent et Friderici Spécial : environ 50% des émissions de CO₂ sur les chantiers proviennent du transport. Agir sur l'acheminement des machines pour réduire l'empreinte carbone des chantiers s'est imposé comme une évidence aux directeurs de ces deux entreprises vaudoises. Le camion électrique présenté aujourd'hui à Lucerne est le fruit de leur engagement commun, en collaboration avec Futuricum. « Chez Avesco Rent, nous croyons à l'intelligence du partage. C'est d'ailleurs notre slogan » souligne son directeur Vincent Albasini. « Cette volonté de chercher des solutions innovantes et durables nous a animé tout au long du processus, des premières discussions en novembre 2020 à la concrétisation de notre projet aujourd'hui ».

Des défis et des réponses astucieuses

Le camion électrique de Friderici Spécial a une autonomie de 900 kilomètres à vide, ou de 500 kilomètres à 40 tonnes de poids total. Pour arriver à une telle performance, il a fallu relever plusieurs défis, à commencer par le poids du véhicule tracteur, plus lourd que celui d'un véhicule thermique. Une nouvelle architecture de l'ensemble du train routier et une semi-remorque à deux essieux du constructeur italien Bertoja, conçue dans des aciers très



performants et optimisé grâce à l'expérience de ce type de transports, ont permis d'économiser assez de poids pour atteindre l'objectif de 21 tonnes de charge utile.

Une autre interrogation qui survient dans chaque discussion sur un véhicule électrique est la bonne tenue des batteries dans le temps. Futuricum peut garantir 10 années d'exploitation, au terme desquelles les batteries seront réutilisées comme solution de stockage.

L'exploitation de ce camion tracteur électrique a également mené à remettre en question certaines idées reçues dans le métier du transporteur. Le temps de charge du camion est évalué à 9 heures, possible uniquement à l'emplacement d'un super chargeur qui a été

installé sur le premier lieu de chargement, soit chez le client. Le camion, parqué directement sur son itinéraire, gagne ainsi quelques kilomètres par jour, bienvenus pour permettre d'optimiser son exploitation au maximum. Rarement, dans l'établissement d'une tournée, les dénivellations et les contraintes subies par le véhicule auront été aussi étudiées.

Transport 100% neutre en CO2

Le camion de Friderici Spécial est tout à fait adapté au transport des machines de location entre les agences d'Avesco Rent. Ce transport interne sera donc désormais complètement neutre en CO2 dans son exploitation, ce qui réduit en conséquence l'empreinte carbone des chantiers. Le nouveau véhicule assurera cinq tournées hebdomadaires à travers la Suisse, avant de revenir au siège d'Avesco Rent à Puidoux (VD) le soir pour être rechargé avec du courant écologique. Pour le directeur de Friderici Spécial Clément Friderici : « C'est une grande étape de voir ce camion électrique de 40 tonnes rejoindre notre flotte. Cette prouesse technologique ouvre des perspectives de développement inédites vers des transports plus durables. Nous sommes heureux de permettre à cette idée de passer du stade de prototype à celui d'outil industriel. Nous espérons inspirer la branche logistique et démontrer que la durabilité, un des grands enjeux de ces prochaines années, est possible dans ce domaine aussi. Nous avons été surpris par la rapidité d'arrivée sur le marché de telles solutions ». Le camion électrique prendra la route dès le 15 octobre 2021.



Friderici Spécial SA



La famille Friderici est active dans le monde du transport depuis 1870. De l'avoine au diesel, du diesel au kilowattheure, telle pourrait être la devise qui rappelle l'attrait pour les nouvelles technologies dans leurs métiers. Le transport reste l'activité principale, le levage et le déménagement industriel et la logistique lourde complète la gamme des prestations proposée par l'entreprise vaudoise. 125 personnes prêtent leur savoir-faire et leur passion au service de leurs clients, en Suisse et en Europe

Avesco Rent

AvescoRent



Avesco Rent est active depuis plus de 30 ans dans la location de machines de chantiers et équipements en Suisse, aux Pays Baltes et en Finlande. Leader en Suisse, elle compte plus de 7'000 équipements dans sa flotte de machines et offre ces services aux segments du BTP, Events, Industrie et du Service. L'innovation et la réactivité sont ancrés dans le quotidien des 140 collaborateurs afin de répondre aux besoins des clients.

Futuricum

FUTURICUM

Futuricum est une marque de Designwerk Products SA pour les utilitaires électriques. La marque est née d'un projet phare visant le développement et la construction de camions électriques de 26 tonnes à la fois rentables et écologiques. Les compétences-clés de l'entreprise permettent l'électrification et la modernisation de différentes structures de véhicule. Futuricum propose ainsi des solutions individuelles dans divers domaines, tels que la logistique de recyclage, de distribution et de chantier, ainsi que les logistiques agricole et forestière.

Contacts pour la presse :

Vincent Albasini

CEO Avesco Rent

+41 79 644 26 01

vincent.albasini@avescorent.ch

Clément Friderici

Directeur Friderici Spécial

+41 79 298 84 10

clement.friderici@friderici.com



Emissionszertifikat

Für die Firma:

Friderici Spécial SA
Route de Molliau 30
CH-1151 Tolochenaz

und das Fahrzeug:

FUTURICUM Semi 40E 6x2
VIN: YV2RTW0C7MB351578

mit den Einsatzparametern:

Ø-Verbrauch Diesel: 45L/100km
Abgasnorm Euro6**
Ø-Verbrauch Elektrisch: 160kWh/100km
Stromherkunft Ökostrom-CH*

400km Fahrdistanz pro Tag
250 Einsätze pro Jahr
100.000km Laufleistung pro Jahr

Das Zertifikat informiert über drei Emissionsfaktoren, vergleichend zwischen der Elektro und Diesel Version.

CO₂ Einsparung



14lt CO₂/Jahr

Eine schweizer PKW
verursacht ca. 19t CO₂/Jahr

NO_x Einsparung



258Kg NO_x/Jahr

Ein schweizer Diesel PKW
verursacht ca. 1Kg NO_x/Jahr

Lärmreduktion***



4dB (A)

10dB Lärmreduktion entspricht einer
gefühlten Halbierung der Lautstärke

Berechnungszwischenresultate

Emissionen Dieselfahrzeug Euro6
143t CO₂/Jahr, 264Kg NO_x/Jahr, 85dB (A)

Emissionen Elektrofahrzeug mit Ökostrom-CH
1t CO₂/Jahr, 6Kg NO_x/Jahr, 81dB (A)

Wir danken Ihnen herzlichst für die Reduktion ihrer Emissionen.
Winterthur 5. Oktober 2021

Vivien Olivier Dettwiler
CTO

Adrian Melliger
CEO

Tobias Wütser
CMO

Quellennachweise:

*Ökostrom-CH BAFU 2019

**NO_x-Werte Euro6 >3.5t BAFU 2019

***Eigene Messungen: 0 auf 30 km/h in 5s, Messpunkt 7.5m ab Fahrbahnmitte, 1.2m über Boden



designwerk

Designwerk Products AG
Wülflingerstrasse 147 | CH-8408 Winterthur
+41 44 515 48 58 | designwerk.com



