

transport spécial national et international
levage - manutention - entreposage



route du Molliau
CH - 1131 TOLOCHENAZ

tél. +41 (0)21 804 94 94
fax +41 (0)21 804 94 10

www.friderici.com

CAMIONS 61 + 66 + 67

Renault T460 6x2

EFFER 395 5S + Jib 4 S

Camion avec grue 10.5 t / 34.13 tm

LKW mit 10.5 t-Kran / 34.13 tm

1

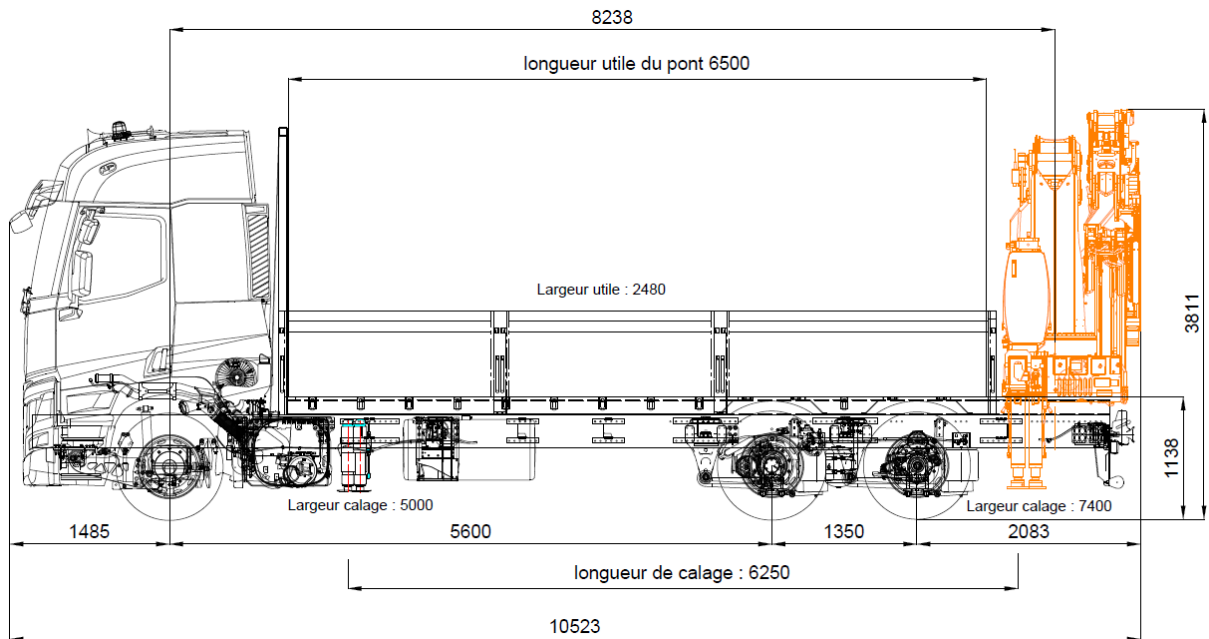


Poids à vide*	17.350 tonnes	Charge utile	8.65 tonnes
Dimensions du pont	6.5 x 2.48 mètres	Hauteur du pont	1.14 mètres
Hauteur position route	3.85 mètres	Portée max.	26.4 mètres

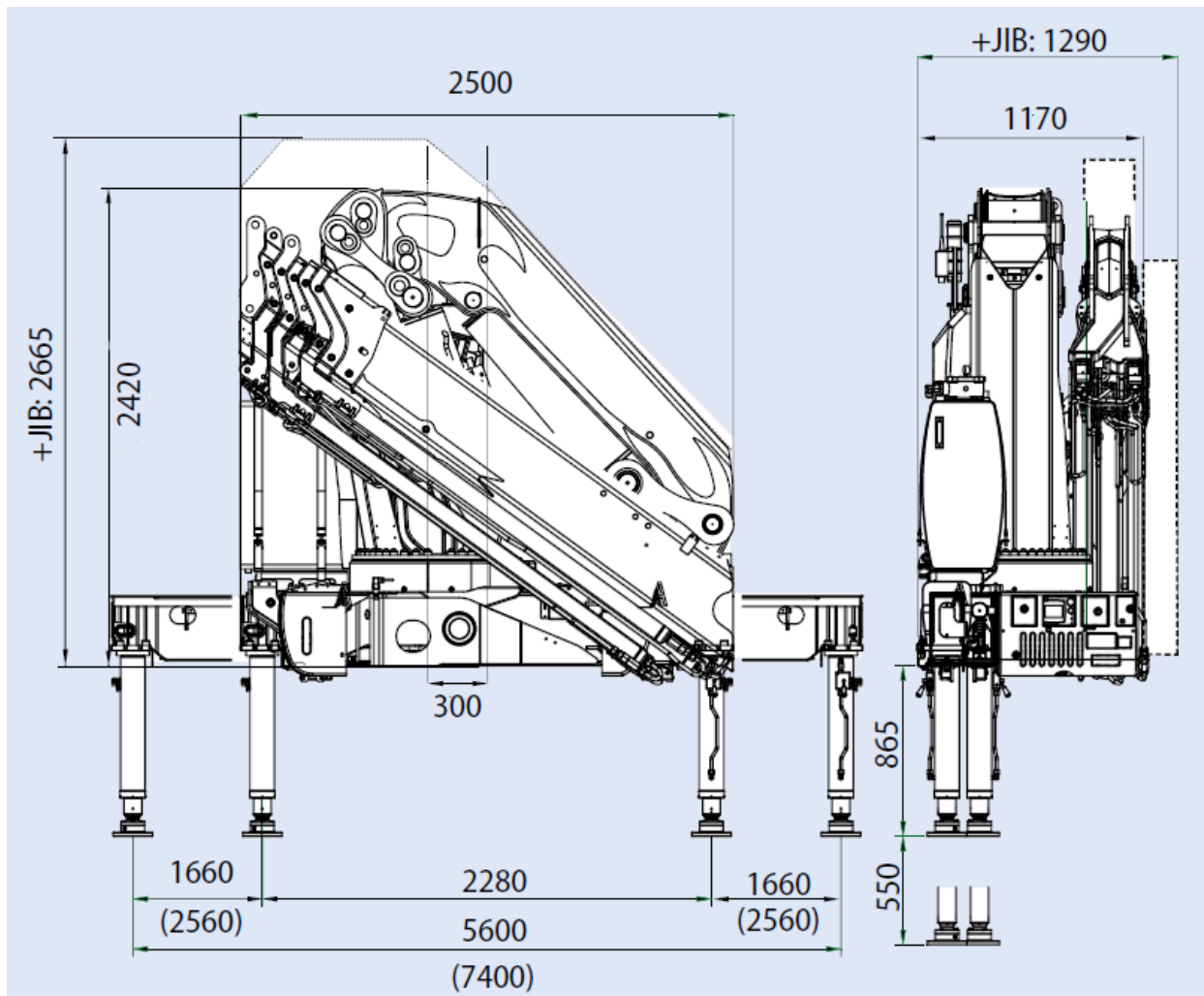
*Poids à vide avec Jib: 18.09 to

DIMENSIONS - ABMESSUNGEN

2



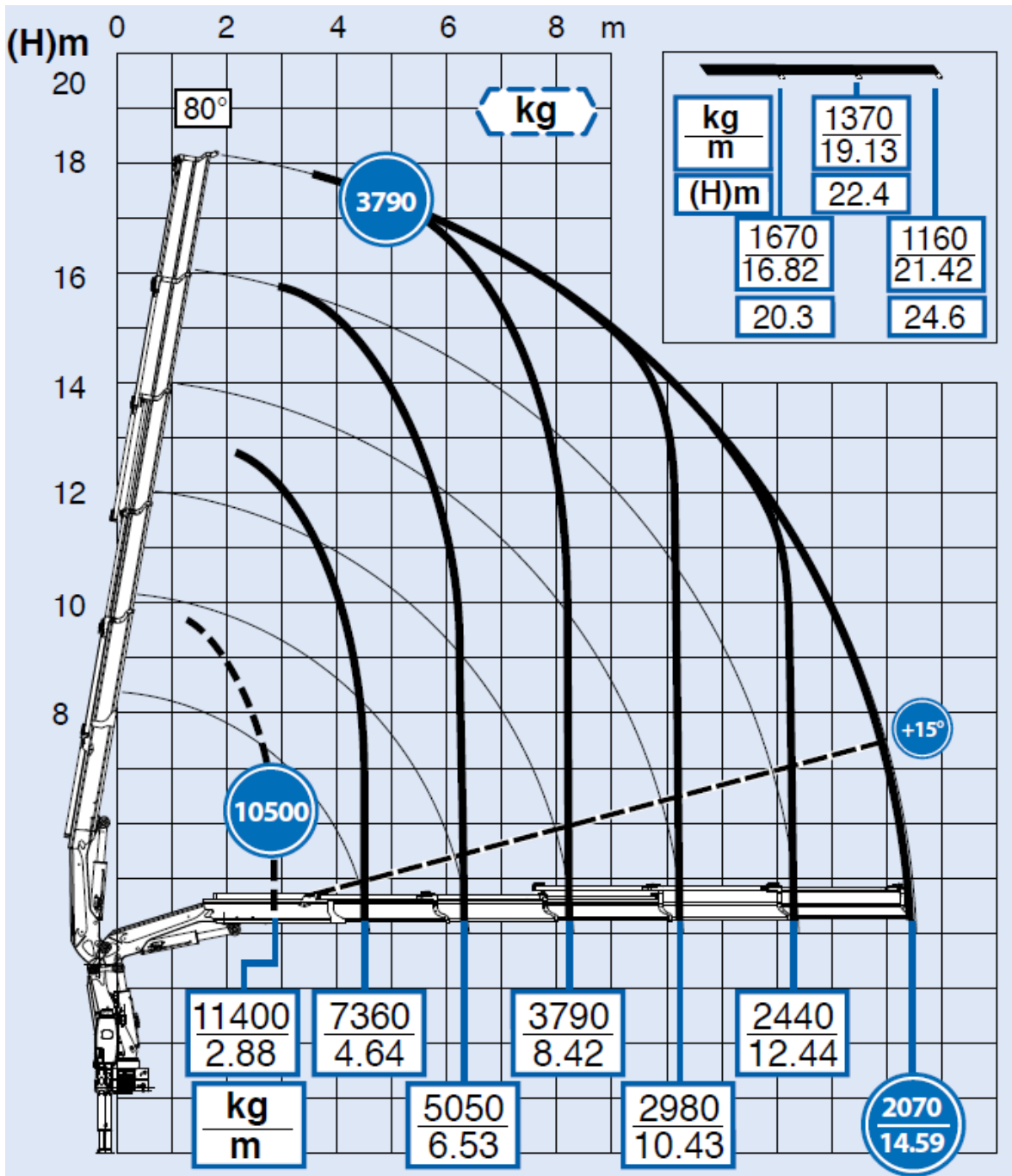
EFFER 395 5S



Base de calage : 6.25 x 5 - 7.4 m
Abstützbasis : 6.25 x 5 - 7.4 m

CAPACITE DE LEVAGE - TRAGLASTEN

DIAGRAMME DE LEVAGE ARBEITSBEREICHE



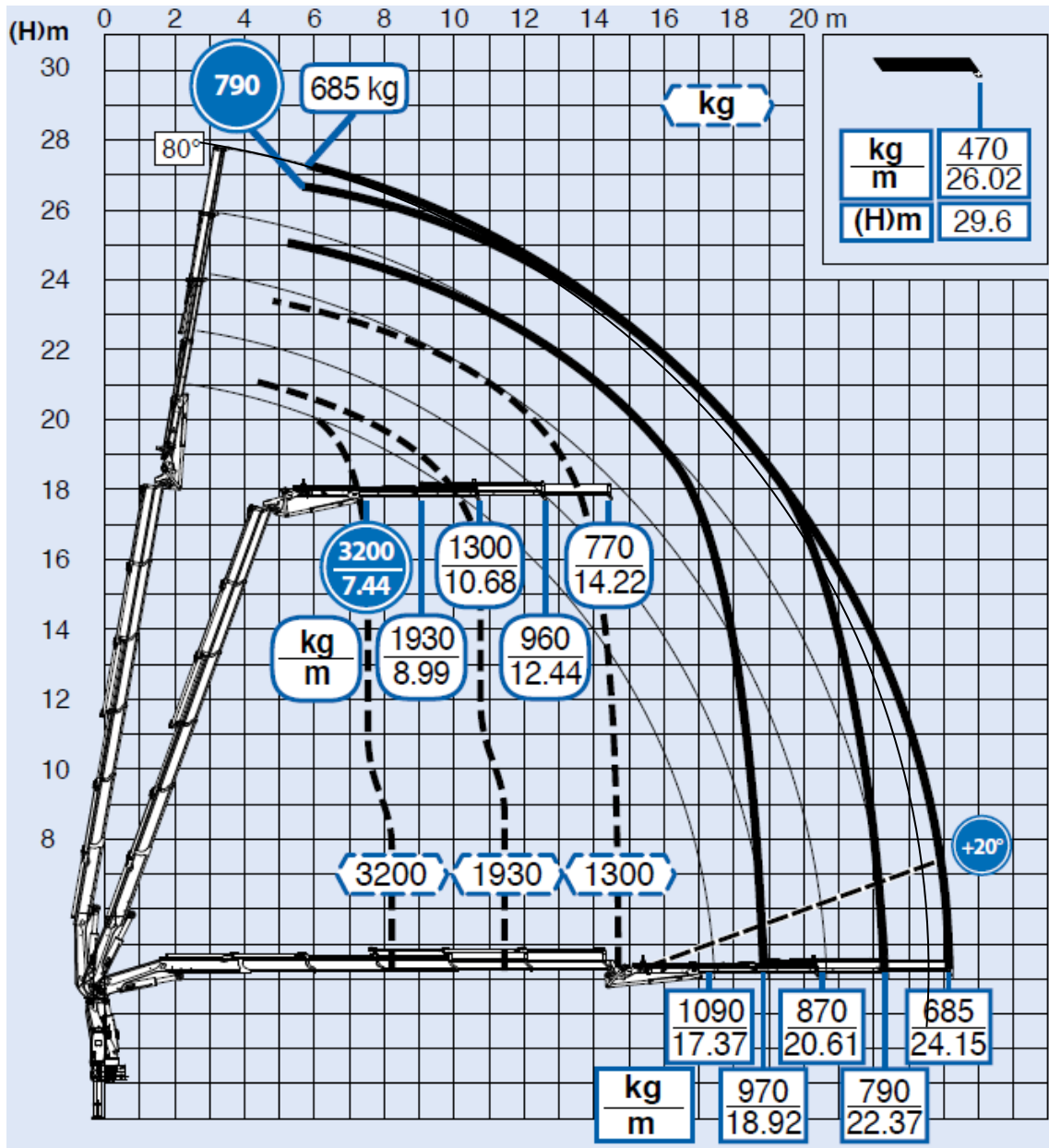
Crochet à poulies capacité maxi 14.0 to (4 brins à 3.5 to)

CAPACITE DE LEVAGE - TRAGLASTEN

DIAGRAMME DE LEVAGE AVEC JIB ARBEITSBEREICHE MIT DEM JIB

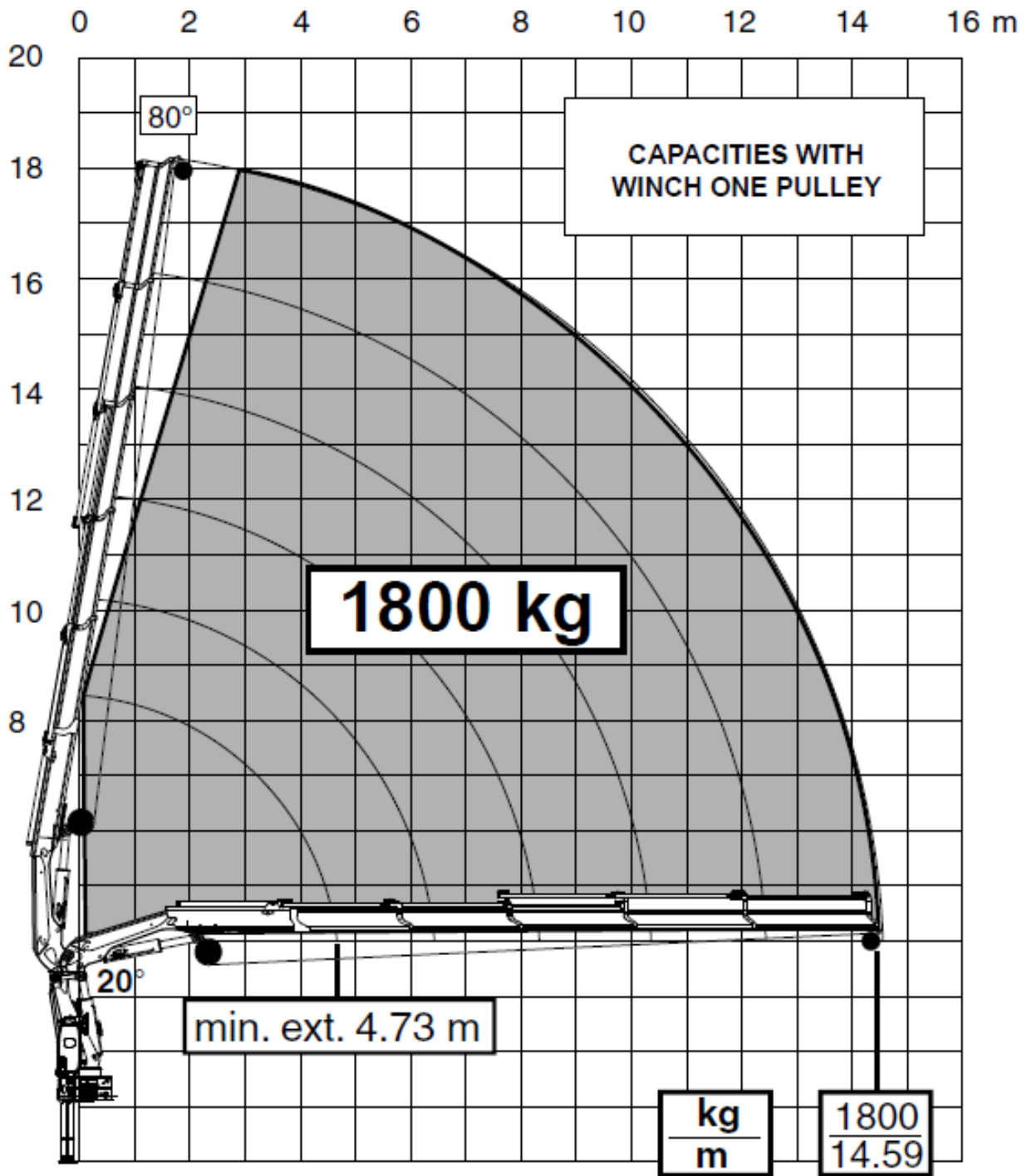
4

EFFER 395 5S



CAPACITE DE LEVAGE - TRAGLASTEN

DIAGRAMME DE LEVAGE ARBEITSBEREICHE



CAPACITE DE LEVAGE - TRAGLASTEN

DIAGRAMME DE LEVAGE AVEC JIB ARBEITSBEREICHE MIT DEM JIB

6

EFFER 395 5S

