

transport spécial national et international  
levage - manutention - entreposage



route du Molliau  
CH - 1131 TOLOCHENAZ

tél. +41 (0)21 804 94 94  
fax +41 (0)21 804 94 10

[www.friderici.com](http://www.friderici.com)

## CAMION 60

### Renault C460 6x4

### EFFER 525 6S + Jib 6S HD

Camion avec grue 14.4 t / 45.48 tm

LKW mit 14.4 t-Kran / 45.48 tm

1

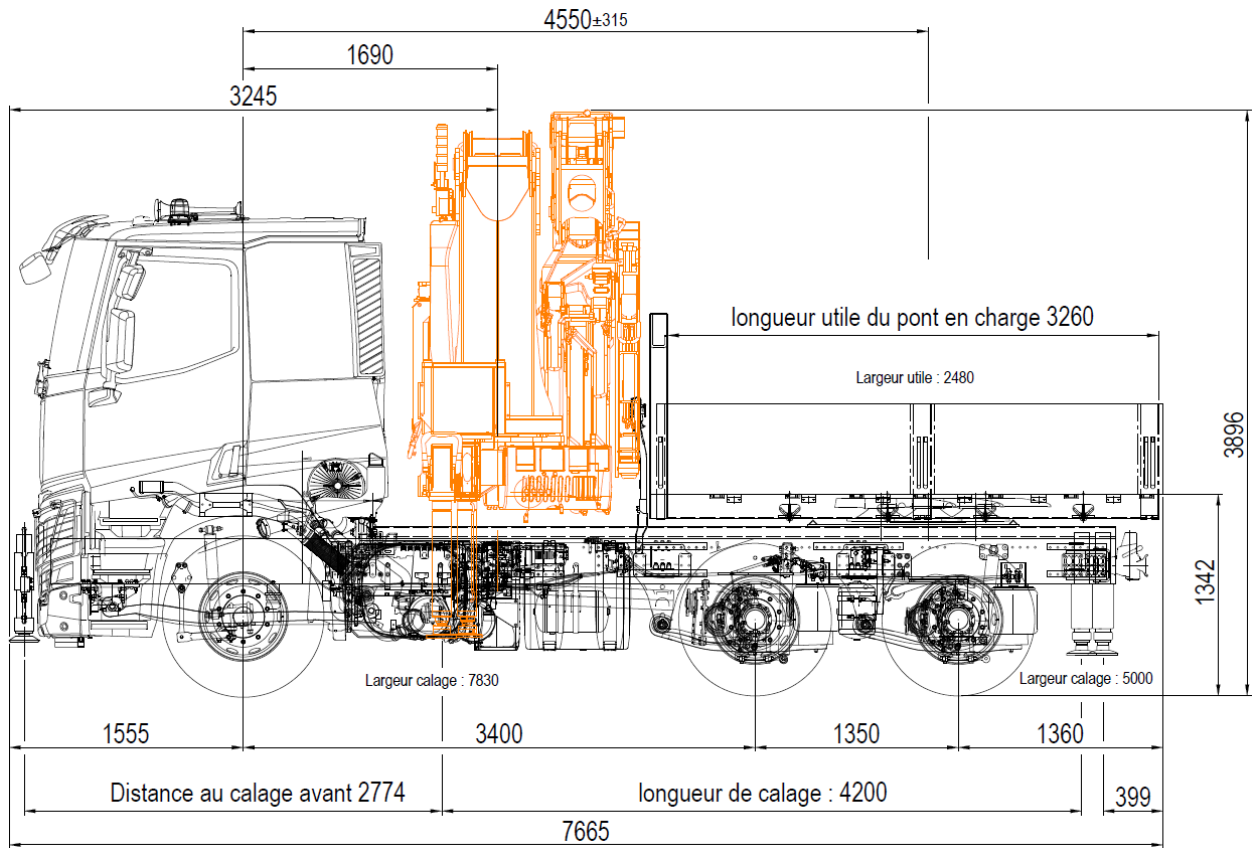


<b>Poids à vide*</b>	<b>18.15 tonnes</b>	<b>Charge utile</b>	<b>7.85 tonnes</b>
<b>Dimensions du pont</b>	<b>3.26 x 2.48 mètres</b>	<b>Hauteur du pont</b>	<b>1.32 mètres</b>
<b>Hauteur position route</b>	<b>3.9 mètres</b>	<b>Portée max.</b>	<b>29.37 mètres</b>

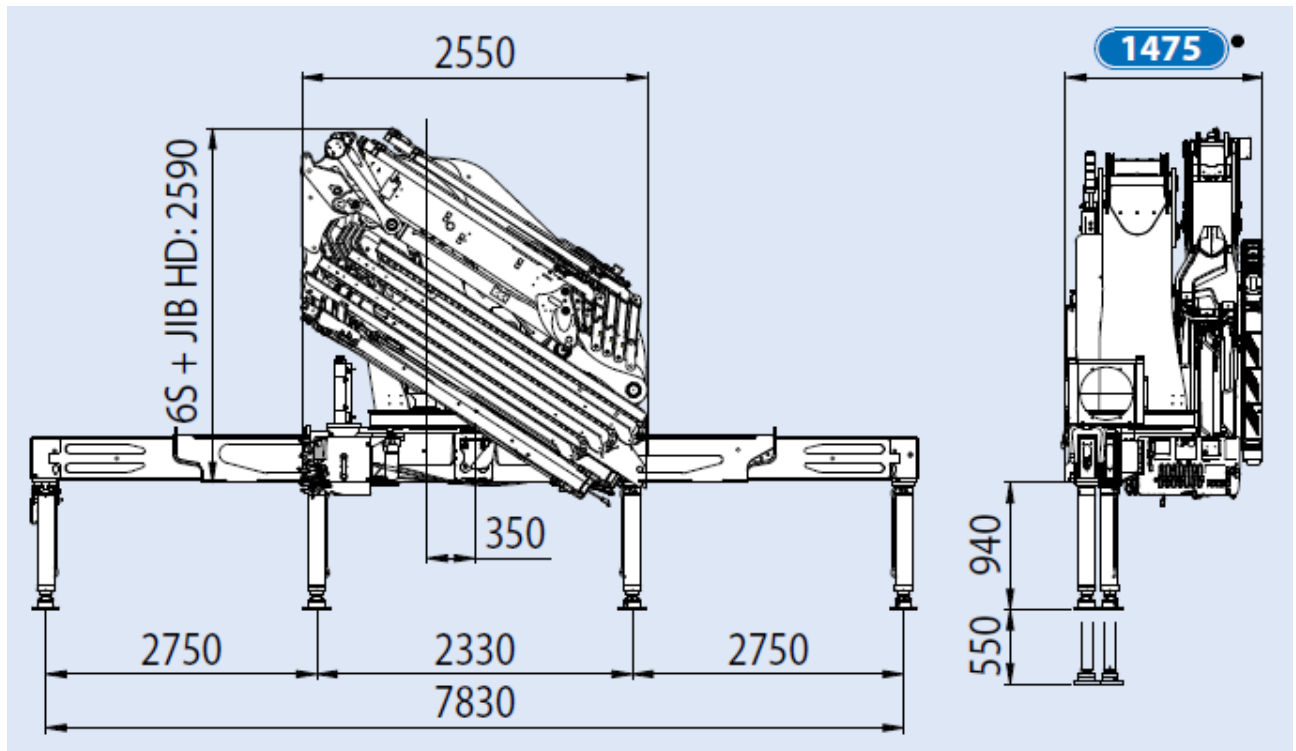
\*Poids à vide avec Jib: 19.08 to

# DIMENSIONS - ABMESSUNGEN

2



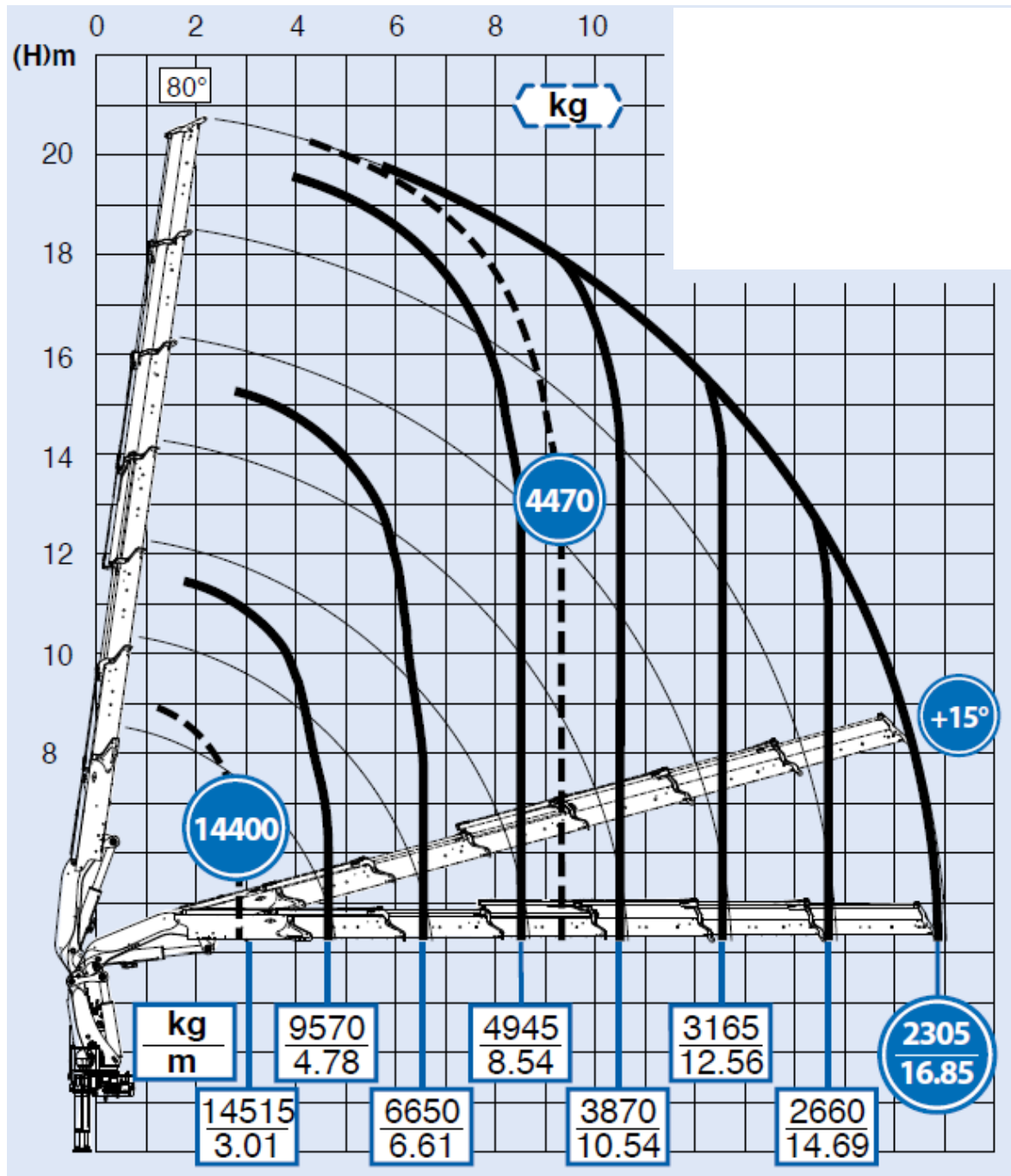
EFFER 525 6S



Base de calage : 2.78 - 4.2 x 7.83 - 5m  
 Abstützbasis : 2.78 - 4.2 x 7.83 - 5m

# CAPACITE DE LEVAGE - TRAGLASTEN

## DIAGRAMME DE LEVAGE ARBEITSBEREICHE

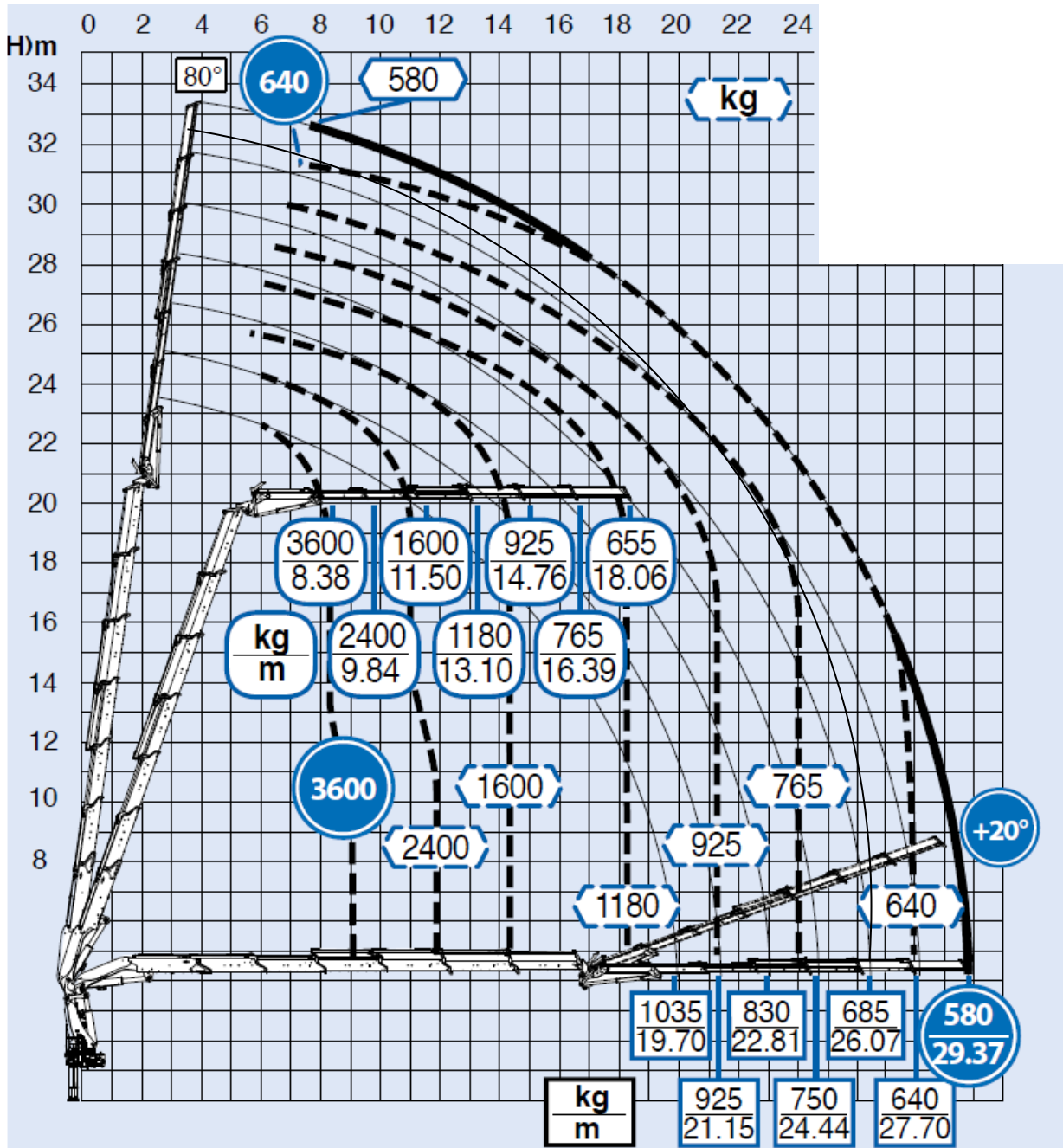


# CAPACITE DE LEVAGE - TRAGLASTEN

## DIAGRAMME DE LEVAGE AVEC JIB ARBEITSBEREICHE MIT DEM JIB

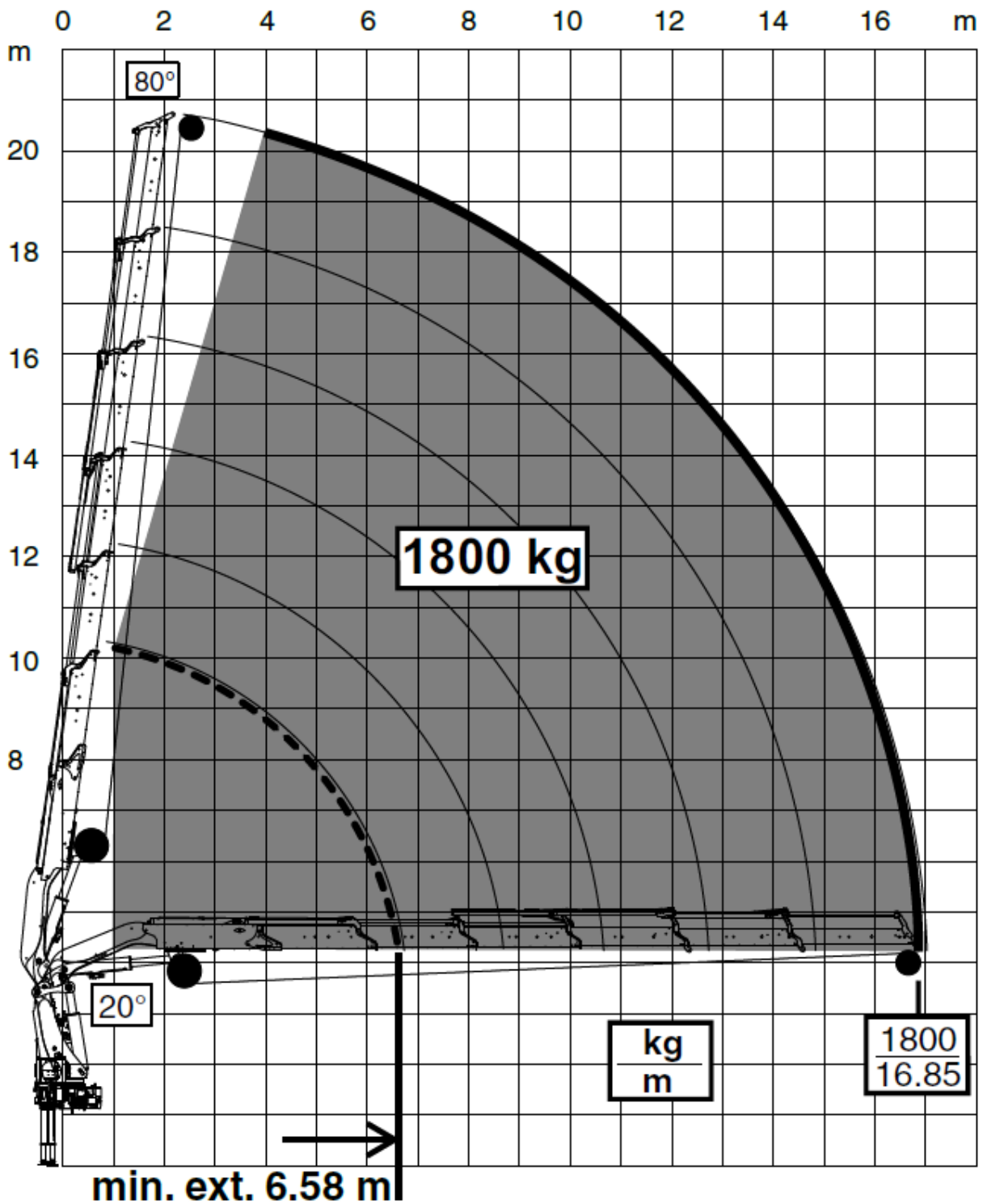
4

EFFER 525 6S



# CAPACITE DE LEVAGE - TRAGLASTEN

DIAGRAMME DE LEVAGE AU TREUIL  
ARBEITSBEREICHE MIT SEILWINDE



# CAPACITE DE LEVAGE - TRAGLASTEN

DIAGRAMME DE LEVAGE AVEC JIB AU TREUIL  
ARBEITSBEREICHE MIT DEM JIB MIT SEILWINDE

6

EFFER 525 6S

