

transport spécial national et international
levage - manutention - entreposage



route du Molliau
CH - 1131 TOLOCHENAZ

tél. +41 (0)21 804 94 94
fax +41 (0)21 804 94 10

www.friderici.com

CAMION 51

MAN TGS 35.400 8x4

PALFINGER PK150002G + Jib PJ170E

Camion avec grue 25 t / 120 tm

LKW mit 25 t-Kran / 120 tm

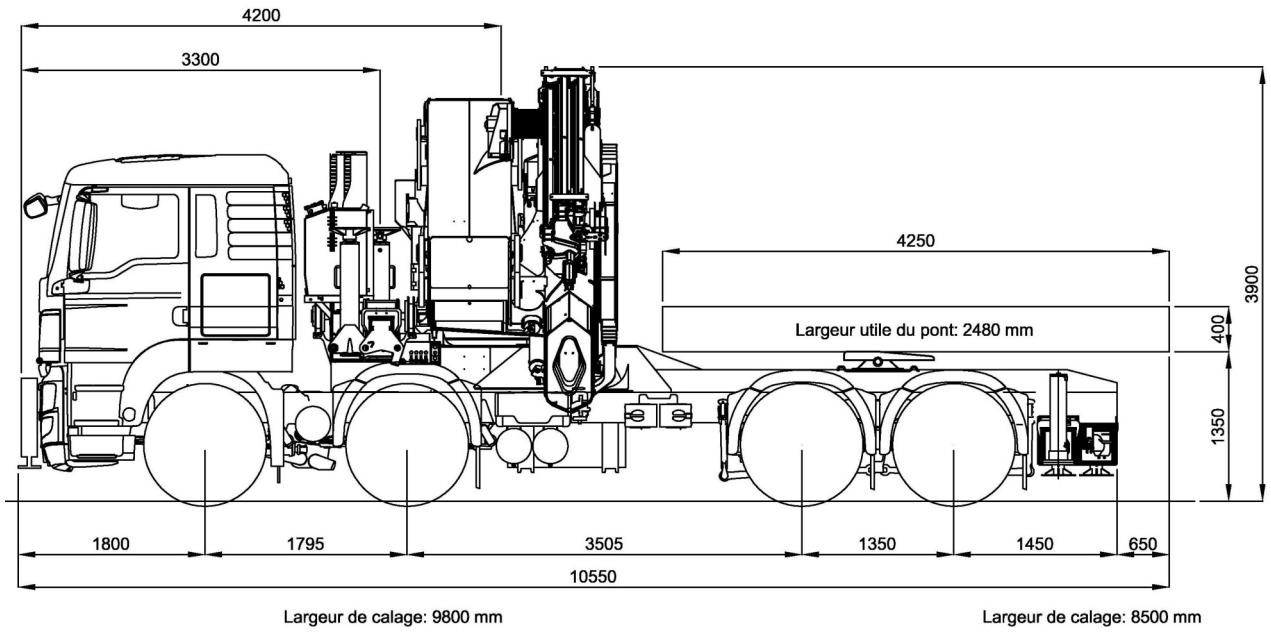
1



Poids à vide*	29.45 tonnes	Charge utile	2.55 tonnes
Dimensions du pont	4.25 x 2.48 mètres	Hauteur du pont	1.35 mètres
Hauteur position route	3.90 mètres	Portée max.	32.00 mètres

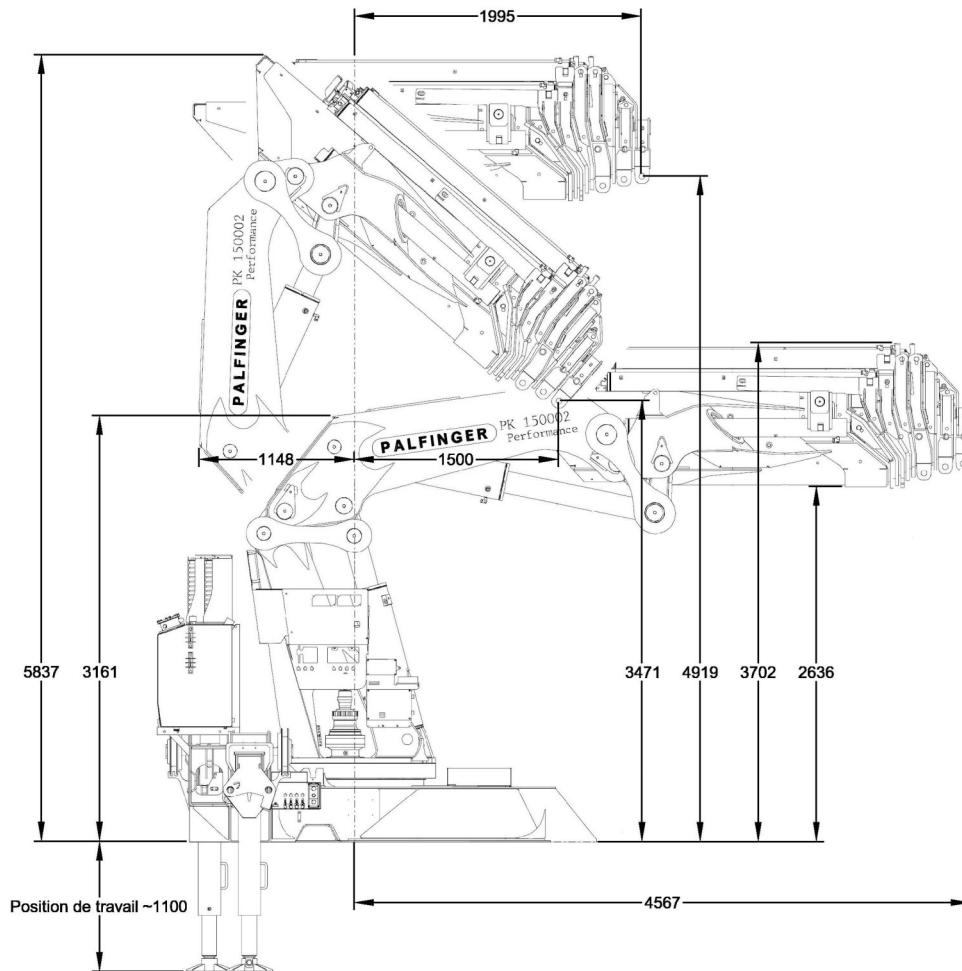
* Poids à vide avec Jib: 32.0 to

DIMENSIONS - ABMESSUNGEN



2

PALFINGER PK 150002



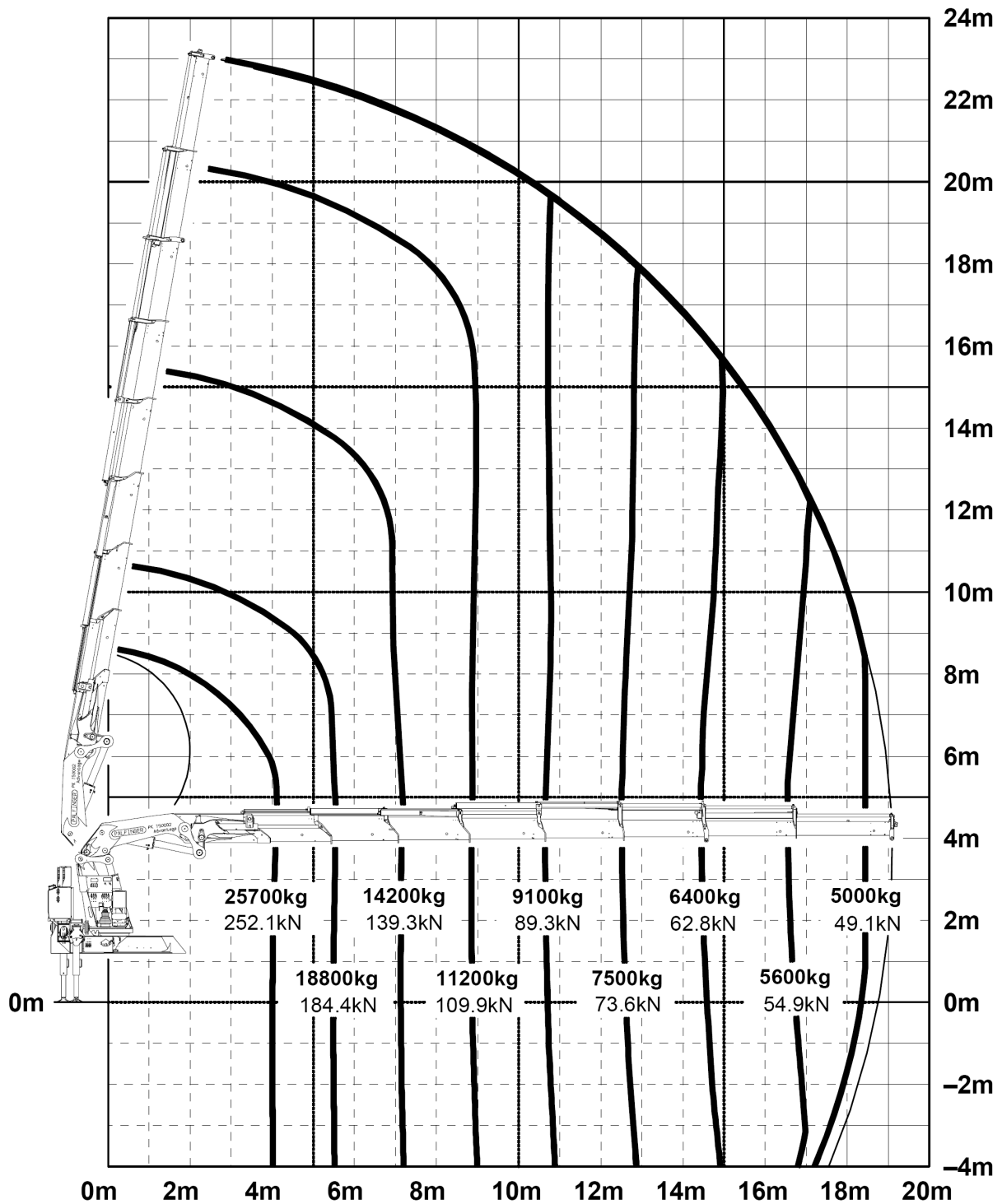
Base de calage : 9.8x6.65 m
 Abstützbasis : 9.8x6.65 m

CAPACITE DE LEVAGE - TRAGLASTEN

DIAGRAMME DE LEVAGE ARBEITSBEREICHE

Capacité au treuil : 3500 kg au brin (1, 2 ou 4 brins)

Seilwindekapazität: 3500 kg pro Strang (1, 2 oder 4 Stränge möglich)



PALFINGER PK 150002 3

Crochet à poulies capacité maxi 14.0 to (4 brins à 3.5 to)

CAPACITE DE LEVAGE - TRAGLASTEN

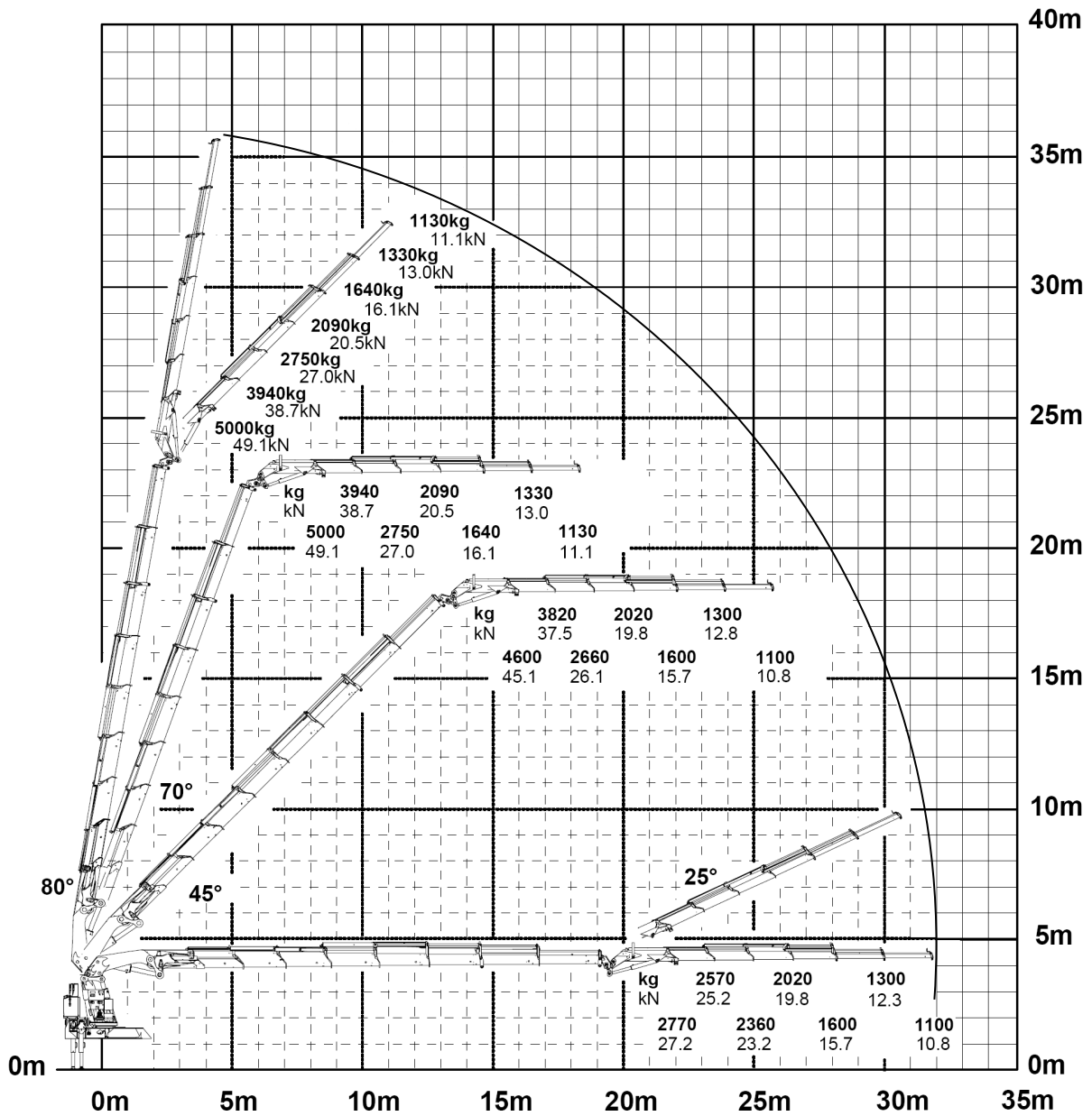
DIAGRAMME DE LEVAGE AVEC JIB ARBEITSBEREICHE MIT DEM JIB

Capacité au treuil : 3500 kg au brin (1 ou 2 brins)

Seilwindekapazität: 3500 kg pro Strang (1 oder 2 Stränge möglich)

4

PALFINGER PK 150002

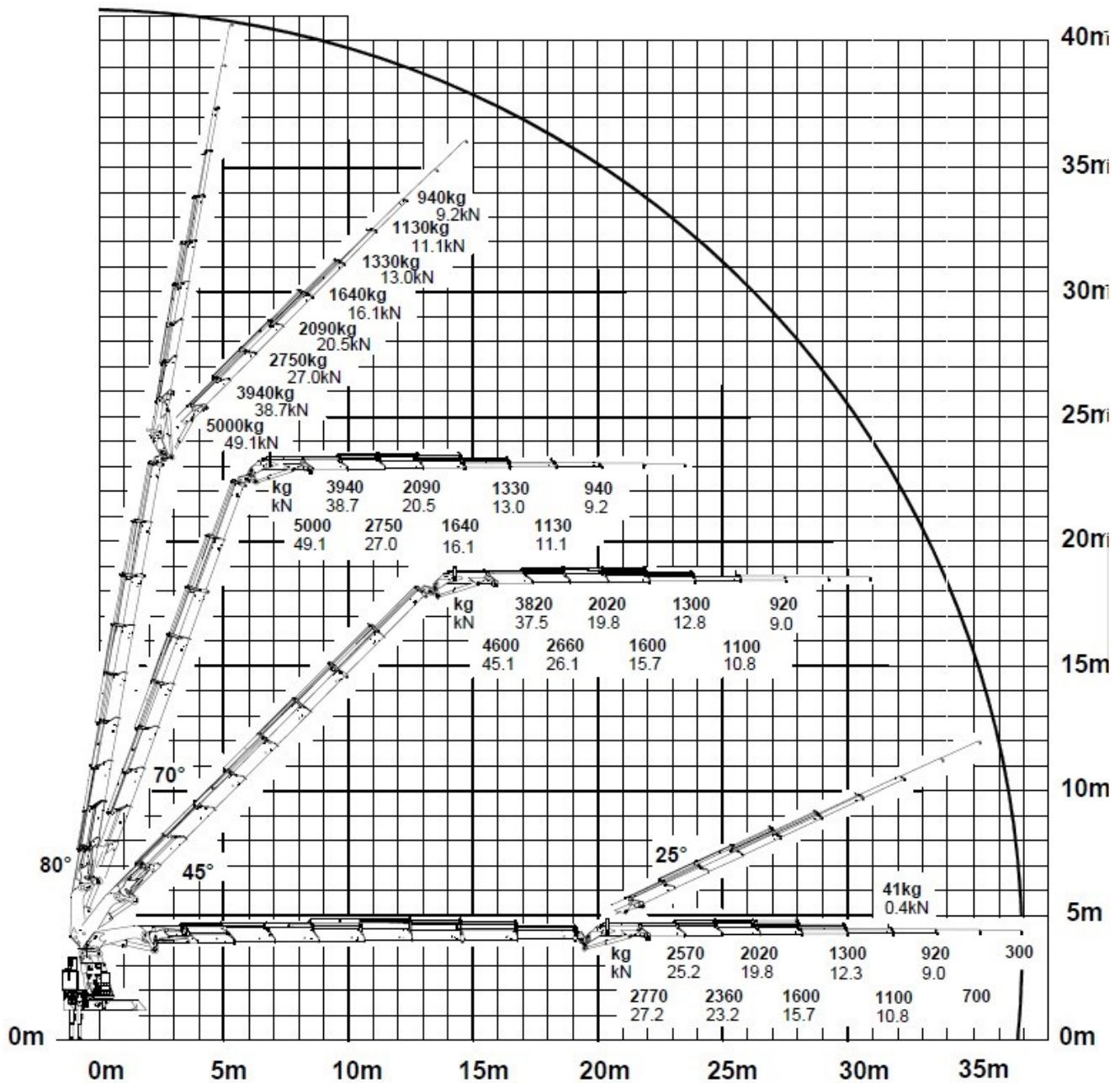


CAPACITE DE LEVAGE - TRAGLASTEN

DIAGRAMME DE LEVAGE AVEC JIB ET RALLONGES MANUELLES ARBEITSBEREICHE MIT JIB UND MECHANISCHEN VERLÄNGERUGEN

Capacité au treuil : 3500 kg au brin (1, 2 ou 4 brins)

Seilwindekapazität: 3500 kg pro Strang (1, 2 oder 4 Stränge möglich)



PALFINGER PK 150002 5

Crochet à poulies capacité maxi 14.0 to (4 brins à 3.5 to)